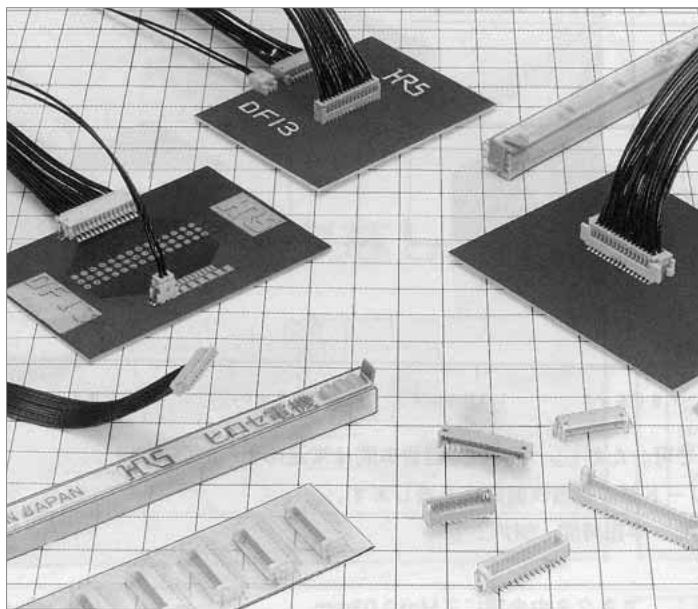


1.25mmピッチ小型圧着コネクタ(UL規格認定品)

DF13シリーズ



実装高さがロープロ設計です。

タイプ	実装方式	実装高さ (h)
ストレートタイプ	DIP	5.3mm
	SMT	5.8mm
ライトアングルタイプ	DIP	3.6mm
	SMT	

■特長

1. 小型

実装高さ5.8mmのロープロ設計です。

(SMT実装ストレートタイプ)

(ディップタイプはストレートで5.3mm、ライトアングルで3.6mmとなります。)

(アプリケーションをご参照ください。)

2. 多極

2列タイプは40極までの多極を実現し、1列タイプに比べ実装面積で30%の高密度化が図れます。

3. 自動実装対応

ヘッダーはバキューム吸着可能な吸着面を持つグレードを用意しており、エンボス梱包による自動実装が可能です。

(図①をご参照ください。)

4. 小型でありながら基本機能は充実

ヘッダーはこじり防止のボックス構造となっており、誤挿入防止対策は万全です。

また、表面実装 (SMT) ヘッダーは、はんだ剥離を防止する補強金具付です。

(図①をご参照ください。)

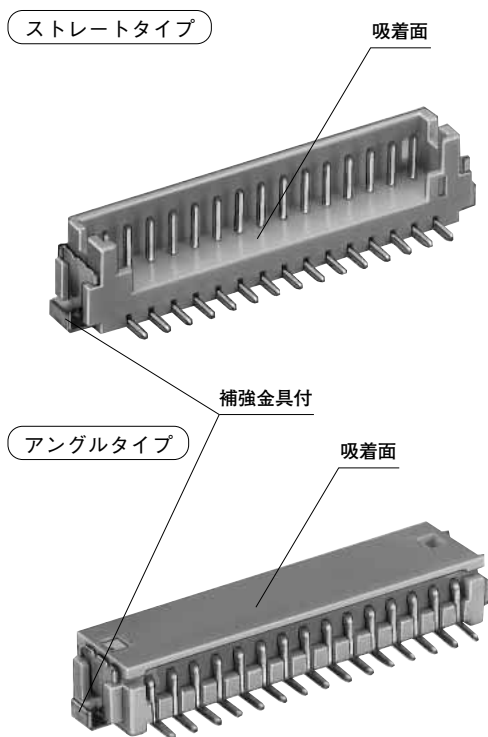
5. UL規格準拠

■用途

ノート型パソコン、携帯情報端末、小型OA機器、AVなどの各種民生機器

自動実装対応

吸着式自動実装機用の吸着平面を確保しています。



図①

■製品規格

定格	定格電流	規格 UL	1 A	使用温度範囲	-35~85°C (注1)	保存温度範囲	-10~60°C (注2)
	定格電圧	規格 UL	AC150V AC/DC 29.9V	使用湿度範囲	20~80% (注3)	保存湿度範囲	40~70% (注2)

項目	規格	条件		
1.絶縁抵抗	500MΩ以上	DC 100 Vで測定。		
2.耐電圧	せん絡・絶縁破壊がないこと。	AC 500 Vを1分間通電		
3.接触抵抗	30mΩ以下	100mAで測定		
4.単体挿抜力	MIN 0.3 N (30gf)、MAX 3 N (300gf)	□0.35±0.002mmの鋼製ピンにて測定		
5.耐振性	1μs以上の瞬断がないこと。	周波数 10~55Hz、片振幅 0.75mm、3方向 2時間		
6.耐湿性	接触抵抗 30mΩ以下、絶縁抵抗 500MΩ以上	温度 40±2°C、湿度 90~95%、96時間放置		
7.温度サイクル	接触抵抗 30mΩ以下、絶縁抵抗 500MΩ以上	(-55°C:30分 → 5~35°C:10分 → 85°C:30分 → 5~35°C:10分)5サイクル		
8.挿抜寿命	接触抵抗 30mΩ以下	すずめっき：挿抜30回 金めっき：挿抜50回		
9.はんだ耐熱性	性能に影響する樹脂部の溶融がないこと。	ディップタイプ	フロー：250°C 10秒	手はんだ：はんだごて温度 300°C 3秒
		SMTタイプ	リフロー：推奨温度プロファイルにて	手はんだ：はんだごて温度 300°C 3秒

(注1) 通電時の温度上昇を含みます。

●UL安全規格ファイルNo. UL : E52653

(注2) ここでの保存とは、基板搭載前の未使用品に対する長期保管状態を表わします。

基板搭載後の無通電状態及びは、使用温湿度範囲が適用されます。

(注3) 結露がない状態でご使用ください。

■材質・処理

製品	部品	材質	処理	UL規格
圧着ソケット	絶縁物	ポリアミド樹脂	ベージュ色	UL94V-0
ソケット用圧着端子	端子	りん青銅	すずめっき又は金めっき	—
ピンヘッダー (ディップ)	絶縁物	ポリアミド樹脂	ベージュ色	UL94V-0
	端子	黄銅	すずめっき	—
ピンヘッダー (SMTシングルロウ)	絶縁物	ポリアミド樹脂	ベージュ色	UL94V-0
	端子	黄銅	すずめっき又は金めっき	—
	金具	りん青銅	すずめっき	—
ピンヘッダー (SMTダブルロウ)	絶縁物	ポリアミド樹脂	ベージュ色	UL94V-0
	端子	黄銅	すず銅めっき又は金めっき	—
	金具	りん青銅	すずめっき	—

■製品番号の構成

製品番号から製品の仕様をご判断頂く際にご利用ください。

●コネクタ

DF13 # - * S - 1.25 C
 ① ② ③ ④ ⑤ ⑥

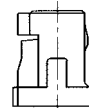
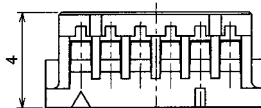
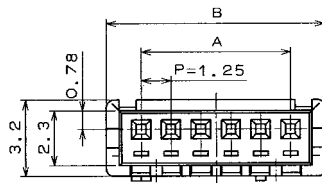
① シリーズ名：DF13	③ 極数：シングルロウ：2~12, 14, 15 ダブルロウ：10, 20, 30, 40	⑤ コンタクトピッチ：1.25mm
② 形状記号 無：標準品 A } ボス無品 C }	④ コネクタ種別 S：シングルロウソケット P：シングルロウピンヘッダー DS：ダブルロウソケット DP：ダブルロウピンヘッダー	⑥ 結線部形態／端子形状 C：圧着ケース DSA：ストレートディップ DS：ライトアングルディップ V：ストレートSMT H：ライトアングルSMT

●端子

DF13 # - 2630 SCF A
 ① ② ③ ④

① 形状記号 無：標準品 G：低挿抜品	③ 形態種別／梱包種別 SCF：ソケットコンタクト・リール
② 適合電線サイズ 2630：AWG#26~30 3032：AWG#30~32	④ めっき種別 無：すずめっき A：金めっき

■シングルロウ ソケット



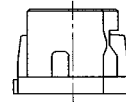
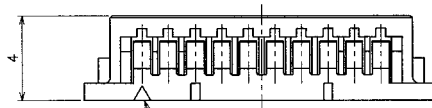
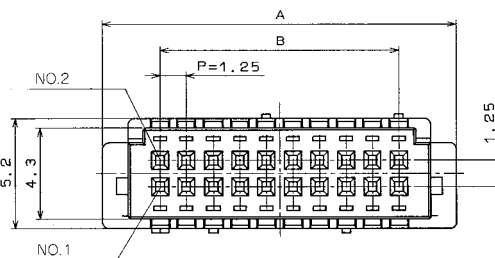
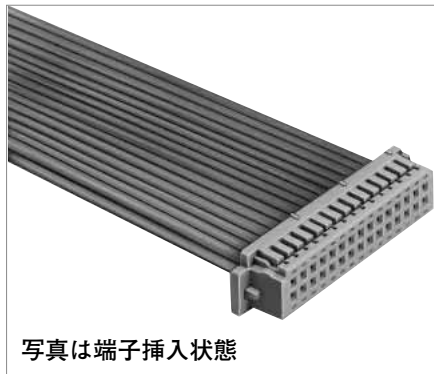
端子NO. 1マーク 5極おきマーク

単位：mm

製品番号	HRS No.	極数	A	B	RoHS	製品番号	HRS No.	極数	A	B	RoHS
DF13-2S-1.25C	536-0001-4	2	1.25	4.15	○	DF13- 9S-1.25C	536-0008-3	9	10.00	12.90	○
DF13-3S-1.25C	536-0002-7	3	2.50	5.40		DF13-10S-1.25C	536-0009-6	10	11.25	14.15	
DF13-4S-1.25C	536-0003-0	4	3.75	6.65		DF13-11S-1.25C	536-0010-5	11	12.50	15.40	
DF13-5S-1.25C	536-0004-2	5	5.00	7.90		DF13-12S-1.25C	536-0011-8	12	13.75	16.65	
DF13-6S-1.25C	536-0005-5	6	6.25	9.15		DF13-13S-1.25C	536-0012-0	13	15.00	17.90	
DF13-7S-1.25C	536-0006-8	7	7.50	10.40		DF13-14S-1.25C	536-0013-3	14	16.25	19.15	
DF13-8S-1.25C	536-0007-0	8	8.75	11.65		DF13-15S-1.25C	536-0014-6	15	17.50	20.40	

(注1) 販売数量は1パック (100個入) 単位ですので、パック単位でご注文ください。

■ダブルロウ ソケット



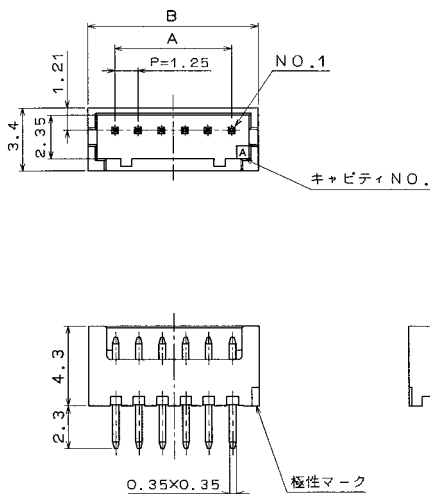
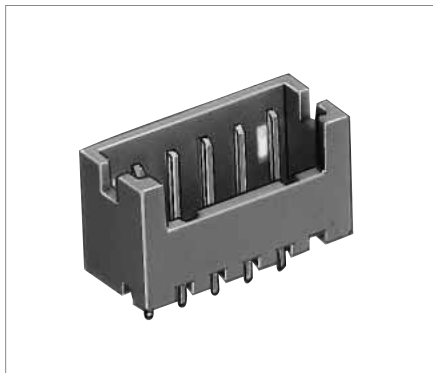
端子NO. 1マーク

単位：mm

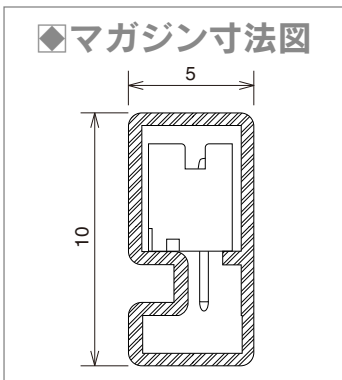
製品番号	HRS No.	極数	A	B	RoHS
DF13-10DS-1.25C	536-0550-2	10	10.40	5.00	○
DF13-20DS-1.25C	536-0555-6	20	16.65	11.25	
DF13-30DS-1.25C	536-0560-6	30	22.90	17.50	
DF13-40DS-1.25C	536-0565-0	40	29.15	23.75	

(注1) 販売数量は1パック (100個入) 単位ですので、パック単位でご注文ください。

■シングルロウ ストレートピンヘッダー(DIP)



【仕様番号】 (**), **
 無 : すずめっき
 (75) : すずめっき、マガジン梱包



●基板スルーホール径：φ0.6±0.03

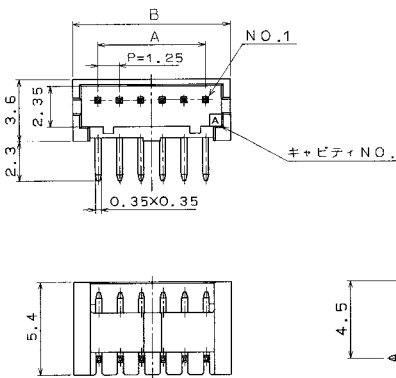
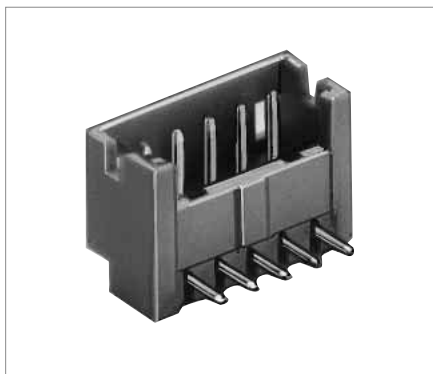
単位：mm

製品番号	HRS No.	極数	A	B	マガジン 梱包数量	RoHS	製品番号	HRS No.	極数	A	B	マガジン 梱包数量	RoHS
DF13-2P-1.25DSA(**)	536-0101-9 **	2	1.25	4.15	115個	○	DF13- 9P-1.25DSA(**)	536-0108-8 **	9	10.00	12.90	37個	○
DF13-3P-1.25DSA(**)	536-0102-1 **	3	2.50	5.40	89		DF13-10P-1.25DSA(**)	536-0109-0 **	10	11.25	14.15	34	
DF13-4P-1.25DSA(**)	536-0103-4 **	4	3.75	6.65	72		DF13-11P-1.25DSA(**)	536-0110-0 **	11	12.50	15.40	31	
DF13-5P-1.25DSA(**)	536-0104-7 **	5	5.00	7.90	61		DF13-12P-1.25DSA(**)	536-0111-2 **	12	13.75	16.65	29	
DF13-6P-1.25DSA(**)	536-0105-0 **	6	6.25	9.15	52		DF13-13P-1.25DSA(**)	536-0112-5 **	13	15.00	17.90	27	
DF13-7P-1.25DSA(**)	536-0106-2 **	7	7.50	10.40	46		DF13-14P-1.25DSA(**)	536-0113-8 **	14	16.25	19.15	25	
DF13-8P-1.25DSA(**)	536-0107-5 **	8	8.75	11.65	41		DF13-15P-1.25DSA(**)	536-0114-0 **	15	17.50	20.40	23	

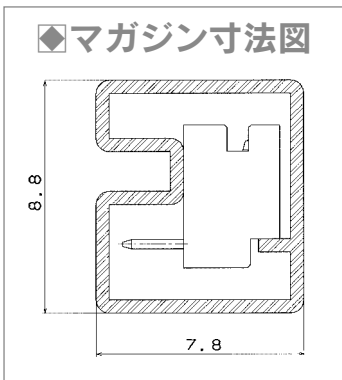
(注) 仕様番号「無」の販売数量は1パック (100個入) 単位ですので、パック単位でご注文ください。

(注) マガジン梱包品は、マガジン梱包数量の倍数にてご注文ください。

■シングルロウ ライトアングルピンヘッダー(DIP)



【仕様番号】
 (20) : すずめっき、マガジン梱包



●基板スルーホール径：φ0.6±0.03

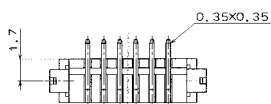
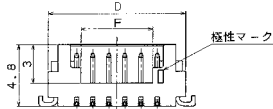
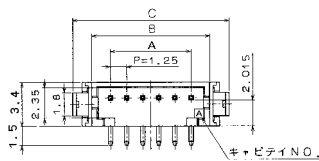
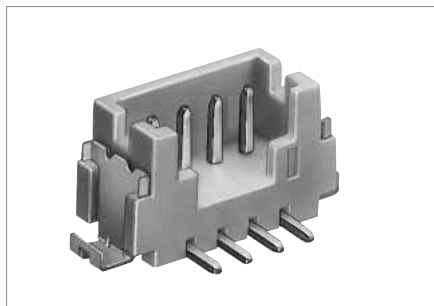
単位：mm

製品番号	HRS No.	極数	A	B	マガジン 梱包数量	RoHS	製品番号	HRS No.	極数	A	B	マガジン 梱包数量	RoHS
DF13-2P-1.25DS(20)	536-0151-7 20	2	1.25	4.15	115個	○	DF13- 9P-1.25DS(20)	536-0158-6 20	9	10.00	12.90	37個	○
DF13-3P-1.25DS(20)	536-0152-0 20	3	2.50	5.40	89		DF13-10P-1.25DS(20)	536-0159-9 20	10	11.25	14.15	34	
DF13-4P-1.25DS(20)	536-0153-2 20	4	3.75	6.65	72		DF13-11P-1.25DS(20)	536-0160-8 20	11	12.50	15.40	31	
DF13-5P-1.25DS(20)	536-0154-5 20	5	5.00	7.90	61		DF13-12P-1.25DS(20)	536-0161-0 20	12	13.75	16.65	29	
DF13-6P-1.25DS(20)	536-0155-8 20	6	6.25	9.15	52		DF13-14P-1.25DS(20)	536-0163-6 20	14	16.25	19.15	25	
DF13-7P-1.25DS(20)	536-0156-0 20	7	7.50	10.40	46		DF13-15P-1.25DS(20)	536-0164-9 20	15	17.50	20.40	23	
DF13-8P-1.25DS(20)	536-0157-3 20	8	8.75	11.65	41								

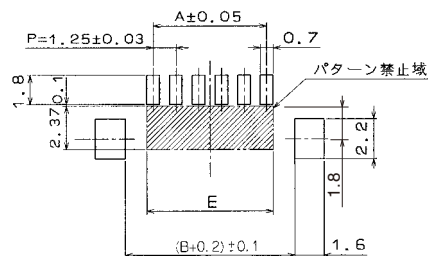
(注) マガジン梱包品は、マガジン梱包数量の倍数にてご注文ください。

■シングルロウ ストレートヘッダー (SMT)

(3ウォールタイプ・エンボス吸着対応)



◆推奨基板パターン図



(注1) 斜線部にパターンがあり、レジストが行なわれていない場合、コネクタ端子と接触する可能性がありますのでご注意ください。

本ピンヘッダーは3ウォールタイプ形状で、エンボスの吸着面を有しており、吸着による自動実装が可能です。

【仕様番号】 (**), **
 (21) : すずめっき、エンボス梱包
 (51) : 金めっき、エンボス梱包

単位：mm

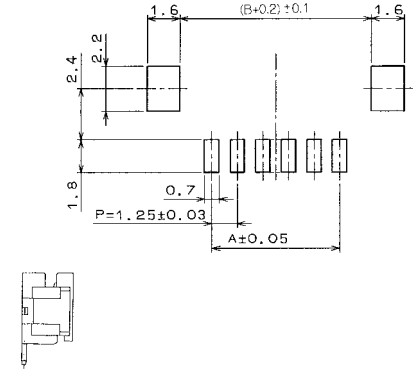
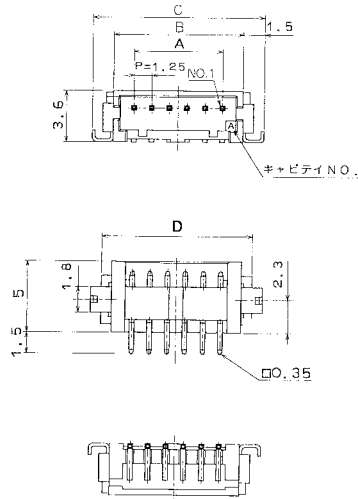
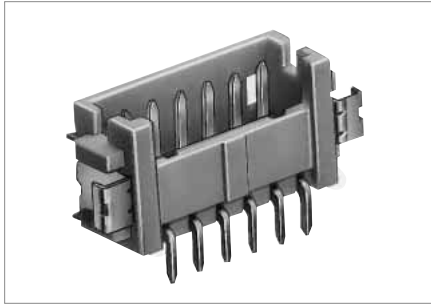
製品番号	HRS No.	極数	A	B	C	D	E	F	エンボス幅	RoHS
DF13C- 2P-1.25V (**)	536-0401-2 **	2	1.25	4.15	7.15	5.65	1.95	2.20	16	○
DF13C- 3P-1.25V (**)	536-0402-5 **	3	2.50	5.40	8.40	6.90	3.20	3.45	16	
DF13C- 4P-1.25V (**)	536-0403-8 **	4	3.75	6.65	9.65	8.15	4.45	3.10	24	
DF13C- 5P-1.25V (**)	536-0404-0 **	5	5.00	7.90	10.90	9.40	5.70	4.35	24	
DF13C- 6P-1.25V (**)	536-0405-3 **	6	6.25	9.15	12.15	10.65	6.95	5.60	24	
DF13C- 7P-1.25V (**)	536-0406-6 **	7	7.50	10.40	13.40	11.90	8.20	6.85	24	
DF13C- 8P-1.25V (**)	536-0407-9 **	8	8.75	11.65	14.65	13.15	9.45	8.10	24	
DF13C- 9P-1.25V (**)	536-0408-1 **	9	10.00	12.90	15.90	14.40	10.70	9.35	24	
DF13C-10P-1.25V (**)	536-0409-4 **	10	11.25	14.15	17.15	15.65	11.95	10.60	24	
DF13C-11P-1.25V (**)	536-0410-3 **	11	12.50	15.40	18.40	16.90	13.20	11.85	32	
DF13C-12P-1.25V (**)	536-0411-6 **	12	13.75	16.65	19.65	18.15	14.45	13.10	32	
DF13C-14P-1.25V (**)	536-0413-1 **	14	16.25	19.15	22.15	20.65	16.95	15.60	32	
DF13C-15P-1.25V (**)	536-0414-4 **	15	17.50	20.40	23.40	21.90	18.20	16.85	44	

(注1) エンボス梱包品は、リール数にてご注文ください。(1リール：1000個梱包)

■シングルロウ ライトアングルピンヘッダー (SMT)

(4ウォールタイプ・エンボス吸着対応)

◆推奨基板パターン図



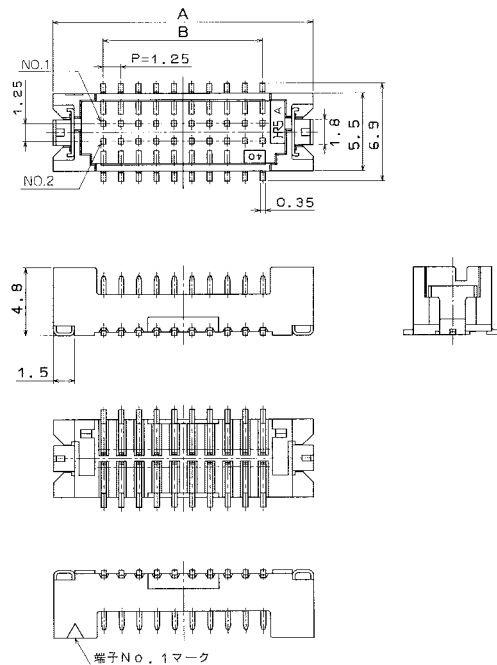
【仕様番号】 (**), **
 (21) : すずめっき、エンボス梱包
 (51) : 金めっき、エンボス梱包

単位：mm

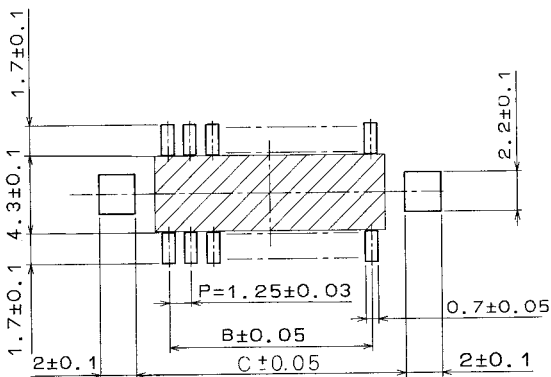
製品番号	HRS No.	極数	A	B	C	D	エンボス幅	RoHS
DF13A- 2P-1.25H(**)	536-0301-8 **	2	1.25	4.15	7.15	5.65	16	○
DF13A- 3P-1.25H(**)	536-0302-0 **	3	2.50	5.40	8.40	6.90	16	
DF13A- 4P-1.25H(**)	536-0303-3 **	4	3.75	6.65	9.65	8.15	24	
DF13A- 5P-1.25H(**)	536-0304-6 **	5	5.00	7.90	10.90	9.40	24	
DF13A- 6P-1.25H(**)	536-0305-9 **	6	6.25	9.15	12.15	10.65	24	
DF13A- 7P-1.25H(**)	536-0306-1 **	7	7.50	10.40	13.40	11.90	24	
DF13A- 8P-1.25H(**)	536-0307-4 **	8	8.75	11.65	14.65	13.15	24	
DF13A- 9P-1.25H(**)	536-0308-7 **	9	10.00	12.90	15.90	14.40	24	
DF13A-10P-1.25H(**)	536-0309-0 **	10	11.25	14.15	17.15	15.65	24	
DF13A-11P-1.25H(**)	536-0310-9 **	11	12.50	15.40	18.40	16.90	32	
DF13A-12P-1.25H(**)	536-0311-1 **	12	13.75	16.65	19.65	18.15	32	
DF13A-14P-1.25H(**)	536-0313-7 **	14	16.25	19.15	22.15	20.65	32	
DF13A-15P-1.25H(**)	536-0314-0 **	15	17.50	20.40	23.40	21.90	44	

(注1) エンボス梱包品は、リール数にてご注文ください。(1リール：1000個梱包)

■ダブルロウ ストレートピンヘッダー (SMT) (4ウォールタイプ・エンボス吸着対応)



◆推奨基板パターン図



(注1) 斜線部にパターンがあり、レジストが行なわれていない場合、コネクタ端子と接触する可能性がありますのでご注意ください。

【仕様番号】 (**), **
(21) : すず銅めっき、エンボス梱包
(51) : 金めっき、エンボス梱包

単位：mm

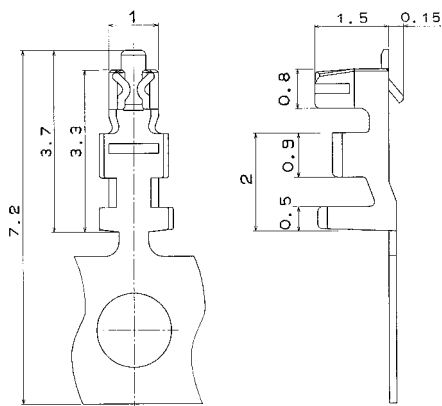
HRS No.	製品番号	極数	A	B	C	仕様 (21)	仕様 (51)	エンボス 幅	RoHS
DF13EA-10DP-1.25V (**)	536-0570-0 **	10	12.10	5.00	8.70	○	○	24	○
DF13EA-20DP-1.25V (**)	536-0571-0 **	20	18.35	11.25	14.95	○	○	32	
DF13EA-30DP-1.25V (**)	536-0572-0 **	30	24.60	17.50	21.20	○	○	44	
DF13EA-40DP-1.25V (**)	536-0573-0 **	40	30.85	23.75	27.45	—	○	44	

(注1) リール数にてご注文ください。(1リール：1000個梱包)

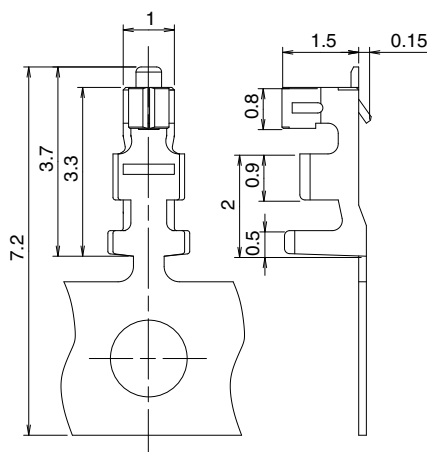
(注2) 吸着用のキャップが付きます。

■圧着端子

●DF13



●DF13G



製品番号	HRS No.	適合電線			種別	数量	処理	RoHS
		ULスタイル	電線サイズ	芯線構成				
DF13-2630SCF	536-0300-5	1061 1571	AWG#26	7本/φ0.16mm	φ0.56~ φ1.0mm	1リール 10000本巻	すずめっき	○
			AWG#28	7本/φ0.127mm				
			AWG#30	7本/φ0.1mm				
DF13-3032SCF	536-0299-8	1061 1571	AWG#30	7本/φ0.1mm	φ0.52~ φ0.8mm	1リール 10000本巻	すずめっき	○
			AWG#32	7本/φ0.08mm				
			AWG#26	7本/φ0.16mm				
DF13-2630SCFA(04)	536-0298-5 04	1061 1571	AWG#26	7本/φ0.16mm	φ0.56~ φ1.0mm	1リール 10000本巻	金めっき	○
			AWG#28	7本/φ0.127mm				
			AWG#30	7本/φ0.1mm				
DF13-3032SCFA	536-0641-6 00	1061 1571	AWG#30	7本/φ0.1mm	φ0.52~ φ0.8mm	1リール 10000本巻	すずめっき	○
			AWG#32	7本/φ0.08mm				
			AWG#26	7本/φ0.16mm				
DF13G-2630SCF	536-0643-1	1061 1571	AWG#26	7本/φ0.16mm	φ0.56~ φ1.0mm	1リール 10000本巻	すずめっき	○
			AWG#28	7本/φ0.127mm				
			AWG#30	7本/φ0.1mm				
DF13G-2630SCFA	536-0642-9	1061 1571	AWG#26	7本/φ0.16mm	φ0.56~ φ1.0mm	1リール 10000本巻	金めっき	○
			AWG#28	7本/φ0.127mm				
			AWG#30	7本/φ0.1mm				

(注1) 圧着端子抜き工具DF-C-PO(A)
 (注2) 適合電線の導体はすずめっき軟銅線です。
 (注3) 適合電線以外の電線をご使用の際は弊社営業担当へご相談ください。

◆適用圧着工具

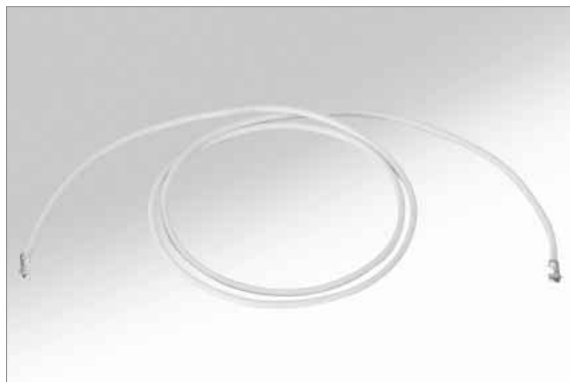
種類	製品番号	HRS No.	適合コンタクト
アプリケーション	AP105-DF13-2630S	901-4531-9	DF13-2630SCF/SCFA(04) DF13G-2630SCF/SCFA
	AP105-DF13-2630S-S ※細線タイプ用	901-4555-7	DF13-2630SCF/SCFA(04)
	AP105-DF13-3032S	901-4552-9	DF13-3032SCF/SCFA
プレス本体	CM-105C	901-0001-0	—
手動圧着工具	DF13-TB2630HC (注2)	550-0256-1	DF13-2630SCF
抜き工具	DF-C-PO (B)	550-0179-2	DF13-2630SCF/SCFA(04)
			DF13G-2630SCF/SCFA
			DF13-3032SCF/SCFA

(注1) 弊社指定の工具以外が原因で発生した問題につきましては、保証の対象外となります。
 (注2) 手動圧着工具には、リール端子をキャリア付で連カットして使用します。
 使用電線はUL1571 (AWG#26、28、30) に限ります。
 (注3) 圧着作業につきましては、「圧着品質基準書」、「圧着条件表」に則り実施してください。

◆アプリケーション図

	SMT (1列品)	DIP (1列品)	SMT (2列品)
ライトアングル			SMTタイプ (2列品) の ライトアングル品は有りません。
ストレート			

●ケーブル付き圧着端子



■製品番号の構成

製品番号から製品の仕様をご判断頂く際にご利用ください。

DF13-2630S 1 - 26 A 9 - 300

① ② ③ ④ ⑤ ⑥

① 使用圧着端子の製品番号 DF13-2630S : DF13-2630SCF	③ 使用電線サイズ 26 : AWG#26	⑤ 電線色 9 : 白色 0 : 黒色
② 電線種類 1 : UL1571	④ 圧着位置/端末処理 A : 両端圧着 B : 片端圧着/端末処理無 S : 片端圧着/端末処理有 端末処理 : 被覆ストリップ	⑥ 電線長さ 300 : 300mm

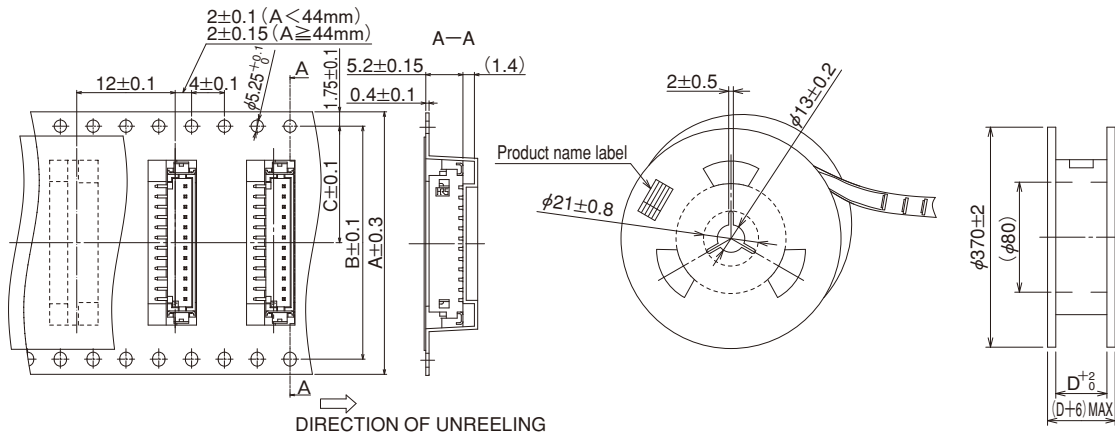
製品番号	HRS No.	数量	処理
DF13-2630S1-26A9-300(05)	536-9001-0 05	1パック100本入	すずめっき

(注1) 販売数量は1パック (100本入り) 単位ですので、パック単位でご注文ください。

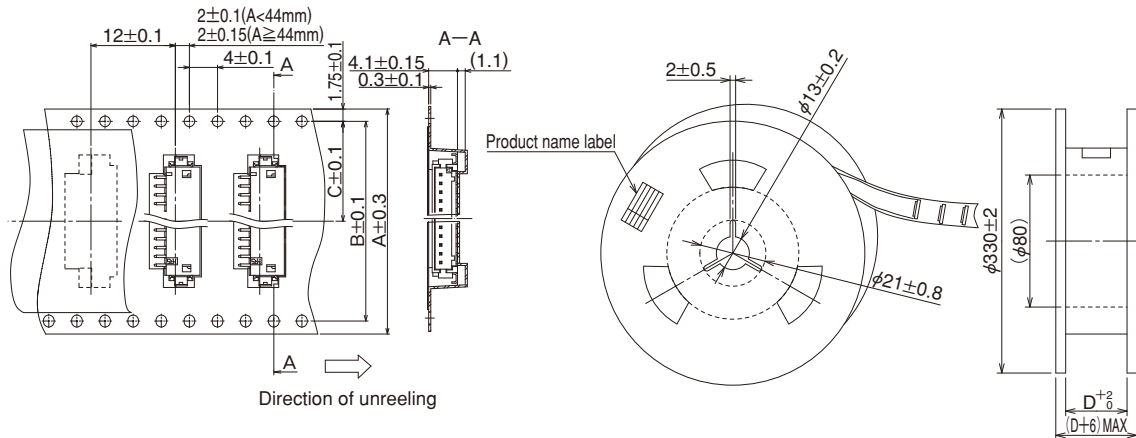
(注2) 掲載以外の仕様をご希望の際は、弊社営業担当へご相談ください。

◆エンボステープキャリア寸法図(JIS-C-0806準拠)

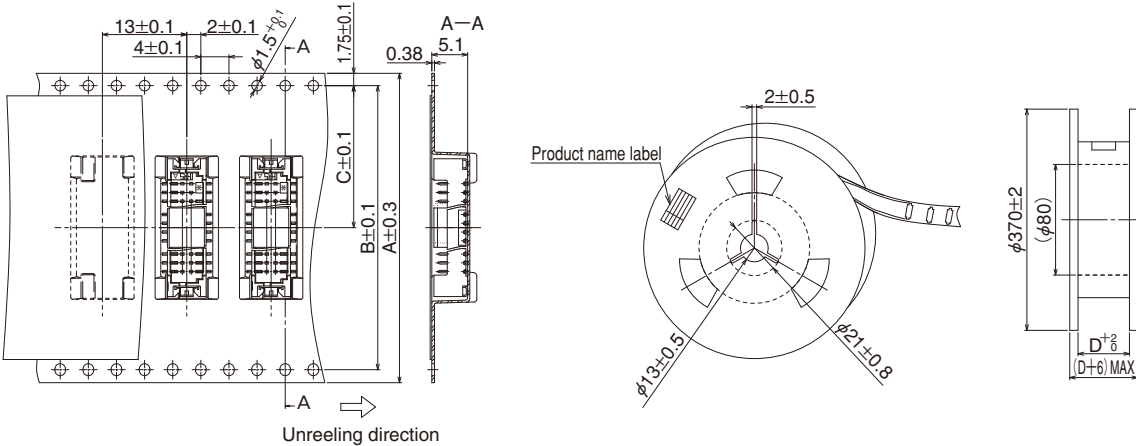
●DF13C- * P-1.25V(**)



●DF13A- * P-1.25H(**)



●DF13EA- * DP-1.25V(**)



単位：mm

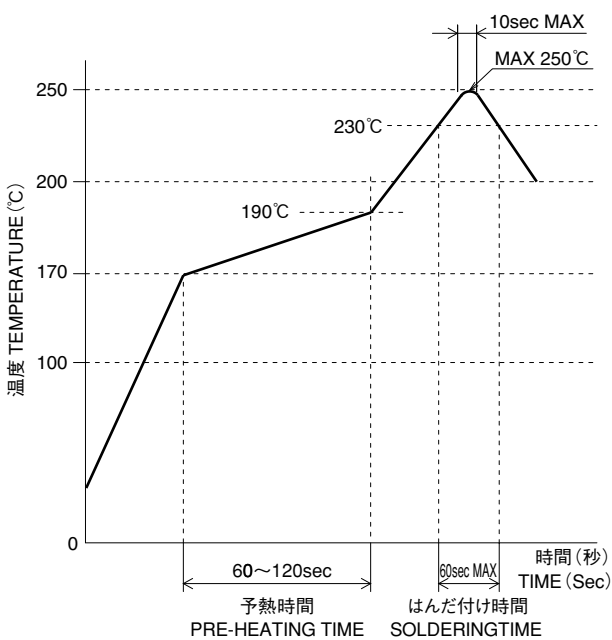
製品種別	寸法	極数	A	B	C	D
DF13C- * P-1.25V(**)		2、3	16	—	7.5	16.4
		4～10	24	—	11.5	24.4
DF13A- * P-1.25H(**)		11～14	32	28.4	14.2	32.4
		15	44	40.4	20.2	44.4

(注) 13極はシリーズ化されていません。

単位：mm

製品種別	寸法	極数	A	B	C	D
DF13EA- * DP-1.25V(**)		10	24	—	11.5	24.4
		20	32	28.4	14.2	32.4
		30～40	44	40.4	20.2	44.4

◆使用上のご注意

1.推奨温度プロファイル (SMT)	 <p>[適用条件]</p> <ol style="list-style-type: none"> ピーク温度：MAX250℃ 加熱部：230℃以上、60秒以内 予熱部：170～190℃、60～120秒 回数：2回以内 <p>*測定は端子リード部としています。 クリームはんだの種類、メーカー、基板サイズ、その他の実装部材等の条件により異なる場合がありますので、実装状態を十分ご確認の上ご使用願います。</p> <p>(注1) この温度プロファイルは推奨値です。 (注2) 同条件にて2回まで可。ただし、1回目と2回目の間は常温になっていること。 (注3) 温度はコネクタリード部の基板表面温度を表わします。 (注4) リフロー後、絶縁ケースが変色する場合がございますが、品質上支障はございません。</p>
2.推奨手はんだ条件 (SMT)	はんだごて温度 290±10℃、はんだ時間 2秒以内
3.推奨スクリーン厚さ (SMT)	0.15～0.2mm
4.基板の反り (SMT)	コネクタ両端部を基準とし、コネクタ中央部にてMax0.03mm
5.推奨はんだ付け条件 (DIP)	■自動はんだ装置によるフロー条件 ：はんだ温度 250±5℃、はんだ時間 3秒以内 ■手はんだ条件 ：はんだごて温度 290±10℃、はんだ時間 2秒以内
6.洗浄条件	「基板対電線コネクタ使用の手引き」をご参照ください。 IPA洗浄可。(洗浄により、挿抜感等が変わることが考えられますので、洗浄は推奨致しません。その他の洗浄液をご使用の場合はご相談ください。)
7.結線条件	「基板対電線コネクタ使用の手引き」をご参照ください。 ■圧着端子は非常に小さな形状であるため、圧着作業は、「圧着条件表」「圧着品質基準書」の内容に基づき慎重に行なってください。
8.注意事項	■過度なこじり挿抜は、破損の原因となりますのでご注意ください。 詳細は「取扱説明書」をご参照ください。
9.取り扱い事項	「基板対電線コネクタ使用の手引き」をご参照ください。

◆取扱い説明書

<挿入時の注意事項>

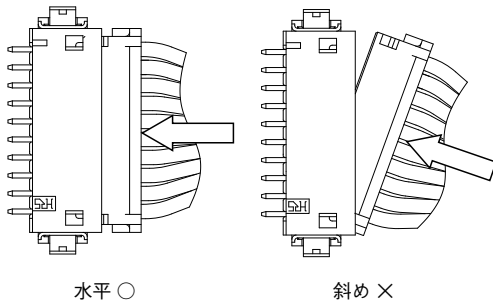
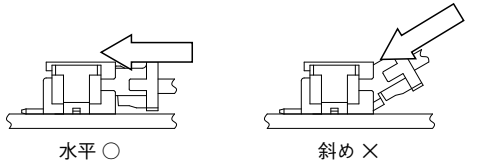
つかみかたについて

(方法) ケーブルの根元を軽く握り、指先でコネクタを押しよして挿入してください。

挿入角度について

【注意】 30°以上傾けた状態での斜め挿入はしないでください。端子変形、ケース破損の原因となります。

(方法) コネクタを水平にして挿入してください。



<抜去時の注意事項>

つかみかたについて

(方法) 全ケーブルが均等に引かれるようにケーブルをつかみ、引き抜いてください。

抜去角度について

【注意】 30°以上傾けた状態での斜め抜去はしないでください。端子変形、ケース破損の原因となります。

(方法) コネクタを水平にして抜去してください。

