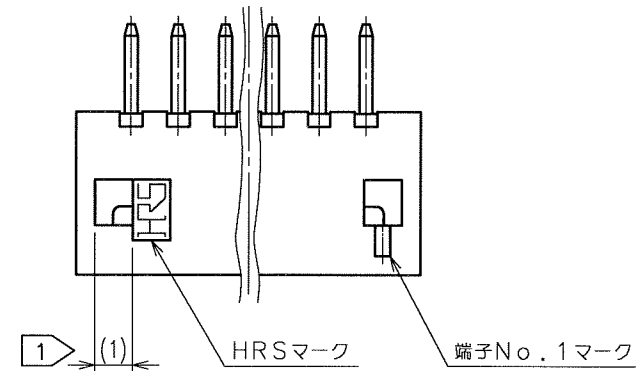
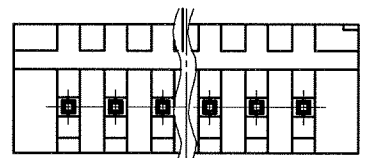
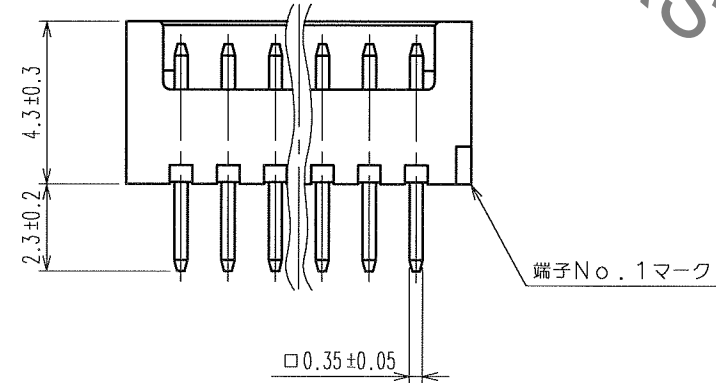
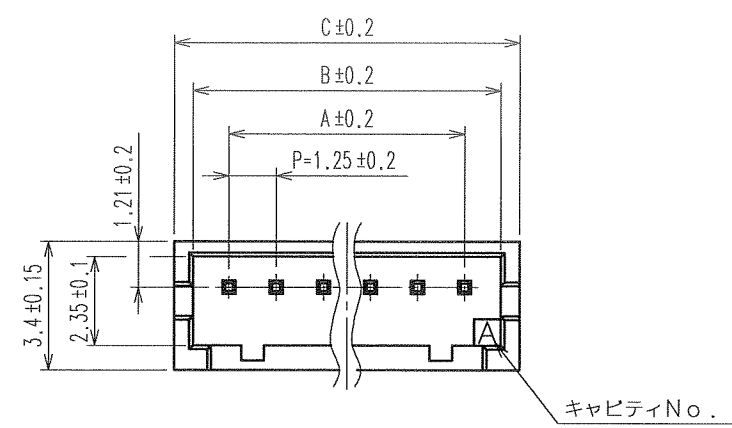


Oct. 1. 2019 Copyright 2019 HIROSE ELECTRIC CO., LTD. All Rights Reserved.
本製品を車載用途などの高い信頼性が求められる機器にご使用の場合は、弊社までお問合せ下さい。

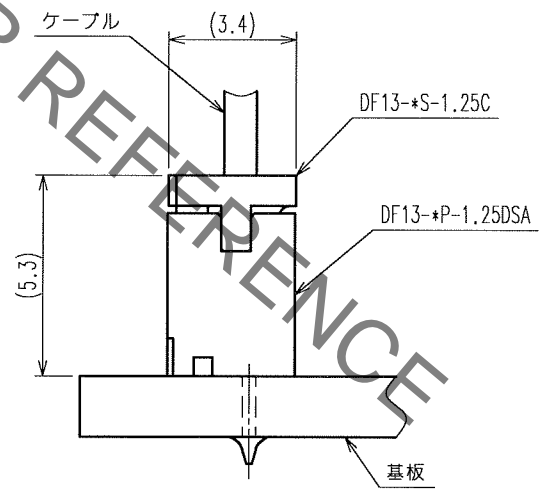
| △の数 COUNT | | 訂正記事 DESCRIPTION OF REVISIONS | | 設計検図 BY CHKD | | 年月日 DATE | | △の数 COUNT | | 訂正記事 DESCRIPTION OF REVISIONS | | 設計検図 BY CHKD | | 年月日 DATE | |
|--------------|--|----------------------------------|--|-----------------|--|-------------|--|--------------|--|----------------------------------|--|-----------------|--|-------------|--|
| △ | | | | | | | | △ | | | | | | | |
| △ | | | | | | | | △ | | | | | | | |
| △ | | | | | | | | △ | | | | | | | |



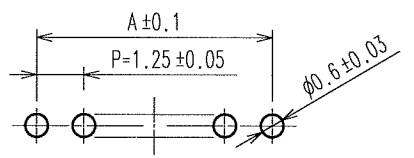
HRS DRAWING FOR REFERENCE

| 製品名 | 製品コード | 極数 | A | B | C |
|------------------|--------------|----|-------|-------|-------|
| DF13- 2P-1.25DSA | CL536-0101-9 | 2 | 1.25 | 3.15 | 4.15 |
| DF13- 3P-1.25DSA | CL536-0102-1 | 3 | 2.50 | 4.40 | 5.40 |
| DF13- 4P-1.25DSA | CL536-0103-4 | 4 | 3.75 | 5.65 | 6.65 |
| DF13- 5P-1.25DSA | CL536-0104-7 | 5 | 5.00 | 6.90 | 7.90 |
| DF13- 6P-1.25DSA | CL536-0105-0 | 6 | 6.25 | 8.15 | 9.15 |
| DF13- 7P-1.25DSA | CL536-0106-2 | 7 | 7.50 | 9.40 | 10.40 |
| DF13- 8P-1.25DSA | CL536-0107-5 | 8 | 8.75 | 10.65 | 11.65 |
| DF13- 9P-1.25DSA | CL536-0108-8 | 9 | 10.00 | 11.90 | 12.90 |
| DF13-10P-1.25DSA | CL536-0109-0 | 10 | 11.25 | 13.15 | 14.15 |
| DF13-11P-1.25DSA | CL536-0110-0 | 11 | 12.50 | 14.40 | 15.40 |
| DF13-12P-1.25DSA | CL536-0111-2 | 12 | 13.75 | 15.65 | 16.65 |
| DF13-13P-1.25DSA | CL536-0112-5 | 13 | 15.00 | 16.90 | 17.90 |
| DF13-14P-1.25DSA | CL536-0113-8 | 14 | 16.25 | 18.15 | 19.15 |
| DF13-15P-1.25DSA | CL536-0114-0 | 15 | 17.50 | 19.40 | 20.40 |

ソケットかん合図



推奨基板パターン図



| | | | | | |
|---|----------------------------------|-------------------------|------------------------|----------------------|---------------------------------------|
| 1 | ポリアミド樹脂 | BEIGE(NATURAL), UL94V-0 | 2 | 黄銅 | 表面: すずめっき 1μm min 下地: 銅めっき 1μm min |
| 部番 | 材質 | 処理, 備考 | 部番 | 材質 | 処理, 備考 |
| 備考 | REMARKS | | 製図 DRAWN | 設計 DESIGNED | 検図 CHECKED |
| | | | 承認 APPROVED | 出図 RELEASED | |
| | | | NCW '05.06.09 松木 | NCW '05.6.9 松木 | NCW '05.6.10 梅原 |
| 旧製品コード CODE NO. (OLD) | 図番 DRAWING NO. | ADC3-083673-10 | 製品名 PART NO. | DF13-*P-1.25DSA | |
| 尺度 SCALE 5:1 単位 UNITS mm | HRS HIROSE ELECTRIC CO., LTD. | | 製品コード CODE NO. | CL536 | |

注 ① ロックは2~3極が中央に1つ、4極以上が図面通り2つ設ける。

| |
|----|
| TO |
| |
| |
| |