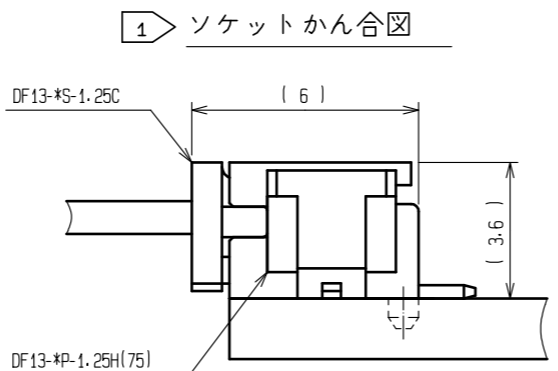
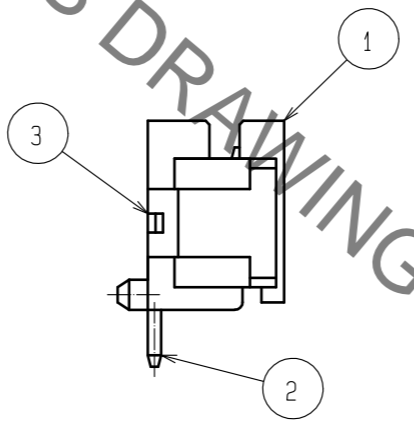
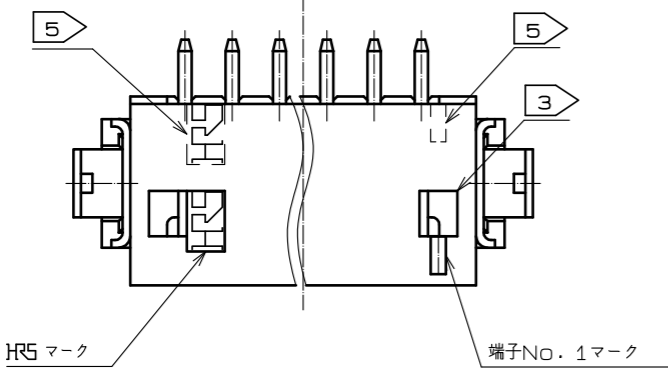
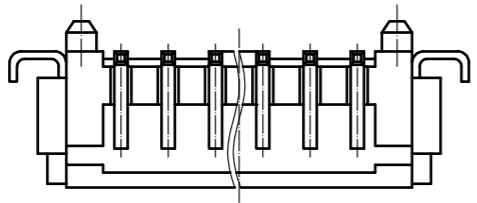
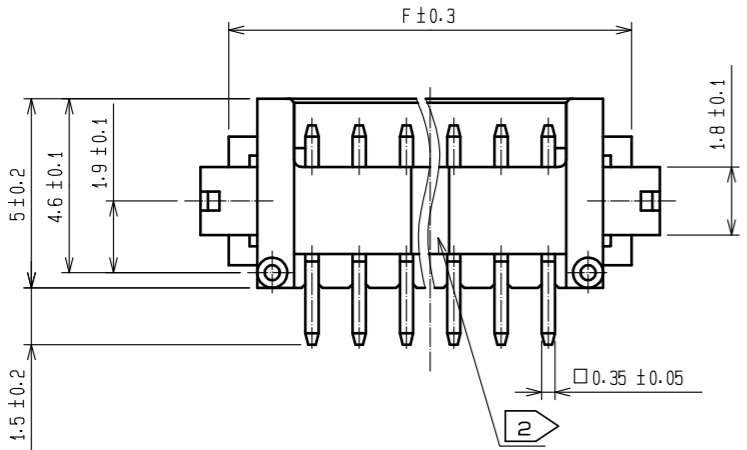
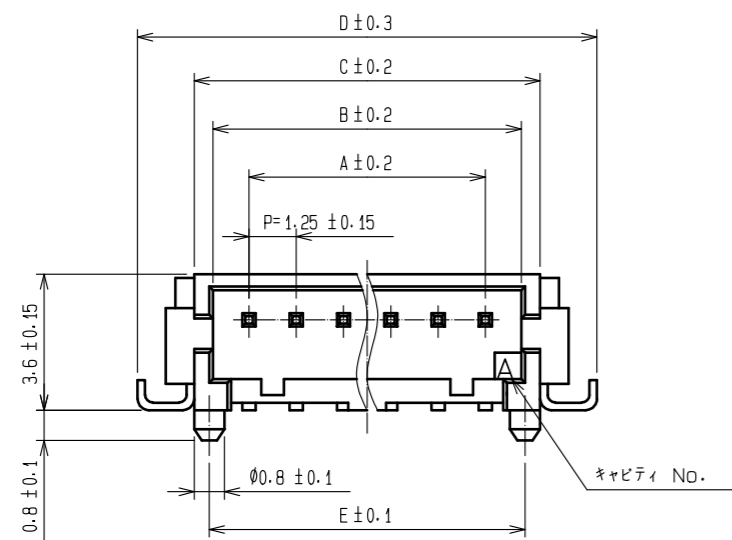
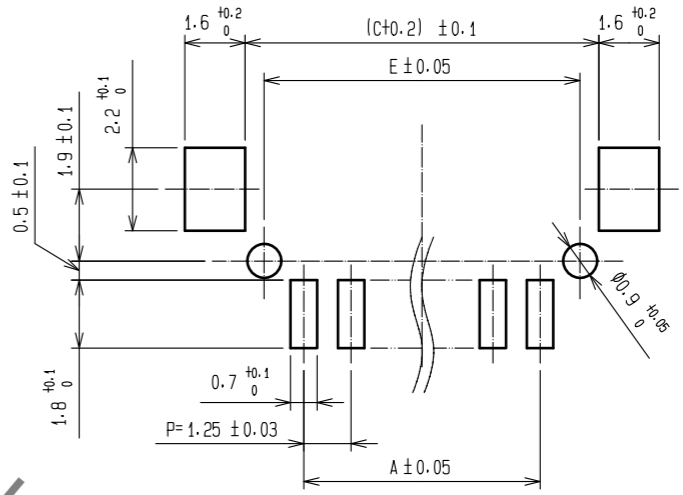


Jun.1.2020 Copyright 2020 HIROSE ELECTRIC CO., LTD. All Rights Reserved.
 本製品を車載用途などの高い信頼性が求められる機器にご使用の場合は、弊社までお問合せ下さい。



製品コード	製品名	極数	A	B	C	D	E	F
CL536-0251-1-75	DF13- 2P-1.25H(75)	2	1.25	3.15	4.15	7.15	3.35	5.65
CL536-0252-4-75	DF13- 3P-1.25H(75)	3	2.5	4.4	5.4	8.4	4.60	6.9
CL536-0253-7-75	DF13- 4P-1.25H(75)	4	3.75	5.65	6.65	9.65	5.85	8.15
CL536-0254-0-75	DF13- 5P-1.25H(75)	5	5.0	6.9	7.9	10.9	7.10	9.40
CL536-0255-2-75	DF13- 6P-1.25H(75)	6	6.25	8.15	9.15	12.15	8.35	10.65
CL536-0256-5-75	DF13- 7P-1.25H(75)	7	7.5	9.4	10.4	13.4	9.60	11.9
CL536-0257-8-75	DF13- 8P-1.25H(75)	8	8.75	10.65	11.65	14.65	10.85	13.15
CL536-0258-0-75	DF13- 9P-1.25H(75)	9	10.0	11.9	12.9	15.9	12.1	14.4
CL536-0259-3-75	DF13-10P-1.25H(75)	10	11.25	13.15	14.15	17.15	13.35	15.65
—	DF13-11P-1.25H(75)	11	12.5	14.4	15.4	18.4	14.6	16.9
CL536-0261-5-75	DF13-12P-1.25H(75)	12	13.75	15.65	16.65	19.65	15.85	18.15
CL536-0263-0-75	DF13-14P-1.25H(75)	14	16.25	18.15	19.15	22.15	18.35	20.65
CL536-0264-3-75	DF13-15P-1.25H(75)	15	17.5	19.4	20.4	23.4	19.6	21.9

推奨パターン図



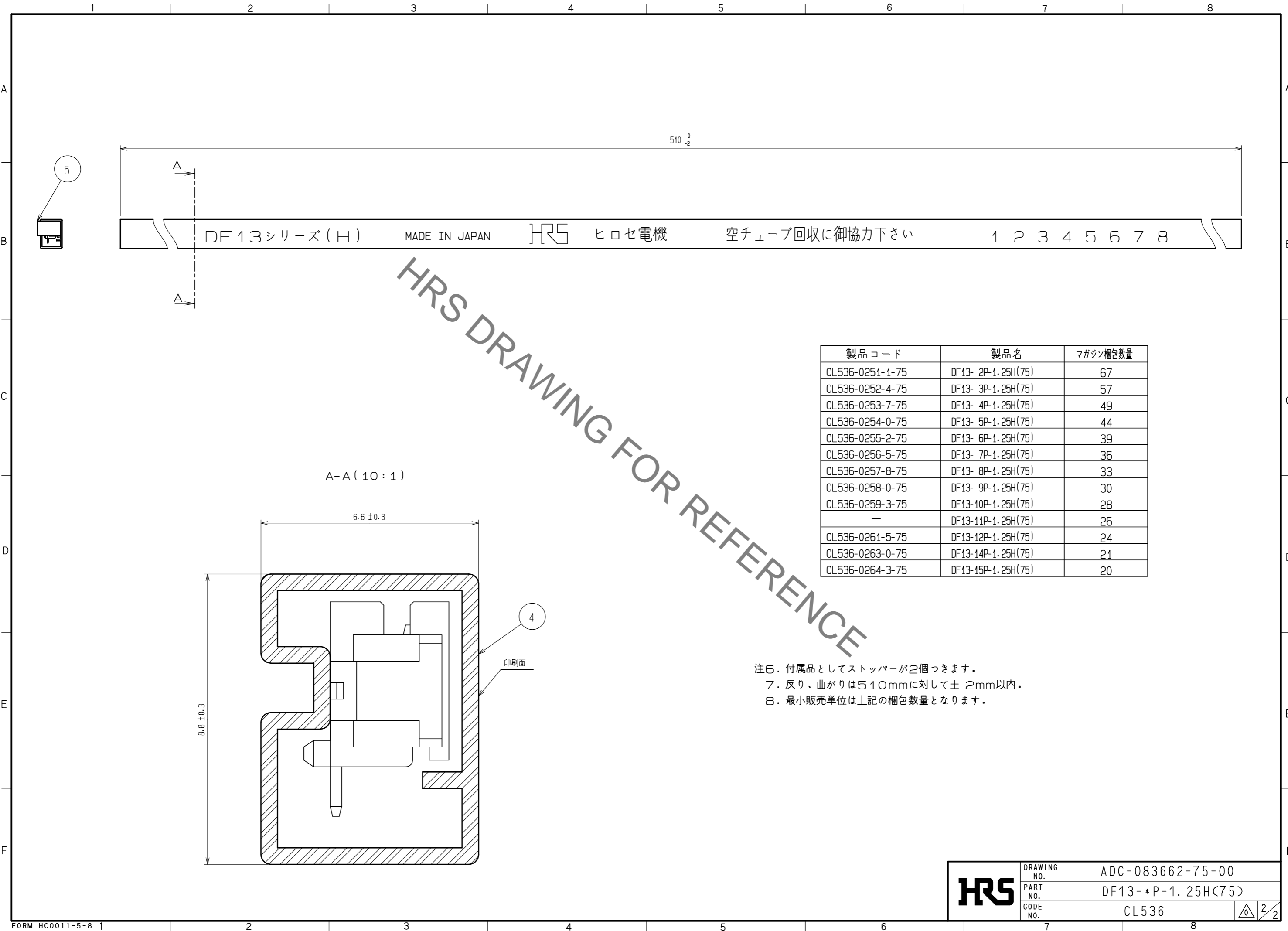
- 注
- DF13-*S-1.25Cとの嵌合後奥行きは、6mm.
 - 中央の凸部(スタンドオフ)は5極以上にあります.
 - ロック穴は、2~3極は中央に1個、4~15極は図のように2個あります.
 - リード平坦度は、金具を含めて0.1mm以内になります.
 - 7~15極の HRSマーク、端子No. 1マークは破線の位置になります.

NO.	MATERIAL	FINISH	REMARKS	NO.	MATERIAL	FINISH	REMARKS
2	黄銅	表面:スズめっき 1μm min. 下地:銅めっき 1μm min.		5	エラストマー	GRAY	ストッパー
1	ポリアミド樹脂	BEIGE, UL94V-0		4	R. PVC		帯電防止処理, CLEAR, スティック
				3	リン青銅		表面:スズめっき 1μm min.

UNITS	SCALE	COUNT	DESCRIPTION OF REVISIONS	DESIGNED	CHECKED	DATE
mm	5 : 1	△				

APPROVED	: HS. OKAWA	18.03.20	DRAWING NO.	ADC-083662-75-00
CHECKED	: TS. FUKUSHIMA	18.03.20	PART NO.	DF13-*P-1.25H(75)
DESIGNED	: TS. KUMAZAWA	18.03.19	CODE NO.	CL536-
DRAWN	: MK. INOUE	18.03.08		

Jun.1.2020 Copyright 2020 HIROSE ELECTRIC CO., LTD. All Rights Reserved.
 本製品を車載用途などの高い信頼性が求められる機器にご使用の場合は、弊社までお問合せ下さい。



製品コード	製品名	マガジン梱包数量
CL536-0251-1-75	DF13- 2P-1.25H(75)	67
CL536-0252-4-75	DF13- 3P-1.25H(75)	57
CL536-0253-7-75	DF13- 4P-1.25H(75)	49
CL536-0254-0-75	DF13- 5P-1.25H(75)	44
CL536-0255-2-75	DF13- 6P-1.25H(75)	39
CL536-0256-5-75	DF13- 7P-1.25H(75)	36
CL536-0257-8-75	DF13- 8P-1.25H(75)	33
CL536-0258-0-75	DF13- 9P-1.25H(75)	30
CL536-0259-3-75	DF13-10P-1.25H(75)	28
—	DF13-11P-1.25H(75)	26
CL536-0261-5-75	DF13-12P-1.25H(75)	24
CL536-0263-0-75	DF13-14P-1.25H(75)	21
CL536-0264-3-75	DF13-15P-1.25H(75)	20

注6. 付属品としてストッパーが2個つきます。
 7. 反り、曲がりとは510mmに対して±2mm以内。
 8. 最小販売単位は上記の梱包数量となります。

HRS	DRAWING NO.	ADC-083662-75-00
	PART NO.	DF13-*P-1.25H(75)
	CODE NO.	CL536-

2/2