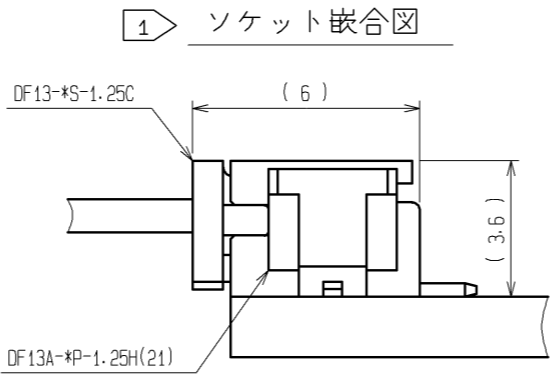
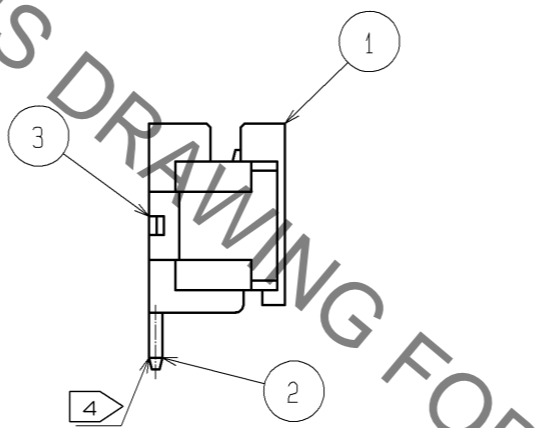
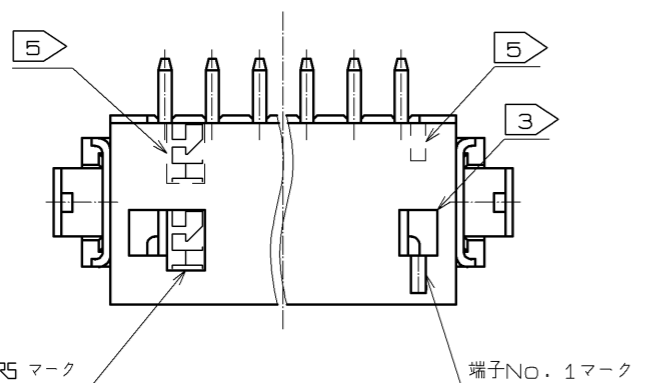
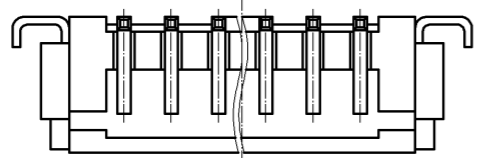
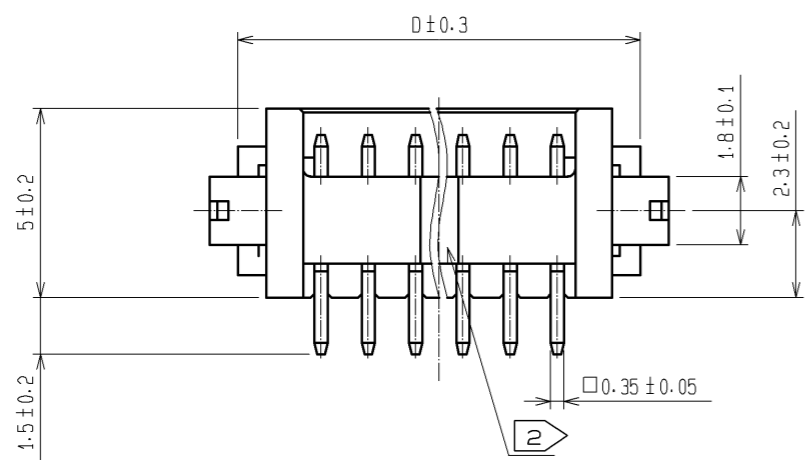
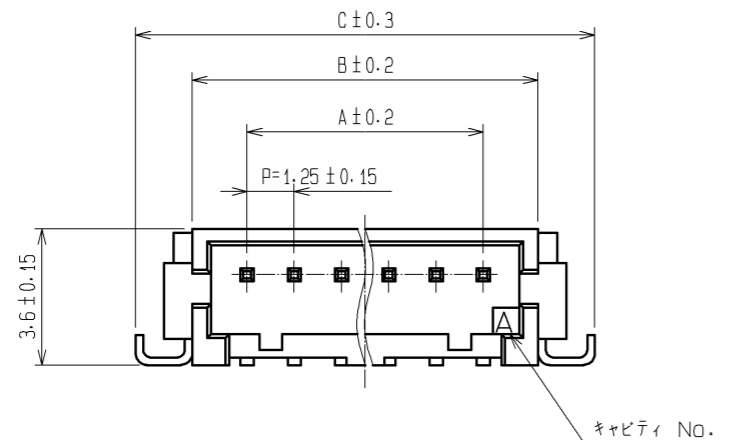
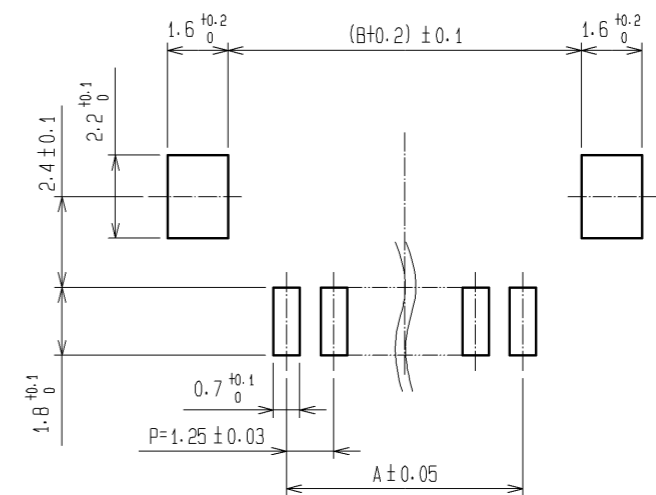


Apr.1.2020 Copyright 2020 HIROSE ELECTRIC CO., LTD. All Rights Reserved.
本製品を車載用途などの高い信頼性が求められる機器にご使用の場合は、弊社までお問合せ下さい。



製品コード	製品名	極数	A	B	C	D
CL536-0301-8-21	DF13A- 2P-1.25H(21)	2	1.25	4.15	7.15	5.65
CL536-0302-0-21	DF13A- 3P-1.25H(21)	3	2.5	5.4	8.4	6.9
CL536-0303-3-21	DF13A- 4P-1.25H(21)	4	3.75	6.65	9.65	8.15
CL536-0304-6-21	DF13A- 5P-1.25H(21)	5	5.0	7.9	10.9	9.4
CL536-0305-9-21	DF13A- 6P-1.25H(21)	6	6.25	9.15	12.15	10.65
CL536-0306-1-21	DF13A- 7P-1.25H(21)	7	7.5	10.4	13.4	11.9
CL536-0307-4-21	DF13A- 8P-1.25H(21)	8	8.75	11.65	14.65	13.15
CL536-0308-7-21	DF13A- 9P-1.25H(21)	9	10.0	12.9	15.9	14.4
CL536-0309-0-21	DF13A-10P-1.25H(21)	10	11.25	14.15	17.15	15.65
CL536-0310-9-21	DF13A-11P-1.25H(21)	11	12.5	15.4	18.4	16.9
CL536-0311-1-21	DF13A-12P-1.25H(21)	12	13.75	16.65	19.65	18.15
CL536-0313-7-21	DF13A-14P-1.25H(21)	14	16.25	19.15	22.15	20.65
CL536-0314-0-21	DF13A-15P-1.25H(21)	15	17.5	20.4	23.4	21.9

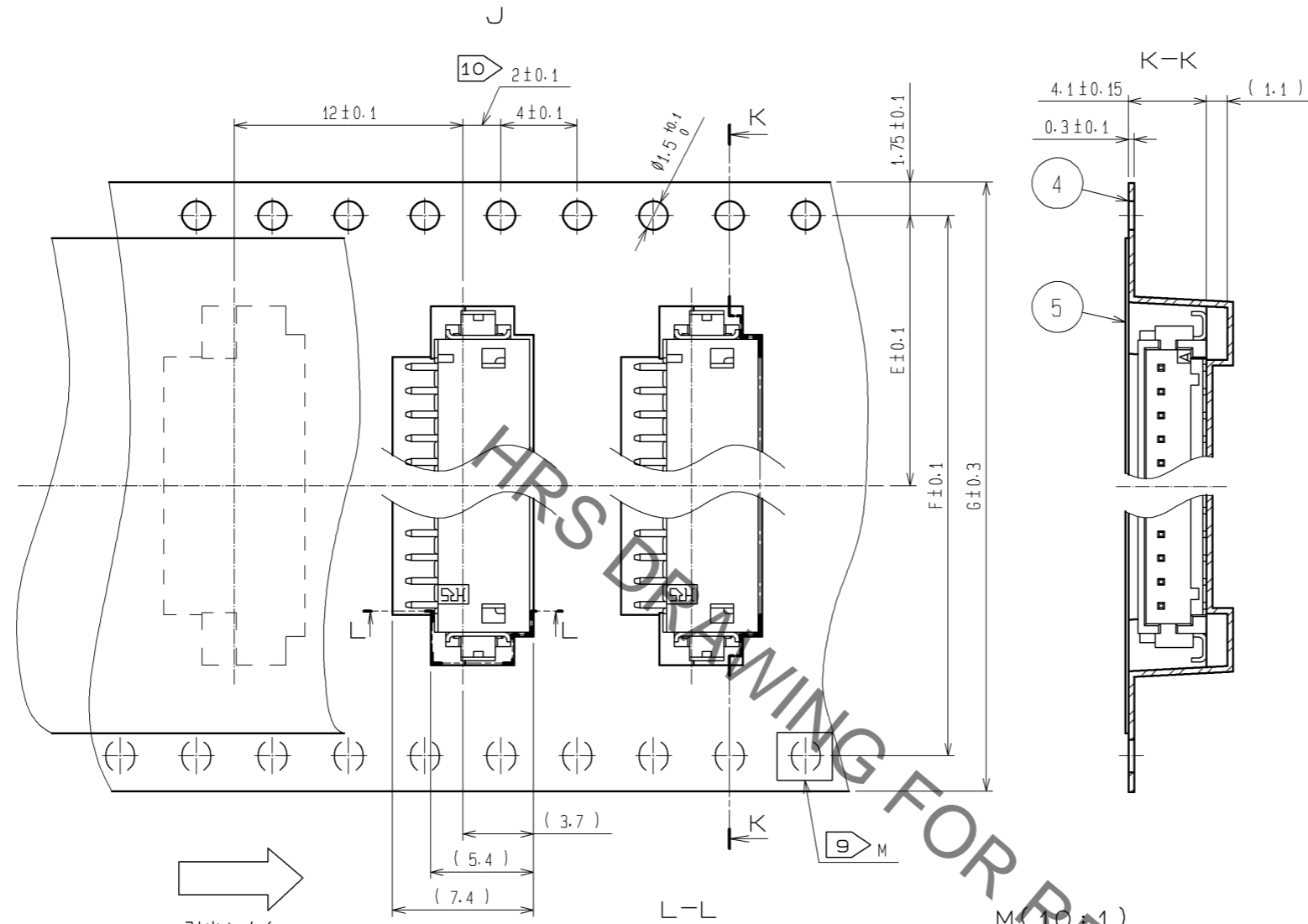
6 推奨パターン図



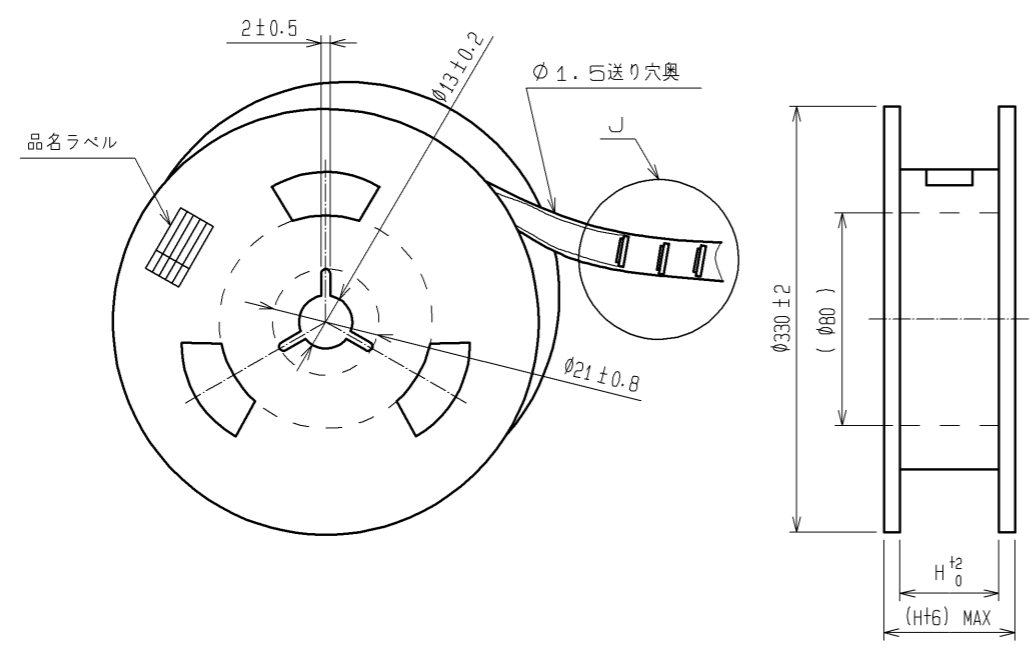
- 注 1 DF13-*S-1.25Cとの嵌合高さは、3.6mmです。
- 2 中央の凸部(スタンドオフ)は5極以上にあります。
- 3 ロック穴は、2~3極は中央に1個、4~15極は図のように2個あります。
- 4 リード平坦度は、金具を含めて0.1mm以内です。
- 5 7~15極のHRSマーク、端子No. 1マークは破線の位置になります。
- 6 推奨メタルマスク厚: 0.15~0.2mm
推奨開口率: 100%

2	黄銅	表面: すすめっき 1μm min 下地: 銅めっき 1μm min	5	ポリエステル	カバーテープ, CLEAR
1	ポリアミド樹脂	BEIGE, UL94V-0	4	PS	エンボステープ, CLEAR
部番	材質	処理, 備考	部番	材質	処理, 備考
UNITS mm		SCALE 5:1	△の数	訂正記事	設計
HRS HIROSE ELECTRIC CO., LTD.		承認: TS. SAKATA 09.08.21	図番:	ADC3-162444-15	
		検 査: TS. FUKUSHIMA 09.08.21	製品名:	DF13A-*P-1.25H(21)	
		設 計: SN. KOBAYASHI 09.08.20	製品コード:	CL536-	
		製 図: YK. NAKATSU 09.06.19			

Apr.1.2020 Copyright 2020 HIROSE ELECTRIC CO., LTD. All Rights Reserved.
 本製品を車載用途などの高い信頼性が求められる機器にご使用の場合は、弊社までお問合せ下さい。



製品コード	製品名	E	F	G	H
CL536-0301-8-21	DF13A- 2P-1.25H(21)	7.5		16	16.4
CL536-0302-0-21	DF13A- 3P-1.25H(21)	7.5		16	16.4
CL536-0303-3-21	DF13A- 4P-1.25H(21)	11.5		24	24.4
CL536-0304-6-21	DF13A- 5P-1.25H(21)	11.5		24	24.4
CL536-0305-9-21	DF13A- 6P-1.25H(21)	11.5		24	24.4
CL536-0306-1-21	DF13A- 7P-1.25H(21)	11.5		24	24.4
CL536-0307-4-21	DF13A- 8P-1.25H(21)	11.5		24	24.4
CL536-0308-7-21	DF13A- 9P-1.25H(21)	11.5		24	24.4
CL536-0309-0-21	DF13A-10P-1.25H(21)	11.5		24	24.4
CL536-0310-9-21	DF13A-11P-1.25H(21)	14.2	28.4	32	32.4
CL536-0311-1-21	DF13A-12P-1.25H(21)	14.2	28.4	32	32.4
CL536-0313-7-21	DF13A-14P-1.25H(21)	14.2	28.4	32	32.4
CL536-0314-0-21	DF13A-15P-1.25H(21)	20.2	40.4	44	44.4



品名ラベル詳細

生産月日	年 月 日
図 番	CL536-****-**-21
品 名	DF13A-*P-1.25H(21)
納入数量	1000個
納入者	ヒロセ電機株式会社

注1 1リール 1000個梱包。
 注2 引出し始め30BOXと終わり20BOXに空部を設けます。
 注3 D部キャリアは、32、44mm幅テープに設けます。
 注4 44mm幅テープ以上は2±0.15です。

HRS 図番: ADC3-162444-15
 製品名: DF13A-*P-1.25H(21)
 製品コード: CL536- △ 2/2