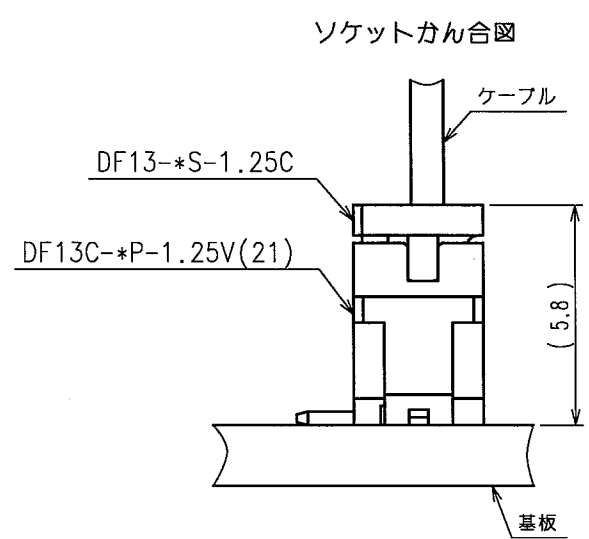
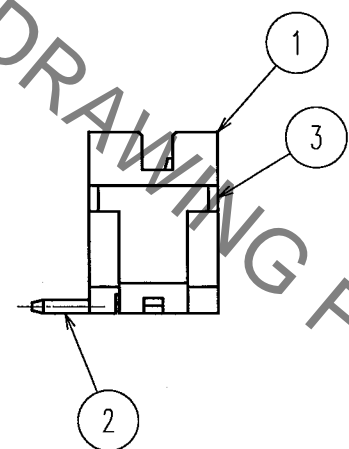
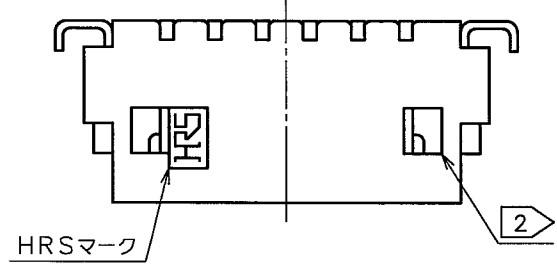
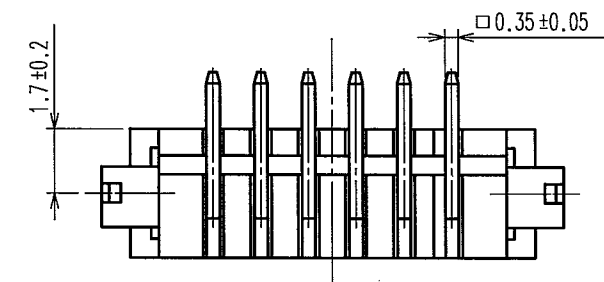
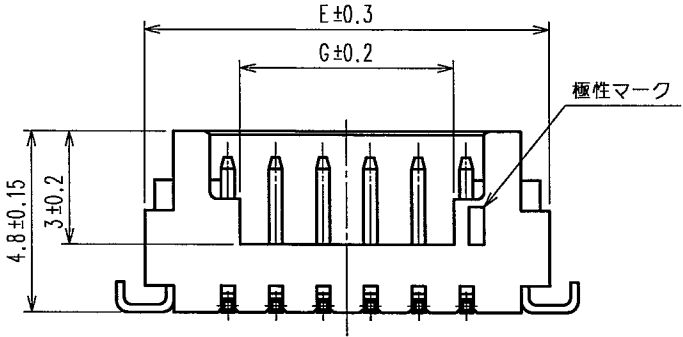
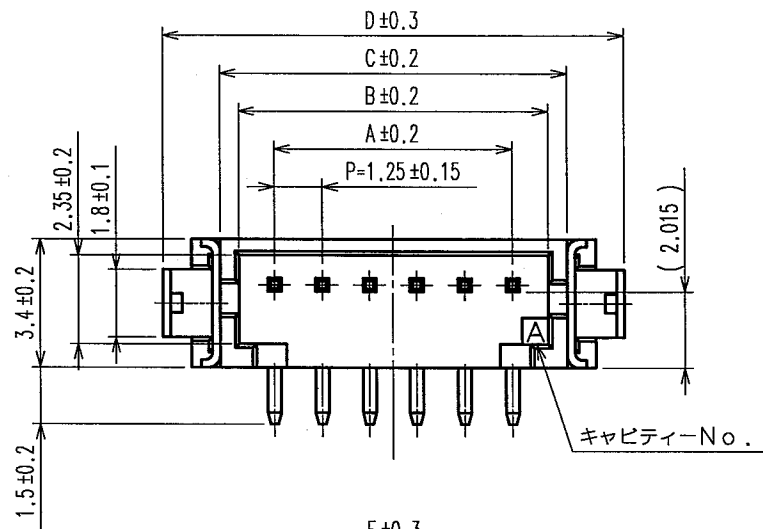


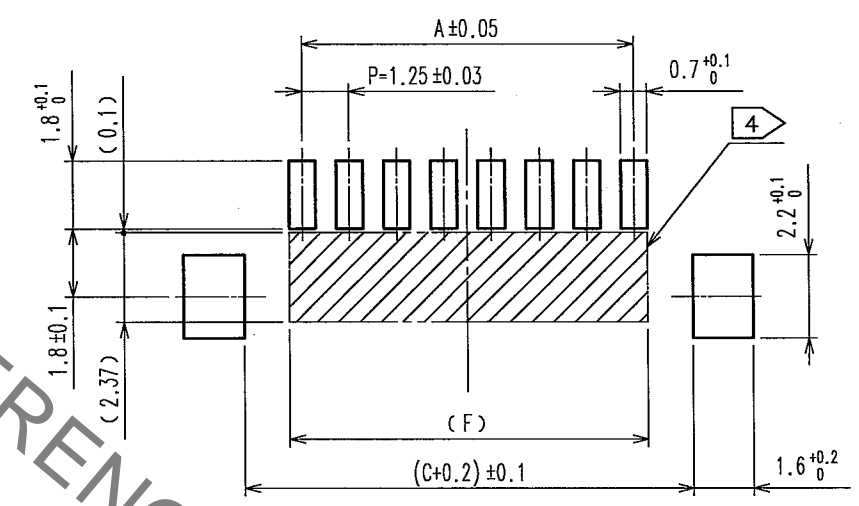
Jun.1.2020 Copyright 2020 HIROSE ELECTRIC CO., LTD. All Rights Reserved.
 本製品を車載用途などの高い信頼性が求められる機器にご使用の場合は、弊社までお問合せ下さい。

Δの数 COUNT	訂正記事 DESCRIPTION OF REVISIONS	設計 BY	検図 CHKD	年月日 DATE	Δの数 COUNT	訂正記事 DESCRIPTION OF REVISIONS	設計 BY	検図 CHKD	年月日 DATE
3	DIS-H-000962	熊澤	梅原	06.05.19					



製品コード	製品名	極数	A	B	C	D	E	F	G
CL536-0401-2-21	DF13C- 2P-1.25V(21)	2	1.25	3.15	4.15	7.15	5.65	1.95	2.20
CL536-0402-5-21	DF13C- 3P-1.25V(21)	3	2.50	4.40	5.40	8.40	6.90	3.20	3.45
CL536-0403-8-21	DF13C- 4P-1.25V(21)	4	3.75	5.65	6.65	9.65	8.15	4.45	3.10
CL536-0404-0-21	DF13C- 5P-1.25V(21)	5	5.00	6.90	7.90	10.90	9.40	5.70	4.35
CL536-0405-3-21	DF13C- 6P-1.25V(21)	6	6.25	8.15	9.15	12.15	10.65	6.95	5.60
CL536-0406-6-21	DF13C- 7P-1.25V(21)	7	7.50	9.40	10.40	13.40	11.90	8.20	6.85
CL536-0407-9-21	DF13C- 8P-1.25V(21)	8	8.75	10.65	11.65	14.65	13.15	9.45	8.10
CL536-0408-1-21	DF13C- 9P-1.25V(21)	9	10.00	11.90	12.90	15.90	14.40	10.70	9.35
CL536-0409-4-21	DF13C-10P-1.25V(21)	10	11.25	13.15	14.15	17.15	15.65	11.95	10.60
CL536-0410-3-21	DF13C-11P-1.25V(21)	11	12.50	14.40	15.40	18.40	16.90	13.20	11.85
CL536-0411-6-21	DF13C-12P-1.25V(21)	12	13.75	15.65	16.65	19.65	18.15	14.45	13.10
CL536-0413-1-21	DF13C-14P-1.25V(21)	14	16.25	18.15	19.15	22.15	20.65	16.95	15.60
CL536-0414-4-21	DF13C-15P-1.25V(21)	15	17.50	19.40	20.40	23.40	21.90	18.20	16.85

推奨基板パターン図



- 注 ① DF13-*S-1.25Cとのかん合高さは、5.8mmとなります。
 ② ロック穴は2~3極は中央に1個、4~15極は図のように2個つけます。
 ③ リード平坦度は金具を含めて、0.1mm以内とします。
 ④ 斜線部にパターンがあり、レジストが行なわれていない場合、コネクタ端子と接触する可能性があります。

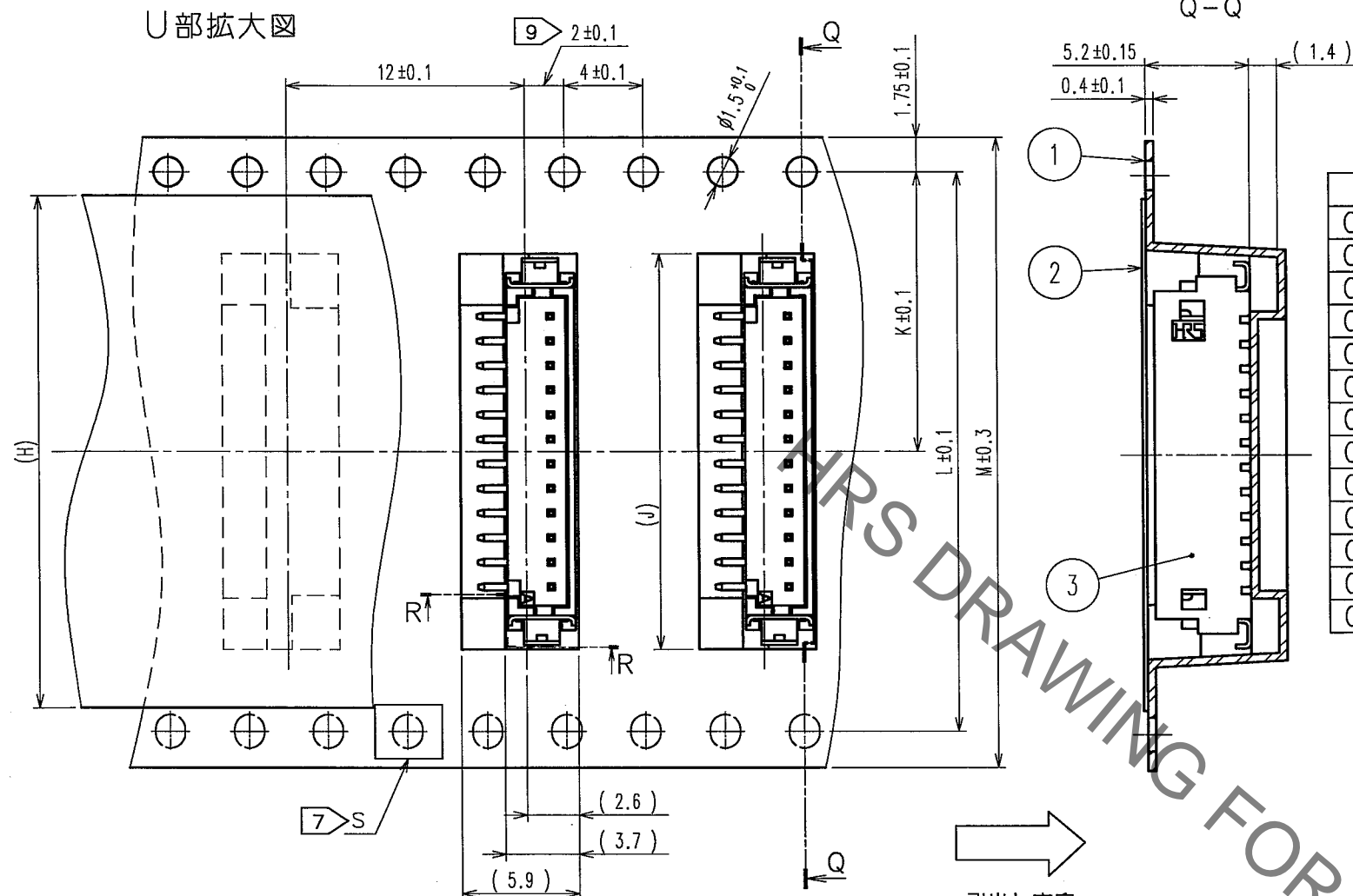
2	黄銅	スズめっき: 1μm min	5	ポリエステル	CLEAR、カバーテープ
4	ポリアミド樹脂	UL94V-0, BEIGE	3	りん青銅	スズめっき: 1μm min
1	黄銅	スズめっき: 1μm min	4	PS	CLEAR、エンボステープ
3	ポリアミド樹脂	UL94V-0, BEIGE	5	りん青銅	スズめっき: 1μm min

備考 REMARKS	製図 DRAWN NC 02.09.25 梅原	設計 DESIGNED NC 02.09.25 梅原	検図 CHECKED NC 02.09.25 宮崎	承認 APPROVED NC 02.09.26 片寄	出図 RELEASED
旧製品コード CODE NO. (OLD)	図番 DRAWING NO. ADC3-083672-11	製品名 PART NO. DF13C-*P-1.25V(21)	製品コード CODE NO. CL536-		
単位 UNITS mm	HRS ヒロセ電機株式会社 HIROSE ELECTRIC CO., LTD.	1/2			

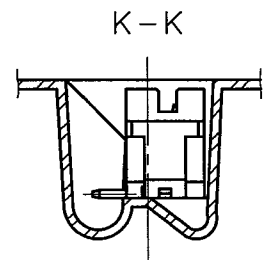
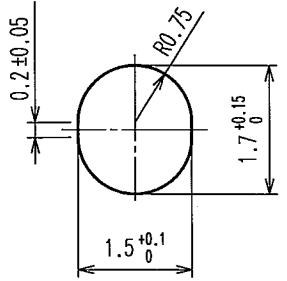
TO

Jun.1.2020 Copyright 2020 HIROSE ELECTRIC CO., LTD. All Rights Reserved.
 本製品を車載用途などの高い信頼性が求められる機器にご使用の場合は、弊社までお問合せ下さい。

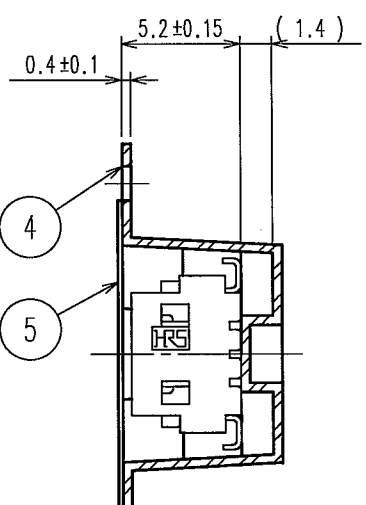
U部拡大図



7 S (10:1)

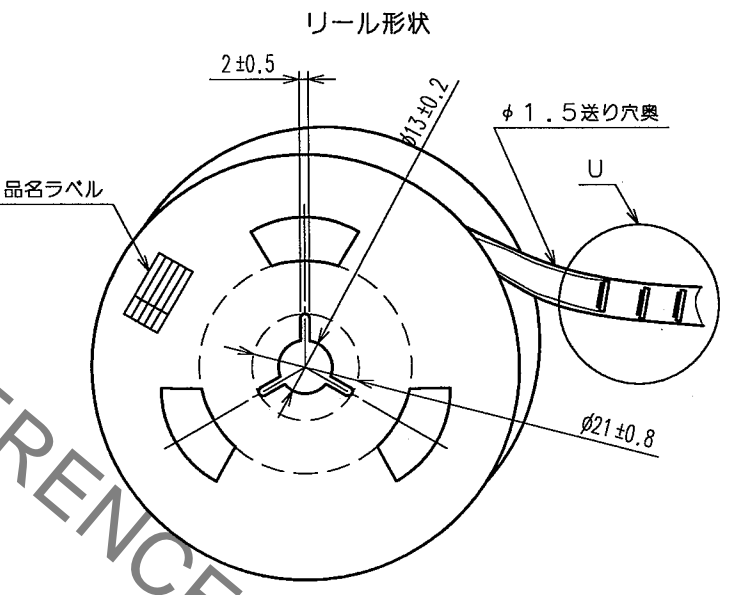


8 2, 3芯形状 Q-Q



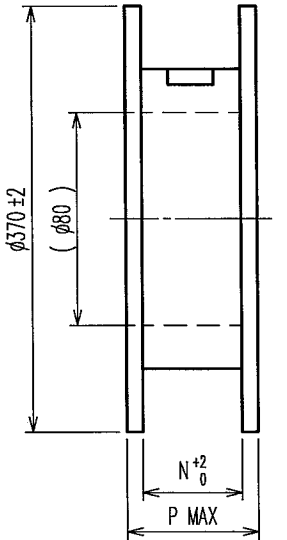
△の数 COUNT	訂正記事 DESCRIPTION OF REVISIONS	担当検図 BY	検図 CHKD	年月日 DATE	△の数 COUNT	訂正記事 DESCRIPTION OF REVISIONS	担当検図 BY	検図 CHKD	年月日 DATE

製品コード	製品名	H	J	K	L	M	N	P
CL536-0401-2-21	DF13C- 2P-1.25V(21)	13.5	7.6	7.5	/	16	16.4	22.4
CL536-0402-5-21	DF13C- 3P-1.25V(21)	13.5	8.85	7.5	/	16	16.4	22.4
CL536-0403-8-21	DF13C- 4P-1.25V(21)	21.5	10.1	11.5	/	24	24.4	30.4
CL536-0404-0-21	DF13C- 5P-1.25V(21)	21.5	11.35	11.5	/	24	24.4	30.4
CL536-0405-3-21	DF13C- 6P-1.25V(21)	21.5	12.6	11.5	/	24	24.4	30.4
CL536-0406-6-21	DF13C- 7P-1.25V(21)	21.5	13.85	11.5	/	24	24.4	30.4
CL536-0407-9-21	DF13C- 8P-1.25V(21)	21.5	15.1	11.5	/	24	24.4	30.4
CL536-0408-1-21	DF13C- 9P-1.25V(21)	21.5	16.35	11.5	/	24	24.4	30.4
CL536-0409-4-21	DF13C-10P-1.25V(21)	21.5	17.6	11.5	/	24	24.4	30.4
CL536-0410-3-21	DF13C-11P-1.25V(21)	26	18.85	14.2	28.4	32	32.4	38.4
CL536-0411-6-21	DF13C-12P-1.25V(21)	26	20.1	14.2	28.4	32	32.4	38.4
CL536-0413-1-21	DF13C-14P-1.25V(21)	26	22.6	14.2	28.4	32	32.4	38.4
CL536-0414-4-21	DF13C-15P-1.25V(21)	37	23.85	20.2	40.4	44	44.4	50.4



品名ラベル詳細

生産月日	年 月 日
図番	CL536-****-21
品名	DF13C-*P-1.25V(21)
納入数量	1000k
納入者	ヒロセ電機(株)



- 注5 1リール 1000個梱包。
 6 引出し始め30BOXと終わり20BOXに空部があります。
 7 S部キャリアは、32, 44mm幅テープに有ります。
 8 2芯、3芯のみ図のような形状となっています。
 9 44mm幅テープ以上は2±0.15です。

TO

部番	材質	処理, 備考	部番	材質	処理, 備考
備考	REMARKS		製図	DESIGNED	02.09.25 梅原
			設計	DESIGNED	02.09.25 梅原
			検図	CHECKED	02.09.25 宮崎
			承認	APPROVED	02.09.26 片寄
			出図	RELEASED	
旧製品コード CODE NO.(OLD)	図番 DRAWING NO. ADC3-083672-11	製品名 PART NO. DF13C-*P-1.25V(21)	製品コード CODE NO. CL536-		
尺度 SCALE FR:EE	単位 UNITS mm	HRS ヒロセ電機株式会社 HIROSE ELECTRIC CO.,LTD.		2	