

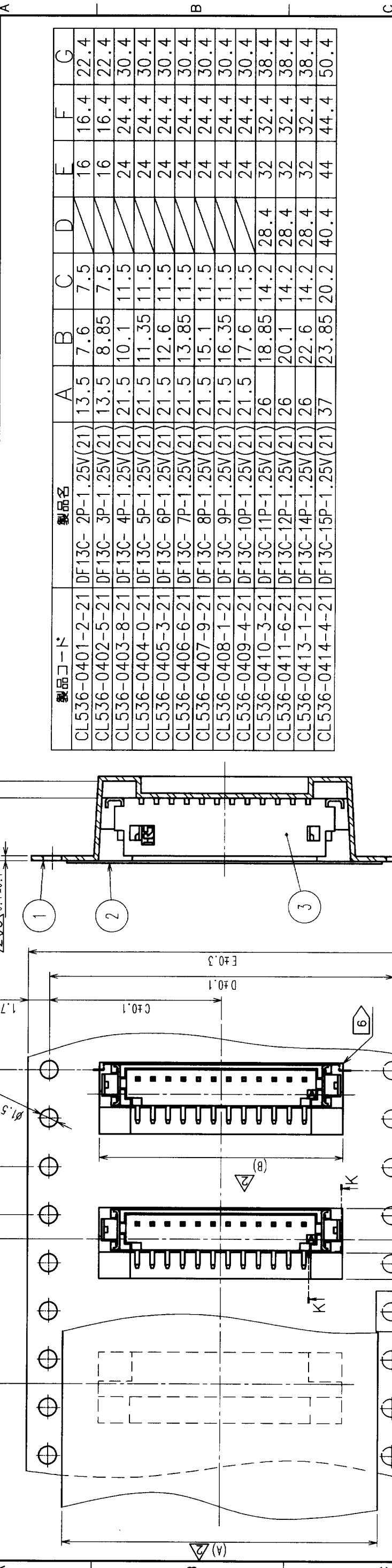
訂正記事		訂正記事	訂正記事	訂正記事	Δの數	
DESCRIPTION OF REVISIONS		BY CHKD	年	日	Δの數	年
COUNT		CHKD	MONTH	DATE	COUNT	DATE
1	RE-H-00833	藤川	93	07.15		
2	RE-H-02626	花原	98	04.23		
3	RE-H-03073	山本	99	05.27		

訂正記事		訂正記事	訂正記事	訂正記事	Δの數	
DESCRIPTION OF REVISIONS		BY CHKD	年	日	Δの數	年
COUNT		CHKD	MONTH	DATE	COUNT	DATE
1	RE-H-00833	藤川	93	07.15		
2	RE-H-02626	花原	98	04.23		
3	RE-H-03073	山本	99	05.27		

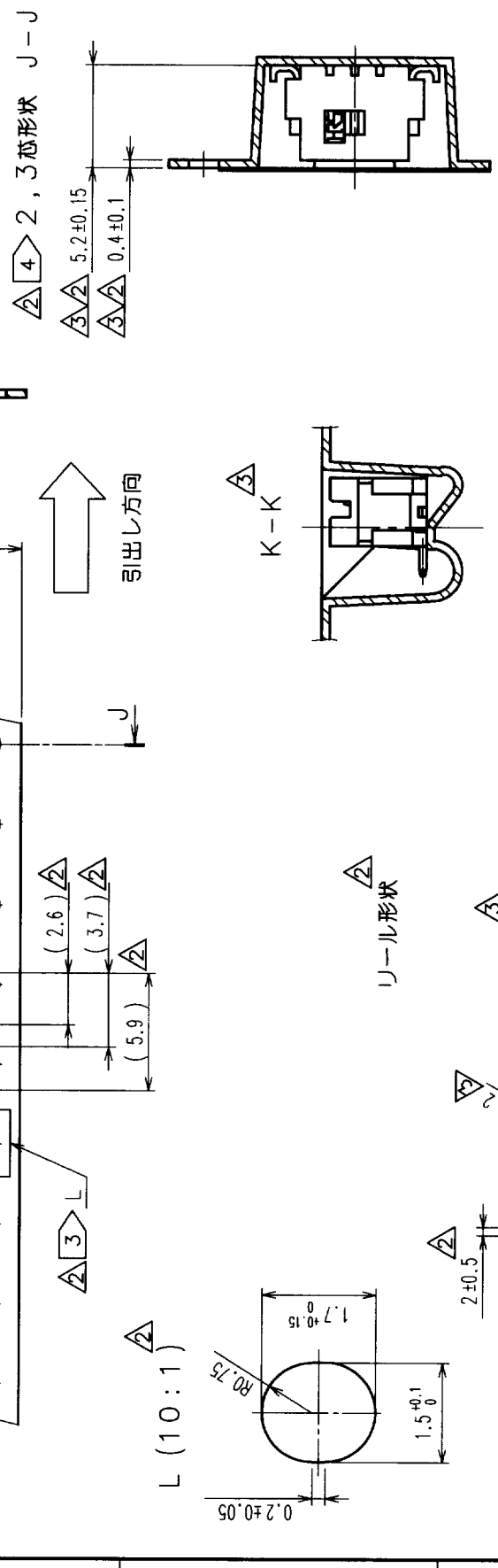
訂正記事		訂正記事	訂正記事	訂正記事	Δの數	
DESCRIPTION OF REVISIONS		BY CHKD	年	日	Δの數	年
COUNT		CHKD	MONTH	DATE	COUNT	DATE
1	RE-H-00833	藤川	93	07.15		
2	RE-H-02626	花原	98	04.23		
3	RE-H-03073	山本	99	05.27		

訂正記事		訂正記事	訂正記事	訂正記事	Δの數	
DESCRIPTION OF REVISIONS		BY CHKD	年	日	Δの數	年
COUNT		CHKD	MONTH	DATE	COUNT	DATE
1	RE-H-00833	藤川	93	07.15		
2	RE-H-02626	花原	98	04.23		
3	RE-H-03073	山本	99	05.27		

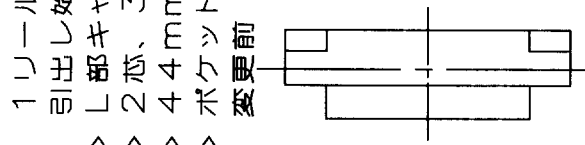
訂正記事		訂正記事	訂正記事	訂正記事	Δの數	
DESCRIPTION OF REVISIONS		BY CHKD	年	日	Δの數	年
COUNT		CHKD	MONTH	DATE	COUNT	DATE
1	RE-H-00833	藤川	93	07.15		
2	RE-H-02626	花原	98	04.23		
3	RE-H-03073	山本	99	05.27		



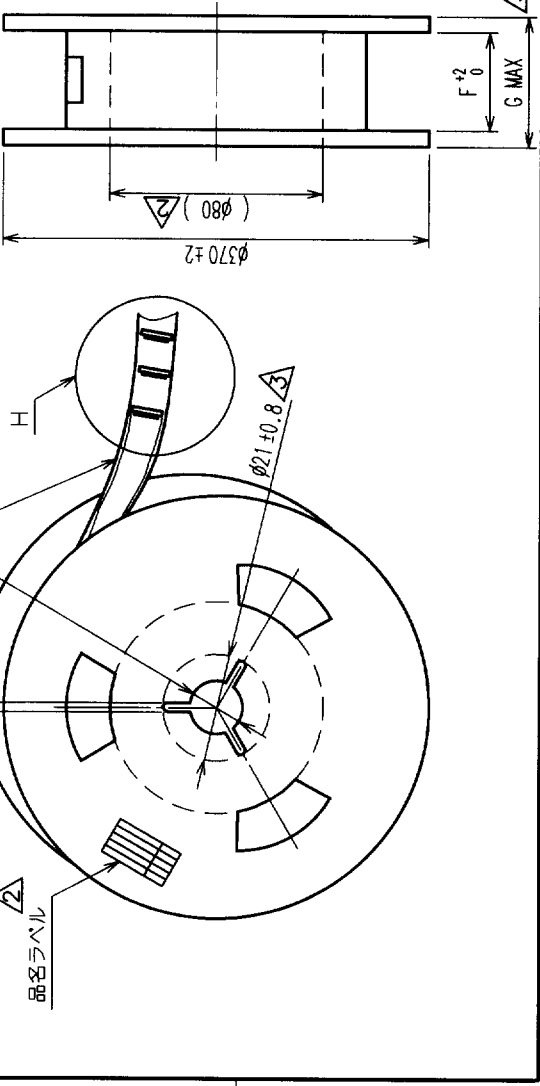
製品コード	製品名	Δの數						
		A	B	C	D	E	F	G
CL536-0401-2-21	DF13C-2P-1.25V(21)	13.5	7.6	7.5	16	16.4	22.4	
CL536-0402-5-21	DF13C-3P-1.25V(21)	13.5	8.85	7.5	16	16.4	22.4	
CL536-0403-8-21	DF13C-4P-1.25V(21)	21.5	10.1	11.5	24	24.4	30.4	
CL536-0404-0-21	DF13C-5P-1.25V(21)	21.5	11.35	11.5	24	24.4	30.4	
CL536-0405-3-21	DF13C-6P-1.25V(21)	21.5	12.6	11.5	24	24.4	30.4	
CL536-0406-6-21	DF13C-7P-1.25V(21)	21.5	13.85	11.5	24	24.4	30.4	
CL536-0407-9-21	DF13C-8P-1.25V(21)	21.5	15.1	11.5	24	24.4	30.4	
CL536-0408-1-21	DF13C-9P-1.25V(21)	21.5	16.35	11.5	24	24.4	30.4	
CL536-0409-4-21	DF13C-10P-1.25V(21)	21.5	17.6	11.5	24	24.4	30.4	
CL536-0410-3-21	DF13C-11P-1.25V(21)	26	18.85	14.2	32	32.4	38.4	
CL536-0411-6-21	DF13C-12P-1.25V(21)	26	20.1	14.2	32	32.4	38.4	
CL536-0413-1-21	DF13C-14P-1.25V(21)	26	22.6	14.2	32	32.4	38.4	
CL536-0414-4-21	DF13C-15P-1.25V(21)	37	23.85	20.2	44	44.4	50.4	



- 注 1 1 リール 1000 個梱包。
 2 引出し始め 30BOX と終わり 20BOX に空部を設ける。
 3 L 部キヤリアは、3.2, 4.4mm 幅テープに設ける。
 4 2 芯、3 芯のみ図のような形状のこと。
 5 4.4mm 幅テープ以上は 2 ± 0.15 のこと。
 6 ボケット部の形状を下図の通り変更する。
 変更後



生産月日	年月日
図番	DF13C-*P-1.25V (21)
納入数量	1000KO
納入者	ヒロセ電機 (株)



POLYESTER		カハテープ、CLEAR	
1	PS	2	エンボステープ、CLEAR

部品	材	質	処理	備考
1	PS	2	エンボステープ、CLEAR	

REMARKS		製造		検査		承認		承認	
REMARKS		DRAWN	DESIGNED	CHECKED	APPROVED	DESIGNED	CHECKED	APPROVED	RELEASED
		藤川	田代	藤山	藤山	藤川	藤山	藤山	山本

旧製品コード	CODE NO. (OLD)	図番	DRAWING NO.	部品	PART NO.
		ADC3-083672-04	DF13C-*P-1.25V (21)		DF13C-*P-1.25V (21)
		HIROSE ELECTRIC CO.,LTD.			

TO