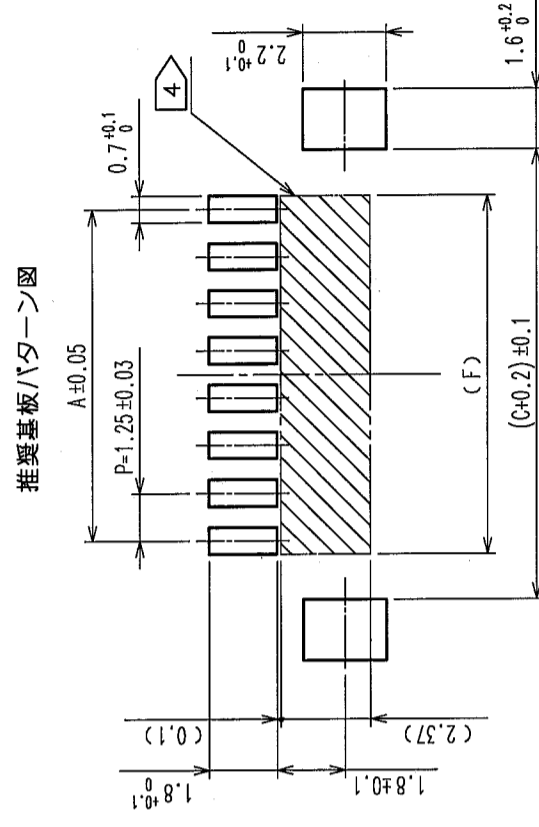
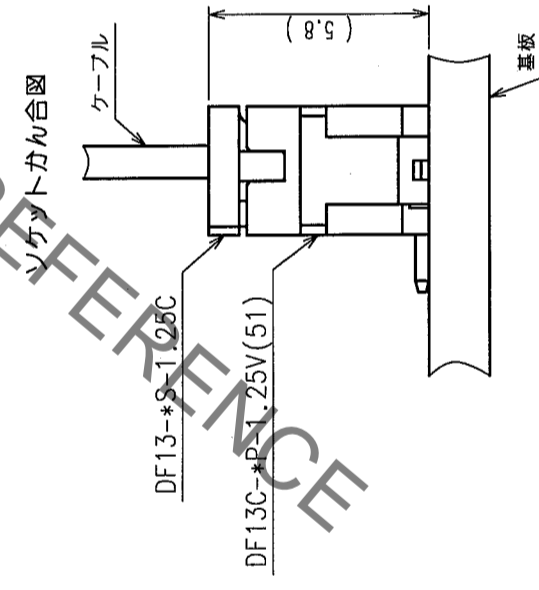
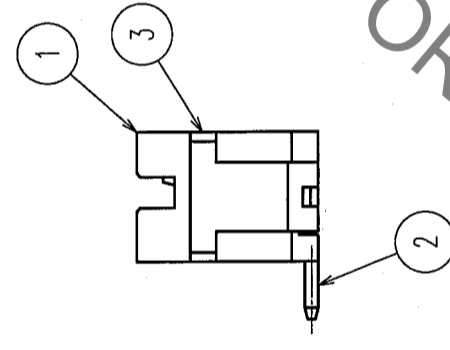
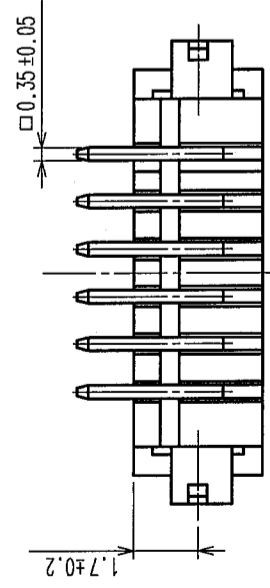
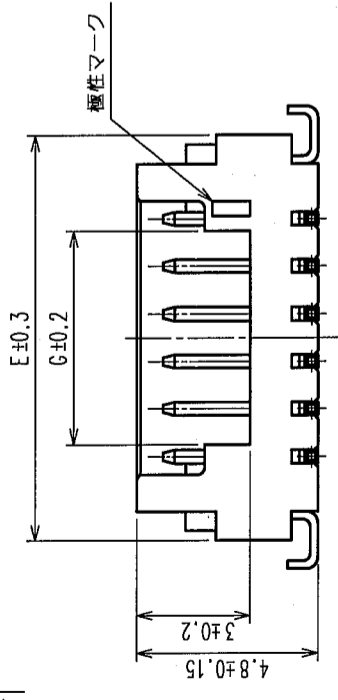
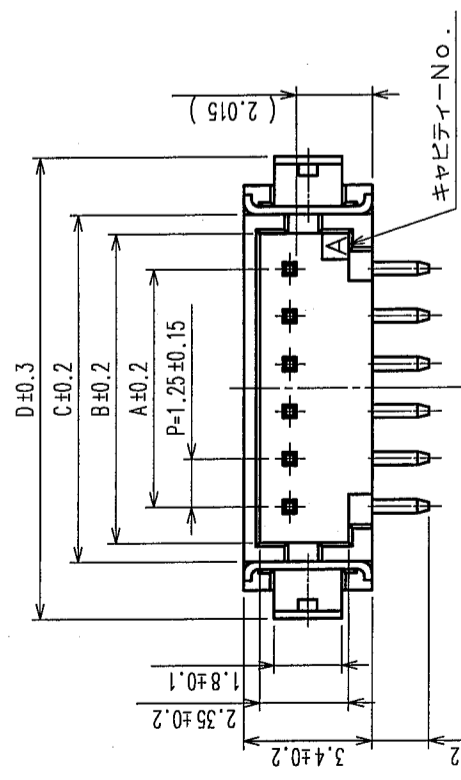


△の数 COUNT	訂正記事 DESCRIPTION OF REVISIONS	年月日 DATE	△の数 COUNT	訂正記事 DESCRIPTION OF REVISIONS	年月日 DATE
3	DIS-H-000962	2020.05.19			

製品コード	製品名	種数	A	B	C	D	E	F	G
CL536-0401-2-51	DF13C-2P-1.25V(51)	2	1.25	3.15	4.15	7.15	5.65	1.95	2.20
CL536-0402-5-51	DF13C-3P-1.25V(51)	3	2.50	4.40	5.40	8.40	6.90	3.20	3.45
CL536-0403-8-51	DF13C-4P-1.25V(51)	4	3.75	5.65	6.65	9.65	8.15	4.45	3.10
CL536-0404-0-51	DF13C-5P-1.25V(51)	5	5.00	6.90	7.90	10.90	9.40	5.70	4.35
CL536-0405-3-51	DF13C-6P-1.25V(51)	6	6.25	8.15	9.15	12.15	10.65	6.95	5.60
CL536-0406-6-51	DF13C-7P-1.25V(51)	7	7.50	9.40	10.40	13.40	11.90	8.20	6.85
CL536-0407-9-51	DF13C-8P-1.25V(51)	8	8.75	10.65	11.65	14.65	13.15	9.45	8.10
CL536-0408-1-51	DF13C-9P-1.25V(51)	9	10.00	11.90	12.90	15.90	14.40	10.70	9.35
CL536-0409-4-51	DF13C-10P-1.25V(51)	10	11.25	13.15	14.15	17.15	15.65	11.95	10.60
CL536-0410-7-51	DF13C-11P-1.25V(51)	11	12.50	14.40	15.40	18.40	16.90	13.20	11.85
CL536-0411-6-51	DF13C-12P-1.25V(51)	12	13.75	15.65	16.65	19.65	18.15	14.45	13.10
CL536-0413-1-51	DF13C-14P-1.25V(51)	14	16.25	18.15	19.15	22.15	20.65	16.95	15.60
CL536-0414-4-51	DF13C-15P-1.25V(51)	15	17.50	19.40	20.40	23.40	21.90	18.20	16.85



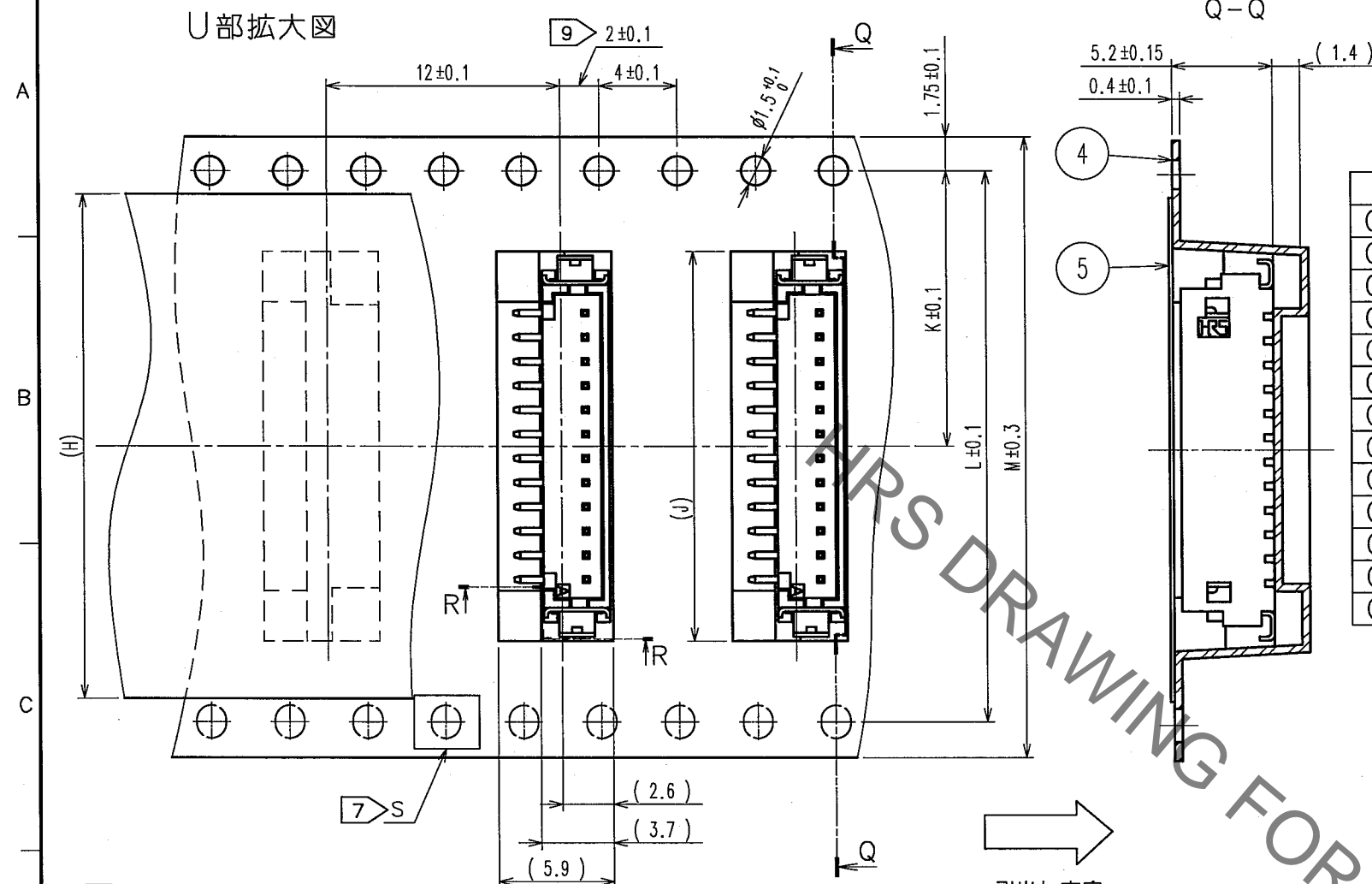
- 注
- DF13-*S-1.25Cとのかん合高さは、5.8mmとなります。
 - ロック穴は2~3番は中央に1個、4~15番は図のように2個つきます。
 - リード平坦度は金具を含めて、0.1mm以内とします。
 - 部にパターンがあり、レジストが行なわれていない場合は、コネクタ端子と接触する可能性があります。

2	黄銅	表面：金めつき0.2μm min. 下地：ニッケルめつき0.5μm min.	5	ポリエステル	CLEAR、カハテープ
1	ポリアミド樹脂	UL94V-0, BEIGE	4	PS	CLEAR、エンボステープ
部番	材質	処理、備考	3	りん青銅	表面：すずめつき1μm min.
備考	REMARKS		設計	DESIGNED	NC 04.03.19 藤澤
			図	DRAWN	NC 04.03.19 藤澤
			検	CHECKED	NC 04.03.19 岩崎
			出	APPROVED	NC 04.03.21 小園
			図	RELEASED	
旧製品コード CODE NO.(OLD)	図番 DRAWING NO.	製品名 PART NO.	処理、備考	処	理、備
	ADC3-083672-17	DF13C-*P-1.25V(51)			
尺 寸 単 位 mm	5:1				
単位 mm					
	製品名 PART NO.	製品名 PART NO.			
	DF13C-*P-1.25V(51)	DF13C-*P-1.25V(51)			
	製品コード CODE NO.	製品コード CODE NO.			
	CL536-	CL536-			

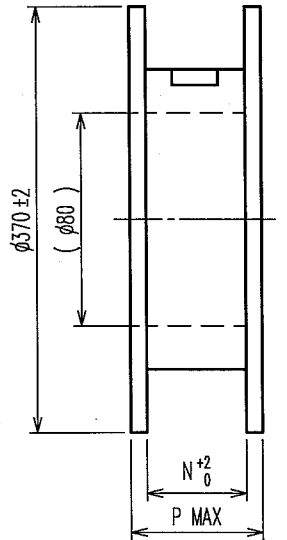
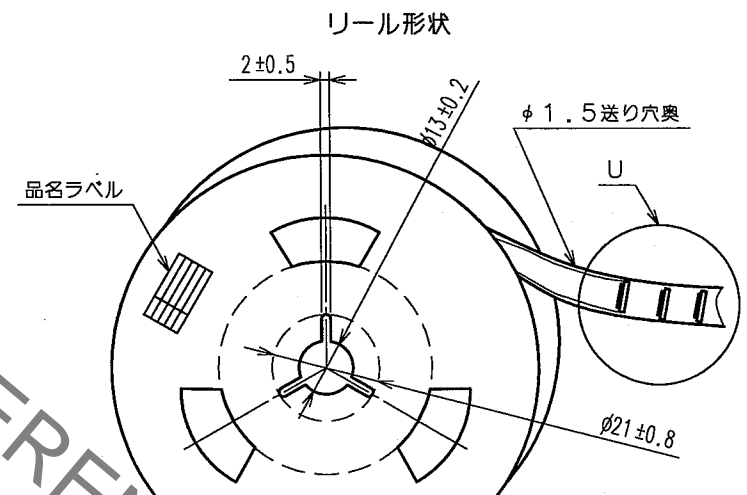
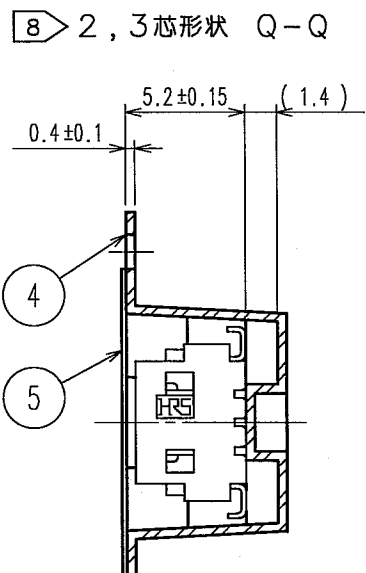
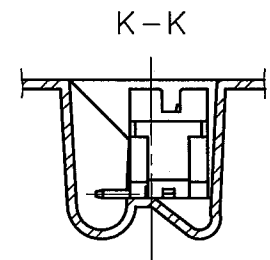
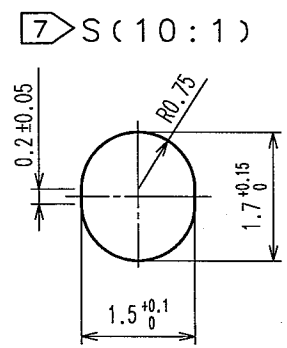
TO

Aug.1.2020 Copyright 2020 HIROSE ELECTRIC CO., LTD. All Rights Reserved.
 本製品を車載用途などの高い信頼性が求められる機器にご使用の場合は、弊社までお問合せ下さい。

△の数 COUNT	訂正記事 DESCRIPTION OF REVISIONS	担当検図 BY	年月日 DATE	△の数 COUNT	訂正記事 DESCRIPTION OF REVISIONS	担当検図 BY	年月日 DATE



製品コード	製品名	H	J	K	L	M	N	P
CL536-0401-2-51	DF13C- 2P-1.25V(51)	13.5	7.6	7.5		16	16.4	22.4
CL536-0402-5-51	DF13C- 3P-1.25V(51)	13.5	8.85	7.5		16	16.4	22.4
CL536-0403-8-51	DF13C- 4P-1.25V(51)	21.5	10.1	11.5		24	24.4	30.4
CL536-0404-0-51	DF13C- 5P-1.25V(51)	21.5	11.35	11.5		24	24.4	30.4
CL536-0405-3-51	DF13C- 6P-1.25V(51)	21.5	12.6	11.5		24	24.4	30.4
CL536-0406-6-51	DF13C- 7P-1.25V(51)	21.5	13.85	11.5		24	24.4	30.4
CL536-0407-9-51	DF13C- 8P-1.25V(51)	21.5	15.1	11.5		24	24.4	30.4
CL536-0408-1-51	DF13C- 9P-1.25V(51)	21.5	16.35	11.5		24	24.4	30.4
CL536-0409-4-51	DF13C-10P-1.25V(51)	21.5	17.6	11.5		24	24.4	30.4
CL536-0410-3-51	DF13C-11P-1.25V(51)	26	18.85	14.2	28.4	32	32.4	38.4
CL536-0411-6-51	DF13C-12P-1.25V(51)	26	20.1	14.2	28.4	32	32.4	38.4
CL536-0413-1-51	DF13C-14P-1.25V(51)	26	22.6	14.2	28.4	32	32.4	38.4
CL536-0414-4-51	DF13C-15P-1.25V(51)	37	23.85	20.2	40.4	44	44.4	50.4



品名ラベル詳細

生産月日	年 月 日
図番	CL536-****-51
品名	DF13C-*P-1.25V(51)
納入数量	1000ko
納入者	ヒロセ電機(株)

- 注5 1リール 1000個梱包。
 6 引出し始め30BOXと終わり20BOXに空部有ります。
 7 S部キャリアは、32, 44mm幅テープに有ります。
 8 2芯、3芯のみ図のような形状となっています。
 9 44mm幅テープ以上は2±0.15です。

部番	材質	処 理, 備 考	部番	材質	処 理, 備 考
備考	REMARKS	製 図 DRAWN	製 図 DESIGNED	検 図 CHECKED	承 認 APPROVED
		NC '03.03.19 熊澤	NC '03.03.19 熊澤	NC '03.03.19 宮崎	NC '03.03.21 小間
旧製品コード CODE NO.(OLD)	尺 度 SCALE FR:EE 単 位 UNITS mm	図番 DRAWING NO. ADC3-083672-17	製品名 PART NO. DF13C-*P-1.25V(51)	製品コード CODE NO. CL536-	2
		HRS ヒロセ電機株式会社 HIROSE ELECTRIC CO.,LTD.			

TO