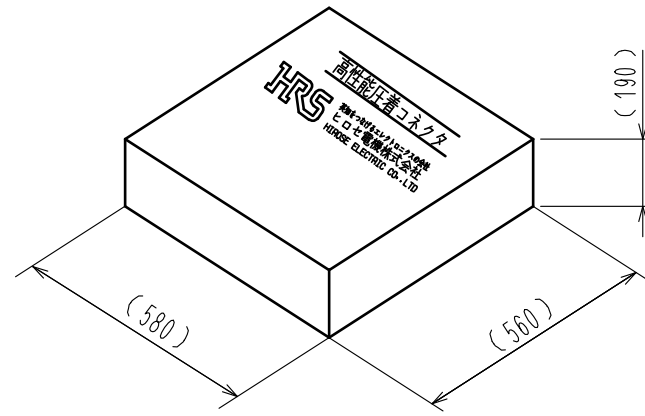
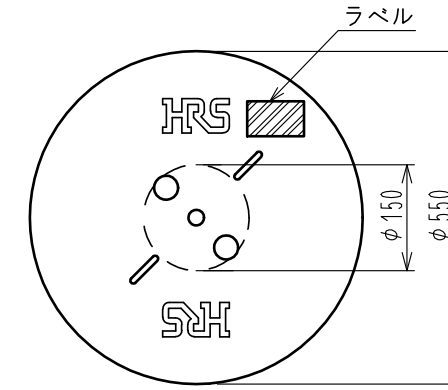


Nov.1.2019 Copyright 2019 HIROSE ELECTRIC CO., LTD. All Rights Reserved.
 本製品を車載用途などの高い信頼性が求められる機器にご使用の場合は、弊社までお問合せ下さい。

③ ダンホール形状図

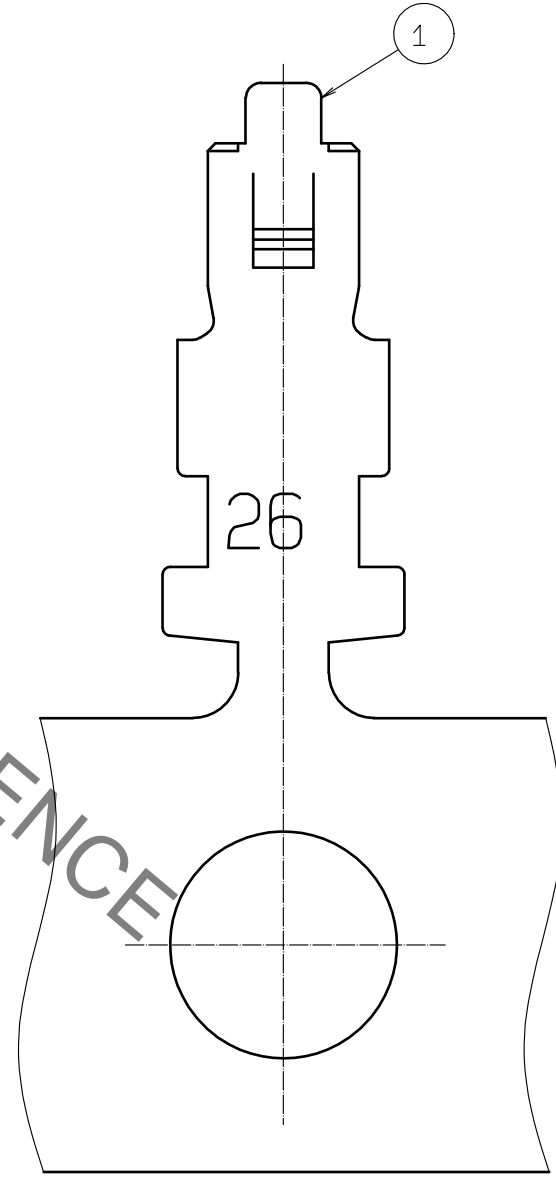
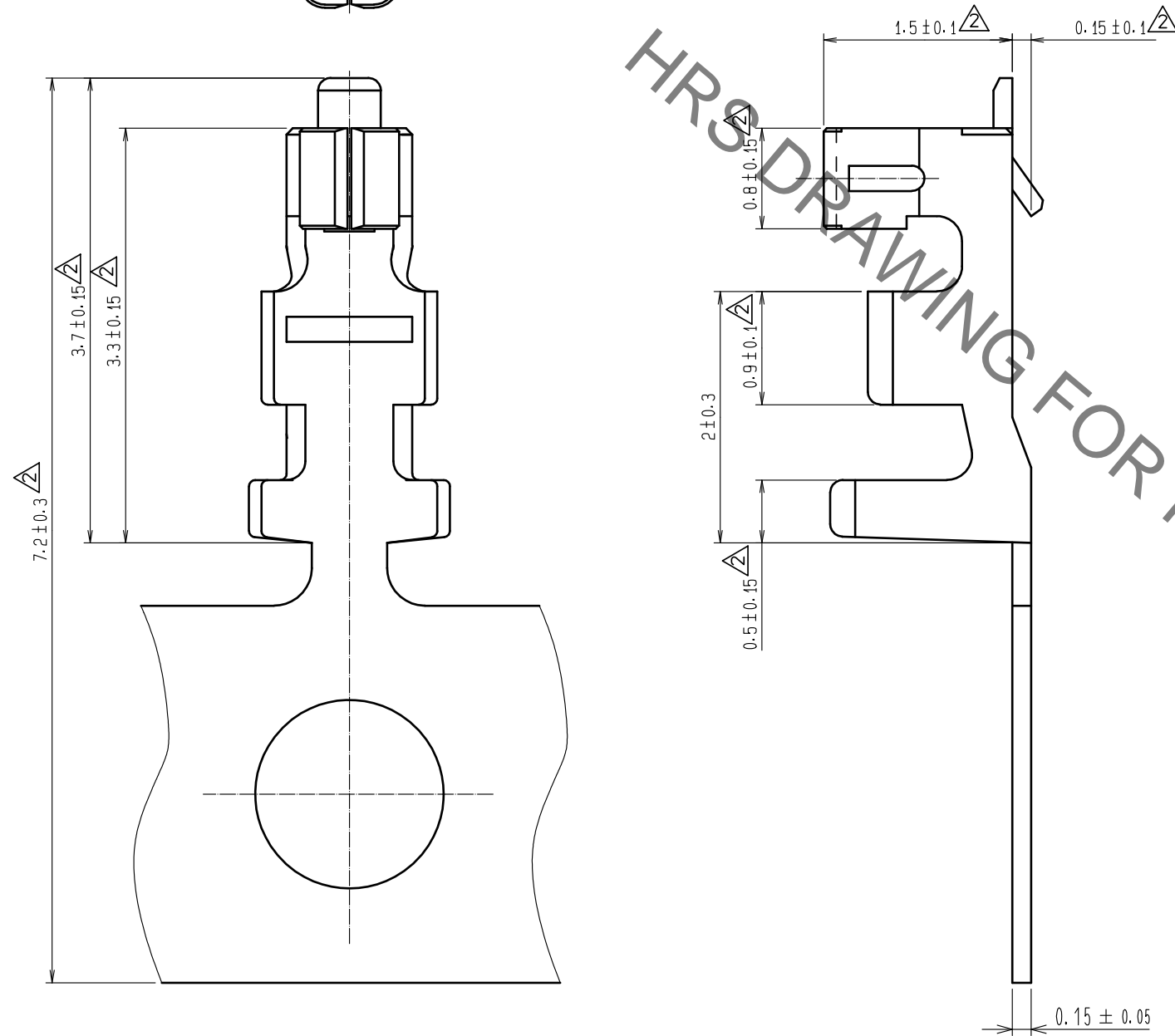


③ リール形状図



ラベル詳細

HRS		検査
品名コード	CL536-0643-1-00	
品名	DF136-2630SCF	
数量	10000	
仕様		
LOT No.		
継ぎ目		



- 注1 適合電線AWG26~30, 被覆外径φ0.56~φ1.0mm
 2 1リール 10000本巻き
 ③ リール形状・ダンホール形状は図示の通りになります。
 4 ダンホール1箱の中には最大5リールが梱包されております。
 5 アプリケータ調整の際は、必ずケーブルを使用して圧着形状を確認してください。
 6 梱包仕様は技術指定書(ATAP-H0373-00)を参照してください。

部番	材質	処理	備考	部番	材質	処理	備考	
				1	リン青銅		表面:すずめっき 1μm min.	
UNITS mm		SCALE 20:1	COUNT 9	DESCRIPTION OF REVISIONS DIS-H-00004852		DESIGNED HT. SATO	CHECKED SZ. ONO	DATE 20190514
HRS HIROSE ELECTRIC CO., LTD.		APPROVED : TY. OMA	20070409	DRAWING NO. ADC-162517-00-00		PART NO. DF136-2630SCF		CODE NO. CL536-0643-1-00
		CHECKED : HK. UMEHARA	20070409					
		DESIGNED : TS. KUMAZAWA	20070405					1/1
		DRAWN : TS. KUMAZAWA	20070405					