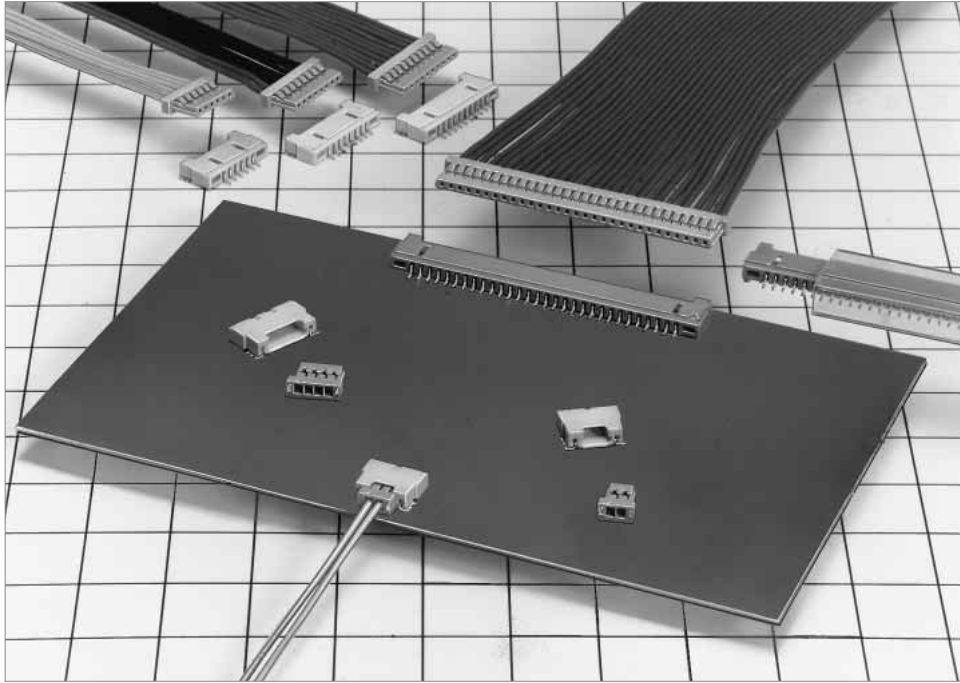


1.25mmピッチ 低背型圧着コネクタ

DF14シリーズ



■特長

1. 薄型

基板上での低背を追求したライトアングル専用コネクタです。

基板実装高さ：**2.5mm**

基板間スペースの無い場所から、信号を引き出すことが可能になります。

(右の図1をご参照ください。)

またオフセットタイプでは、基板実装高さ：**1.6mm**とより低背化されています。

2. 自動実装対応

ヘッダーはバキューム吸着可能な吸着面を持ち、エンボス梱包による自動実装が可能です。

また、オンボードタイプではマガジン梱包も選択することができます。

3. ソケットで基板をこすらない4ウォールタイプ

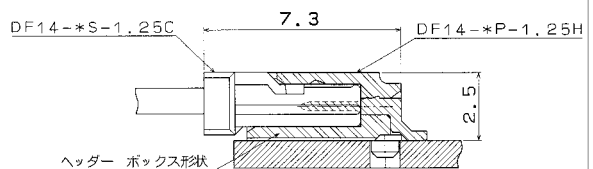
ヘッダーはこじり防止のボックス構造となっており、誤挿入防止対策は万全であると共に、基板側にも壁があるため、ソケットで基板を擦ることによる弊害がありません。

また、はんだ剥離を防止する補強金具を付加しています。

■用途

LCD (液晶パネル)、ノート型パソコン、携帯情報端末、小型OA機器、他AVなどの各種民生機器

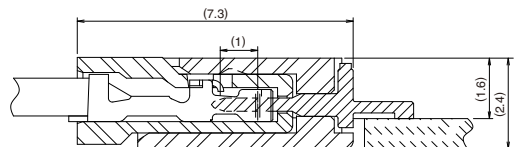
基板実装図



DF14(A) タイプ

図1

基板実装図



DF14H タイプ

図2

■製品規格

| | | | | | | |
|----|------|--------|--------|--------------|--------|--------------|
| 定格 | 定格電流 | 1A | 使用温度範囲 | -35～+85℃（注1） | 保存温度範囲 | -10～+60℃（注2） |
| | 定格電圧 | AC150V | 使用湿度範囲 | 40～80% | 保存湿度範囲 | 40～70%（注2） |

| 項目 | 規格 | 条件 |
|----------|-----------------------------|---|
| 1.絶縁抵抗 | 500MΩ以上 | DC100Vで測定 |
| 2.耐電圧 | せん絡・絶縁破壊がないこと。 | AC500Vを1分間通電 |
| 3.接触抵抗 | 30mΩ以下 | 100mAで測定 |
| 4.単体挿抜力 | MIN0.15N（15gf）、MAX3N（300gf） | □0.3±0.002mmの鋼製ピンにて測定 |
| 5.耐振性 | 1μs以上の瞬断がないこと。 | 周波数10～55Hz、片振幅0.75mm、3方向 2時間 |
| 6.耐湿性 | 接触抵抗30mΩ以下、絶縁抵抗500MΩ以上 | 温度 40±2℃、湿度 90～95%、96時間放置 |
| 7.温度サイクル | 接触抵抗30mΩ以下、絶縁抵抗500MΩ以上 | (-55℃：30分→5～35℃：10分→85℃：30分→5～35℃：10分)5サイクル |
| 8.挿抜寿命 | 接触抵抗30mΩ以下 | すずめっき：挿抜30回 金めっき：挿抜50回 |
| 9.はんだ耐熱性 | 性能に影響する樹脂部の溶融がないこと。 | SMTタイプ リフロー：推奨温度プロファイルにて 手はんだ：はんだごて温度 300℃ 3秒 |

(注1) 通電時の温度上昇を含みます。

(注2) ここでの保存とは、基板搭載前の未使用品に対する長期保管状態を表わします。

基板搭載後の無通電状態は、使用温湿度範囲が適用されます。

■材質・処理

| 製品 | 部品 | 材質 | 処理 | UL規格 |
|-----------|-----|---------|--------------|---------|
| 圧着ソケット | 絶縁物 | ポリアミド樹脂 | ベージュ色 | UL94V-0 |
| ソケット用圧着端子 | 端子 | りん青銅 | すずめっき又は金めっき | —— |
| ピンヘッダー | 絶縁物 | ポリアミド樹脂 | ベージュ色 | UL94V-0 |
| | 端子 | 黄銅 | すず銅めっき又は金めっき | —— |
| | 金具 | りん青銅 | すず銅めっき | —— |

■製品番号の構成

製品番号から製品の仕様をご判断頂く際にご利用ください。

●コネクタ

DF14 # - * S - 1.25 C

① ② ③ ④ ⑤ ⑥

| | |
|---|--|
| ① シリーズ名：DF14 | ④ コネクタ種別 S：シングルロウソケット P：シングルロウピンヘッダー |
| ② 形状記号 無：標準品：ガイドポスト有 A：オンボードタイプ：ガイドポスト無 H：オフセットタイプ | ⑤ コンタクトピッチ：1.25mm |
| ③ 極数：2～10, 15, 20, 25, 30 | ⑥ 結線部形態／端子形状 C：圧着ケース H：ライトアングルSMT |

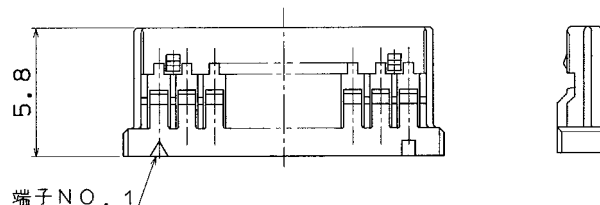
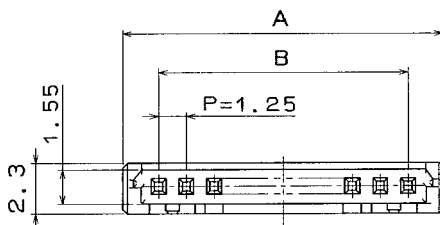
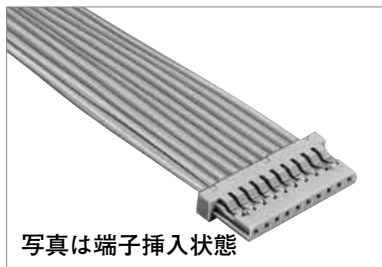
●端子

DF14 - 2628 SCF A

① ② ③

| | |
|---|----------------------------------|
| ① 適合電線サイズ 2628：AWG #26～28 3032：AWG #30～32 | ② 形態種別／梱包種別 SCF：ソケットコンタクト・リール |
| | ③ めっき種別 無：すずめっき A：金めっき |

■圧着ソケット

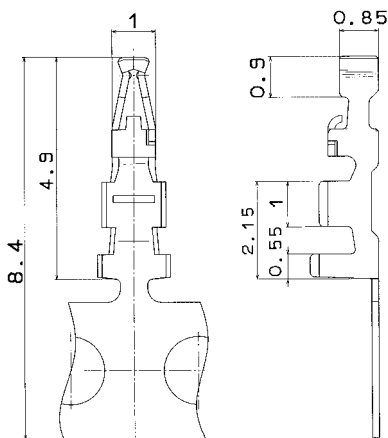
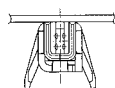


単位：mm

| 製品番号 | HRS No. | 極数 | A | B | RoHS |
|----------------|------------|----|-------|-------|------|
| DF14- 2S-1.25C | 538-0005-8 | 2 | 4.45 | 1.25 | ○ |
| DF14- 3S-1.25C | 538-0006-0 | 3 | 5.70 | 2.50 | |
| DF14- 4S-1.25C | 538-0007-3 | 4 | 6.95 | 3.75 | |
| DF14- 5S-1.25C | 538-0008-6 | 5 | 8.20 | 5.00 | |
| DF14- 6S-1.25C | 538-0009-9 | 6 | 9.45 | 6.25 | |
| DF14- 7S-1.25C | 538-0010-8 | 7 | 10.70 | 7.50 | |
| DF14- 8S-1.25C | 538-0011-0 | 8 | 11.95 | 8.75 | |
| DF14- 9S-1.25C | 538-0013-6 | 9 | 13.20 | 10.00 | |
| DF14-10S-1.25C | 538-0014-9 | 10 | 14.45 | 11.25 | |
| DF14-15S-1.25C | 538-0054-3 | 15 | 20.70 | 17.50 | |
| DF14-20S-1.25C | 538-0059-7 | 20 | 26.95 | 23.75 | |
| DF14-25S-1.25C | 538-0064-7 | 25 | 33.20 | 30.00 | |
| DF14-30S-1.25C | 538-0012-3 | 30 | 39.45 | 36.25 | |

(注1) 販売数量は1パック (100個入) 単位ですので、パック単位でご注文ください。

■ソケット圧着端子



| 製品番号 | HRS No. | 種別 | 数量 | 処理 | RoHS |
|---------------|---------------|-------|------------------|-------|------|
| DF14-2628SCF | 538-0001-7 ** | リール端子 | 1リール 10,000本巻 | すずめっき | ○ |
| DF14-3032SCF | 538-0003-2 ** | リール端子 | | 金めっき | |
| DF14-2628SCFA | 538-0002-0 ** | リール端子 | | | |
| DF14-3032SCFA | 538-0004-5 ** | リール端子 | | | |

●適合電線 (すずめっき軟銅線)

| 導体サイズ (芯線構成) | 被覆外径 |
|---------------------|--------------|
| AWG 26 (7本/0.16mm) | φ 0.54~φ 1mm |
| AWG 28 (7本/0.127mm) | |
| AWG 30 (7本/0.1mm) | |
| AWG 32 (7本/0.08mm) | |

●推奨電線

UL1571

●ストリップ長

1.2~1.9mm

(注) 適合電線以外の電線をご使用の際は、弊社営業担当へご相談ください。

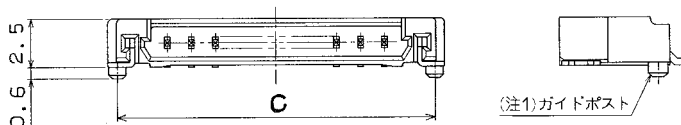
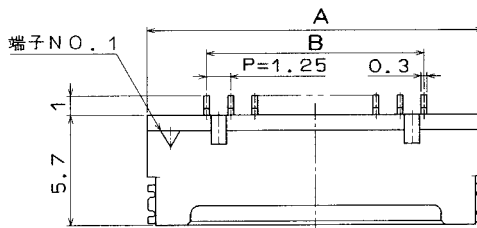
◆適用圧着工具

| 種類 | 製品番号 | HRS No. | 適合コンタクト |
|----------|------------------|------------|-------------------|
| アプリケーション | AP105-DF14-2628S | 901-4548-1 | DF14-2628SCF/SCFA |
| | AP105-DF14-3032S | 901-4544-0 | DF14-3032SCF/SCFA |
| プレス本体 | CM-105C | 901-0001-0 | — |
| 手動圧着工具 | DF14-2628/CR-HT | 550-0261-1 | DF14-2628SCF/SCFA |
| | DF14-3032/CR-HT | 550-0262-4 | DF14-3032SCF/SCFA |

(注1) 弊社指定の工具以外が原因で発生した問題につきましては、保証の対象外となります。

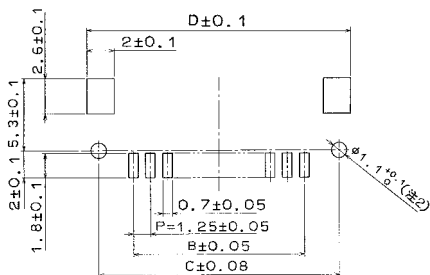
(注2) 手動圧着工具には、リール端子を連カットして使用します。

■ライトアングルピンヘッダー（オンボードタイプ SMT）



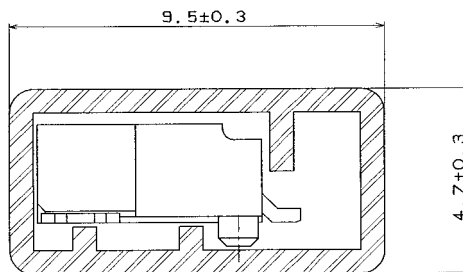
(注1) ガイドポスト無は、このポストが無い形状となります。

◆推奨基板パターン図



(注2) ガイドポスト無は穴不要。

◆マガジン梱包図



| | | | | |
|----------------|------|------|------|------|
| | (24) | (26) | (54) | (56) |
| DF14 -*P-1.25H | ○ | ○ | ○ | ○ |
| DF14A-*P-1.25H | ○ | ○ | ○ | ○ |

【仕様番号】 - **、(**)
 (24) : はず銅めっきマガジン梱包
 (26) : はず銅めっきエンボス梱包
 (54) : 金めっきマガジン梱包
 (56) : 金めっきエンボス梱包

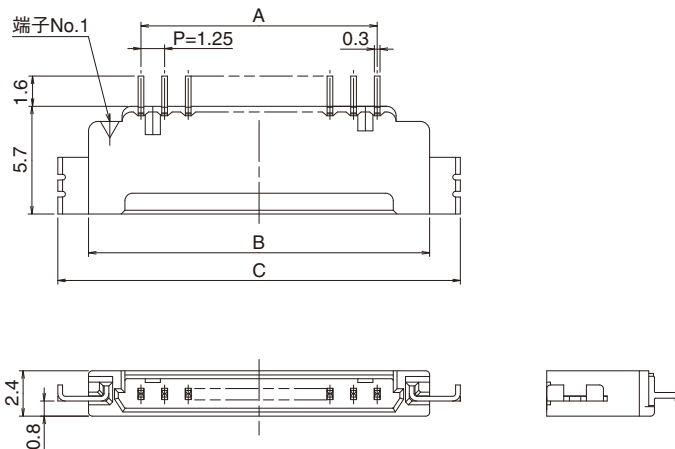
単位：mm

| ガイドポスト有 | | ガイドポスト無 | | 極数 | A | B | C | D | マガジン 梱包数量 | RoHS |
|--------------------|---------------|---------------------|---------------|----|-------|-------|-------|-------|--------------|------|
| 製品番号 | HRS No. | 製品番号 | HRS No. | | | | | | | |
| DF14- 2P-1.25H(**) | 538-0021-4 ** | DF14A- 2P-1.25H(**) | 538-0033-3 ** | 2 | 7.45 | 1.25 | 6.45 | 8.05 | 66個 | ○ |
| DF14- 3P-1.25H(**) | 538-0022-7 ** | DF14A- 3P-1.25H(**) | 538-0034-6 ** | 3 | 8.70 | 2.50 | 7.70 | 9.30 | 56 | |
| DF14- 4P-1.25H(**) | 538-0023-0 ** | DF14A- 4P-1.25H(**) | 538-0035-9 ** | 4 | 9.95 | 3.75 | 8.95 | 10.55 | 49 | |
| DF14- 5P-1.25H(**) | 538-0024-2 ** | DF14A- 5P-1.25H(**) | 538-0036-1 ** | 5 | 11.20 | 5.00 | 10.20 | 11.80 | 44 | |
| DF14- 6P-1.25H(**) | 538-0025-5 ** | DF14A- 6P-1.25H(**) | 538-0037-4 ** | 6 | 12.45 | 6.25 | 11.45 | 13.05 | 39 | |
| DF14- 7P-1.25H(**) | 538-0026-8 ** | DF14A- 7P-1.25H(**) | 538-0038-7 ** | 7 | 13.70 | 7.50 | 12.70 | 14.30 | 36 | |
| DF14- 8P-1.25H(**) | 538-0027-0 ** | DF14A- 8P-1.25H(**) | 538-0039-0 ** | 8 | 14.95 | 8.75 | 13.95 | 15.55 | 32 | |
| DF14- 9P-1.25H(**) | 538-0028-3 ** | DF14A- 9P-1.25H(**) | 538-0040-9 ** | 9 | 16.20 | 10.00 | 15.20 | 16.80 | 30 | |
| DF14-10P-1.25H(**) | 538-0029-6 ** | DF14A-10P-1.25H(**) | 538-0041-1 ** | 10 | 17.45 | 11.25 | 16.45 | 18.05 | 28 | |
| DF14-15P-1.25H(**) | 538-0084-4 ** | DF14A-15P-1.25H(**) | 538-0114-3 ** | 15 | 23.70 | 17.50 | 22.70 | 24.30 | 20 | |
| DF14-20P-1.25H(**) | 538-0089-8 ** | DF14A-20P-1.25H(**) | 538-0119-7 ** | 20 | 29.95 | 23.75 | 28.95 | 30.55 | 16 | |
| DF14-25P-1.25H(**) | 538-0094-8 ** | DF14A-25P-1.25H(**) | 538-0124-7 ** | 25 | 36.20 | 30.00 | 35.20 | 36.80 | 13 | |
| DF14-30P-1.25H(**) | 538-0020-1 ** | DF14A-30P-1.25H(**) | 538-0045-2 ** | 30 | 42.45 | 36.25 | 41.45 | 43.05 | 11 | |

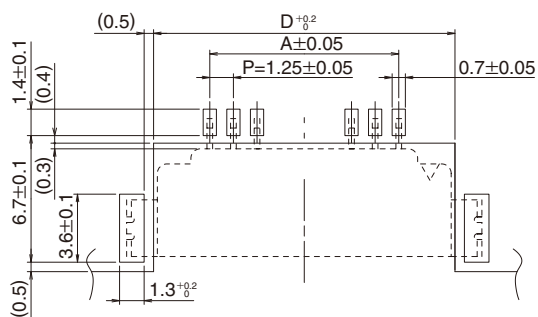
(注1) マガジン梱包品は、マガジン梱包数量の倍数（個数）にてご注文ください。

(注2) エンボス梱包品は、リール数にてご注文ください。（1リール：1000個梱包）

■ライトアングルピンヘッダー（オフセットタイプ SMT）



◆推奨基板パターン図



【仕様番号】 - **、(**)
 (56) : 金めっきエンボス梱包

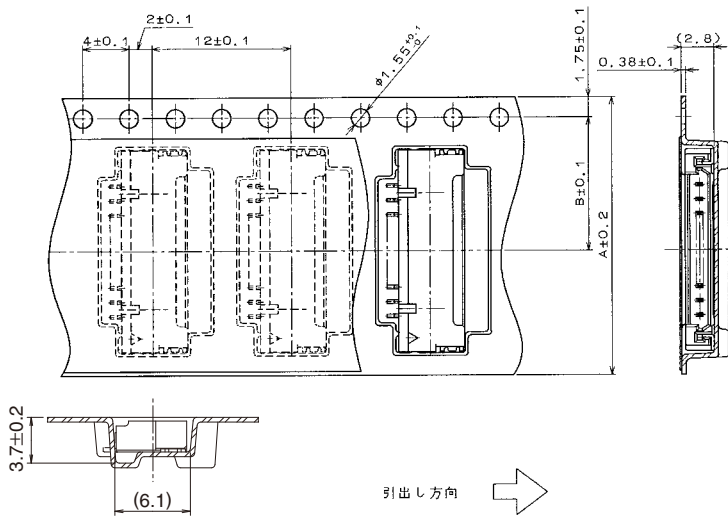
単位：mm

| 製品番号 | HRS No. | 極数 | A | B | C | D | RoHS |
|---------------------|---------------|----|-------|------|------|------|------|
| DF14H- 2P-1.25H(**) | 538-0177-3 ** | 2 | 1.25 | 6.8 | 10.1 | 7.2 | ○ |
| DF14H-20P-1.25H(**) | 538-0167-0 ** | 20 | 23.75 | 29.3 | 32.6 | 29.7 | |
| DF14H-30P-1.25H(**) | 538-0188-0 ** | 30 | 36.25 | 41.8 | 45.1 | 42.2 | |

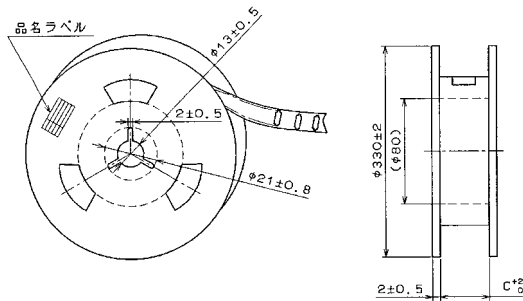
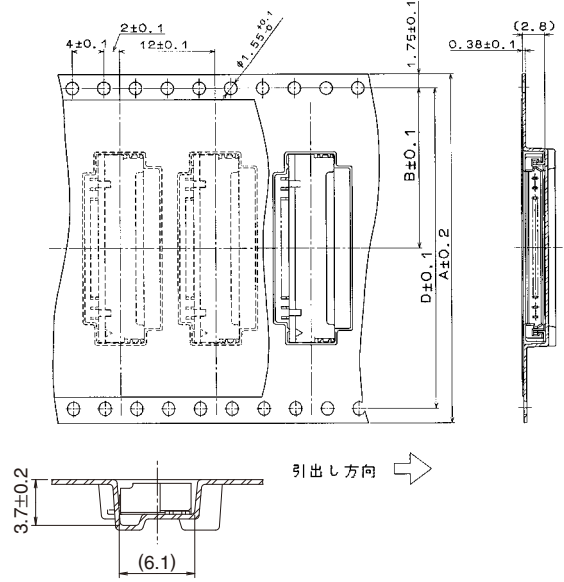
(注1) エンボス梱包品は、リール数にてご注文ください。(1リール：1000個梱包)

◆エンボステープキャリア寸法図(JIS-C-0806準拠)

■2~10極



■15、20、25、30極



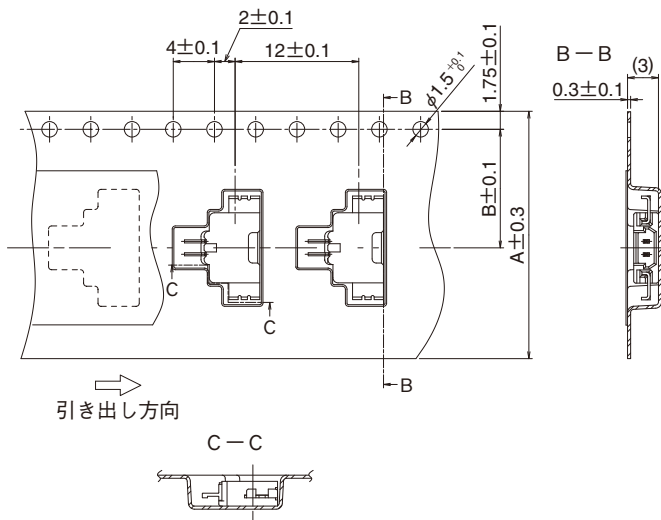
単位：mm

| 挿入コネクタ | 極数 | A | B | C | D |
|--------------------|----|----|------|------|------|
| DF14/14A- 2P-1.25H | 2 | 16 | 7.5 | 16.4 | — |
| DF14/14A- 3P-1.25H | 3 | 16 | 7.5 | 16.4 | — |
| DF14/14A- 4P-1.25H | 4 | 24 | 11.5 | 24.4 | — |
| DF14/14A- 5P-1.25H | 5 | 24 | 11.5 | 24.4 | — |
| DF14/14A- 6P-1.25H | 6 | 24 | 11.5 | 24.4 | — |
| DF14/14A- 7P-1.25H | 7 | 24 | 11.5 | 24.4 | — |
| DF14/14A- 8P-1.25H | 8 | 24 | 11.5 | 24.4 | — |
| DF14/14A- 9P-1.25H | 9 | 24 | 11.5 | 24.4 | — |
| DF14/14A-10P-1.25H | 10 | 24 | 11.5 | 24.4 | — |
| DF14/14A-15P-1.25H | 15 | 44 | 20.2 | 44.4 | 40.4 |
| DF14/14A-20P-1.25H | 20 | 44 | 20.2 | 44.4 | 40.4 |
| DF14/14A-25P-1.25H | 25 | 56 | 26.2 | 56.4 | 52.4 |
| DF14/14A-30P-1.25H | 30 | 56 | 26.2 | 56.4 | 52.4 |

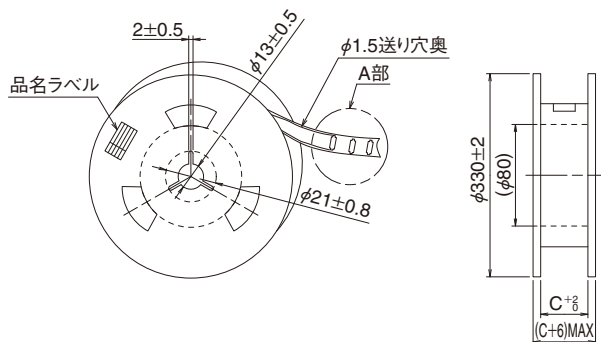
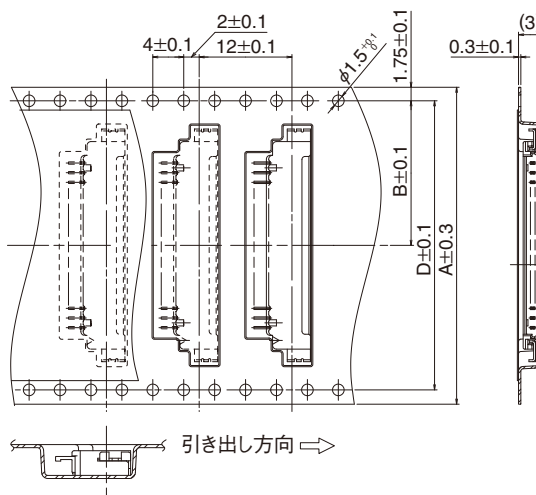
◆エンボステープキャリア寸法図(JIS-C-0806準拠)

DF14H- * P-1.25H

■2極



■20、30極



単位：mm

| 挿入コネクタ | 極数 | A | B | C | D |
|-----------------|----|----|------|------|------|
| DF14H- 2P-1.25H | 2 | 24 | 11.5 | 24.4 | — |
| DF14H-20P-1.25H | 20 | 44 | 20.2 | 44.4 | 40.4 |
| DF14H-30P-1.25H | 30 | 56 | 26.2 | 56.4 | 52.4 |

◆使用上のご注意

| 1.推奨温度プロファイル (SMT) | <p>温度 (°C)</p> <p>時間 (秒)</p> <p>(注1) 同条件にて2回まで可。ただし、1回目と2回目の間は常温になっていること。 (注2) 温度はコネクタリード部の基板表面温度を表わします。</p> <table border="1"> <thead> <tr> <th colspan="3">1Rリフロー条件</th> </tr> </thead> <tbody> <tr> <td>予備加熱部</td> <td>150°C</td> <td>60~120秒</td> </tr> <tr> <td>はんだ付け部</td> <td>250°C</td> <td>10秒以下</td> </tr> <tr> <td></td> <td>220°C以上</td> <td>60秒以下</td> </tr> </tbody> </table> | 1Rリフロー条件 | | | 予備加熱部 | 150°C | 60~120秒 | はんだ付け部 | 250°C | 10秒以下 | | 220°C以上 | 60秒以下 |
|--------------------|---|----------|--|--|-------|-------|---------|--------|-------|-------|--|---------|-------|
| 1Rリフロー条件 | | | | | | | | | | | | | |
| 予備加熱部 | 150°C | 60~120秒 | | | | | | | | | | | |
| はんだ付け部 | 250°C | 10秒以下 | | | | | | | | | | | |
| | 220°C以上 | 60秒以下 | | | | | | | | | | | |
| 2.推奨手はんだ条件 (SMT) | はんだごて温度：290±10°C、はんだ時間：2秒以内 | | | | | | | | | | | | |
| 3.推奨スクリーン厚さ (SMT) | 0.15~0.2mm | | | | | | | | | | | | |
| 4.基板の反り (SMT) | コネクタ両端部を基準とし、コネクタ中央部にてMax0.03mm | | | | | | | | | | | | |
| 5.洗浄条件 | 「基板対電線コネクタ使用の手引き」をご参照ください。 | | | | | | | | | | | | |
| 6.結線条件 | 「基板対電線コネクタ使用の手引き」をご参照ください。 ■圧着端子は非常に小さな形状であるため、圧着作業は、「圧着条件票」「圧着品質基準書」の内容に基づき慎重に行ってください。 | | | | | | | | | | | | |
| 7.取り扱い事項 | 「基板対電線コネクタ使用の手引き」をご参照ください。 | | | | | | | | | | | | |
| 8.注意事項 | ■過度なこじり挿抜は、破損の原因となりますのでご注意ください。詳細は「取り扱い説明書」をご参照ください。 | | | | | | | | | | | | |

◆取扱い説明書

<挿入時の注意事項>

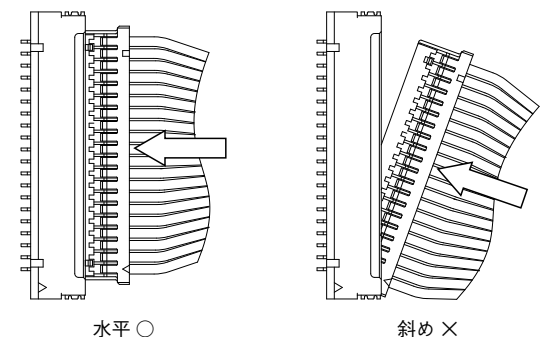
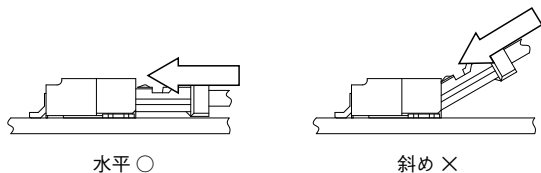
つかみかたについて

(方法) ケーブルの根元を軽く握り、指先でコネクタを押しやうにして挿入してください。

挿入角度について

【注意】 30°以上傾けた状態での斜め挿入はしないでください。端子変形、ケース破損の原因となります。

(方法) コネクタを水平にして挿入してください。



<抜去時の注意事項>

つかみかたについて

(方法) 全ケーブルが均等に引かれるようにケーブルをつかみ、引き抜いてください。

抜去角度について

【注意】 30°以上傾けた状態での斜め抜去はしないでください。端子変形、ケース破損の原因となります。

(方法) コネクタを水平にして抜去してください。

