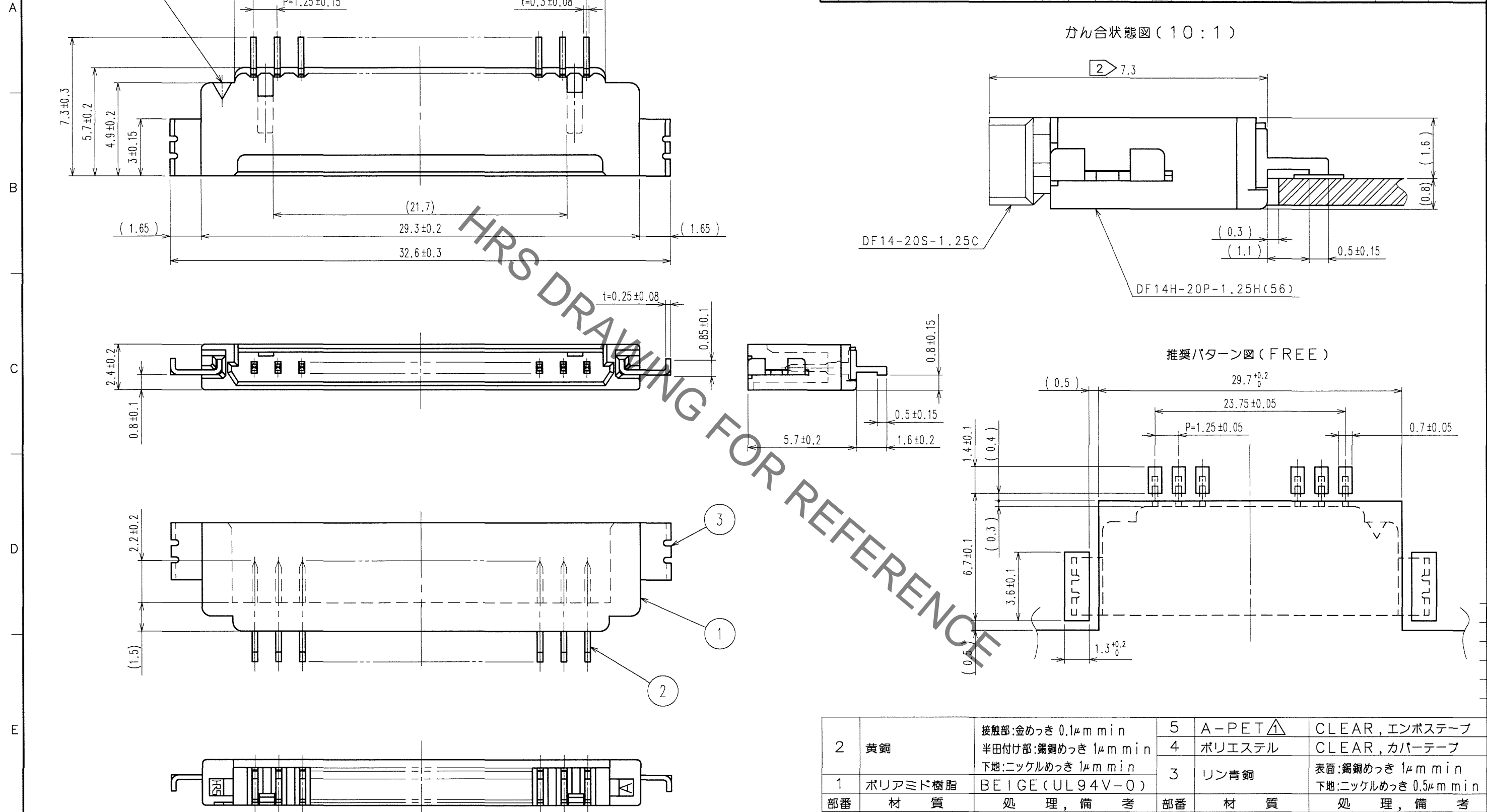


Sep.1.2020 Copyright 2020 HIROSE ELECTRIC CO., LTD. All Rights Reserved.  
 本製品を車載用途などの高い信頼性が求められる機器にご使用の場合は、弊社までお問合せ下さい。

Δの数 COUNT	訂正記事 DESCRIPTION OF REVISIONS	設計 BY	検図 CHKD	年月日 DATE	Δの数 COUNT	訂正記事 DESCRIPTION OF REVISIONS	設計 BY	検図 CHKD	年月日 DATE
1	DIS-H-000987	藤澤	阿部	06.10.27					



注1 リード平坦度は、金具も含めて0.1mm以内とします。

2 かん合長はかん合する相手により異なります。

圧着 (DF14-20S-1.25C) : 7.3mm

圧接 (DF14-20S-1.25R30(01)) : 9.7mm

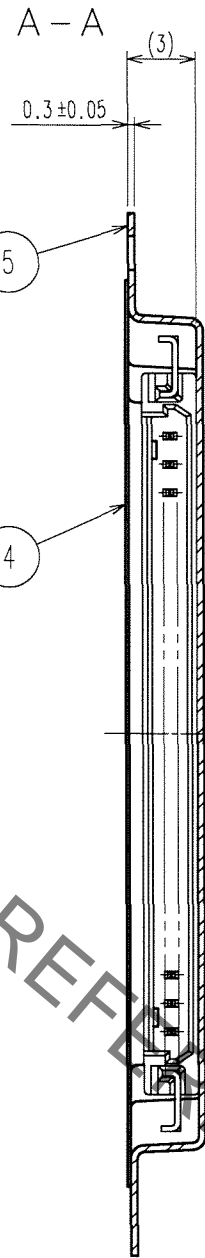
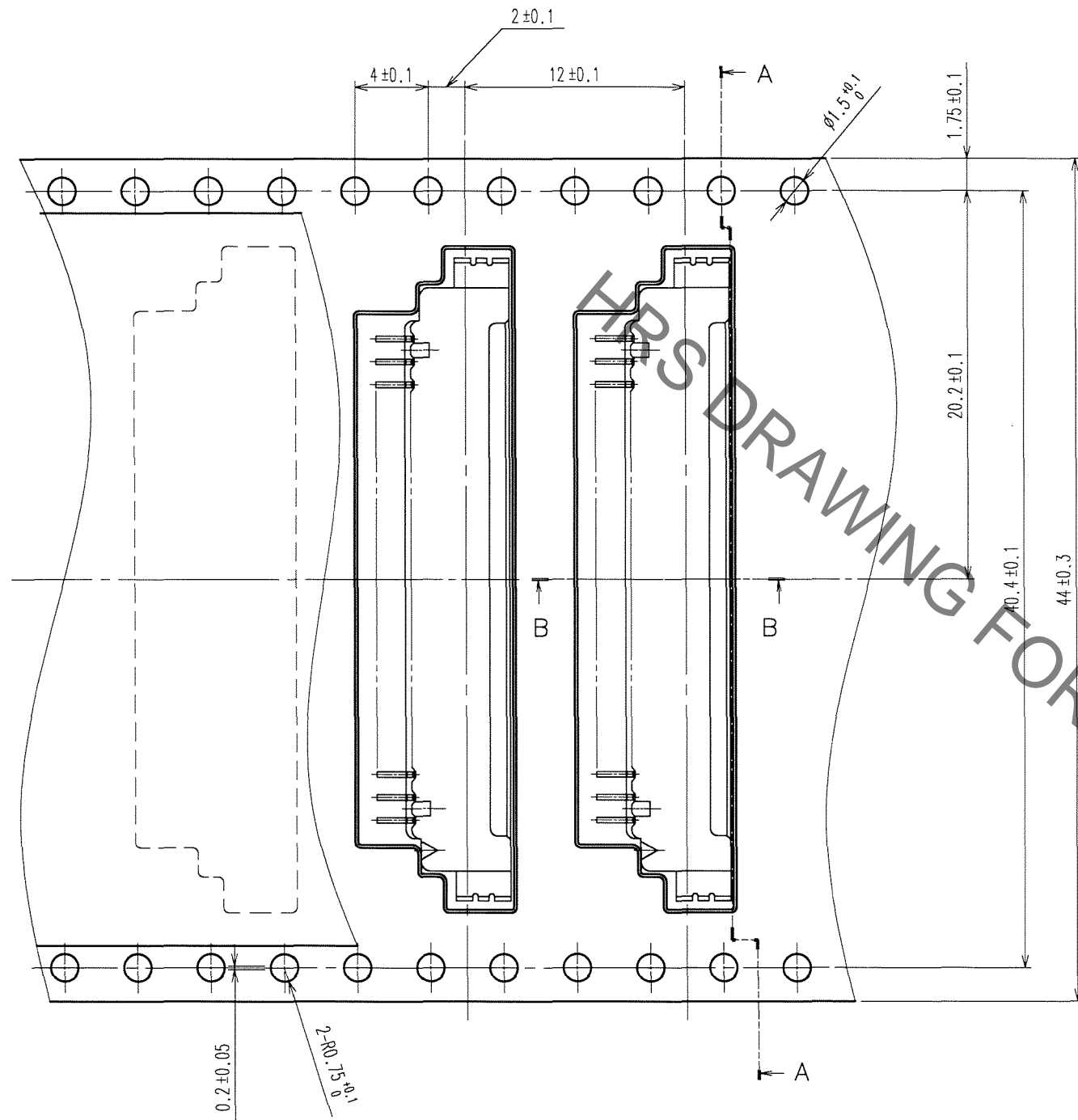
部番	材質	処理, 備考	部番	材質	処理, 備考
2	黄銅	接触部:金めっき 0.1μm min 半田付け部:錫銅めっき 1μm min 下地:ニッケルめっき 1μm min	5	A-PET	CLEAR, エンボステープ
1	ポリアミド樹脂	BEIGE (UL94V-0)	4	ポリエステル	CLEAR, カバーテープ
			3	リン青銅	表面:錫銅めっき 1μm min 下地:ニッケルめっき 0.5μm min

備考 REMARKS	製図 DRAWN	設計 DESIGNED	検図 CHECKED	承認 APPROVED	出図 RELEASED
	NC '03.03.05 伝法谷	NC '03.03.05 伝法谷	NC '03.03.05 宮崎	NC '03.03.05 宮崎	
旧製品コード CODE NO. (OLD) CL	図番 DRAWING NO. ADC3-161459-05	製品名 PART NO. DF14H-20P-1.25H(56)		製品コード CODE NO. CL538-0167-0-56	
	尺度 SCALE 5:1	HRS ヒロセ電機株式会社 HIROSE ELECTRIC CO., LTD.		1/2	

TO

Sep.1.2020 Copyright 2020 HIROSE ELECTRIC CO., LTD. All Rights Reserved.  
 本製品を車載用途などの高い信頼性が求められる機器にご使用の場合は、弊社までお問合せ下さい。

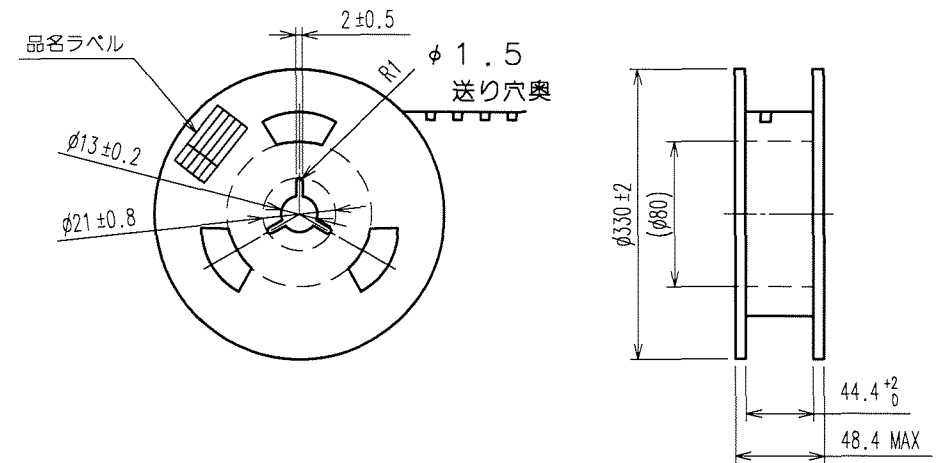
△の数 COUNT	訂正記事 DESCRIPTION OF REVISIONS	設計検図 BY CHKD	年月日 DATE	△の数 COUNT	訂正記事 DESCRIPTION OF REVISIONS	設計検図 BY CHKD	年月日 DATE
△				△			
△				△			
△				△			



品名ラベル詳細

生産月日	年 月 日
CLコード	CL538-0167-0-56
品名	DF14H-20P-1.25H(56)
納入数量	1000個
納入者	ヒロセ電機株式会社

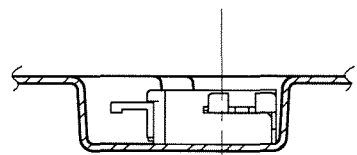
リール形状(FREE)



- 注3 1リール 1000個梱包。
- 4 引き出し始め30BOXと終わり20BOXに空部を設けます。

→  
引き出し方向

B-B



TO

部番	材質	処理, 備考	部番	材質	処理, 備考		
備考	REMARKS		製図	設計	検図	承認	出図
			DRAWN	DESIGNED	CHECKED	APPROVED	RELEASED
			NC	NC	NC	NC	
			'03.03.05	'03.03.05	'03.03.05	'03.03.05	
			伝法谷	伝法谷	宮崎	宮崎	
旧製品コード	図番	DRAWING NO.	製品名	PART NO.			
CODE NO. (OLD)	ADC3-161459-05	DF14H-20P-1.25H(56)					
	尺度 SCALE	FR:EE	製品コード	CODE NO.			
	単位 UNITS	mm	CL538-0167-0-56				
			HIROSE ELECTRIC CO., LTD.				