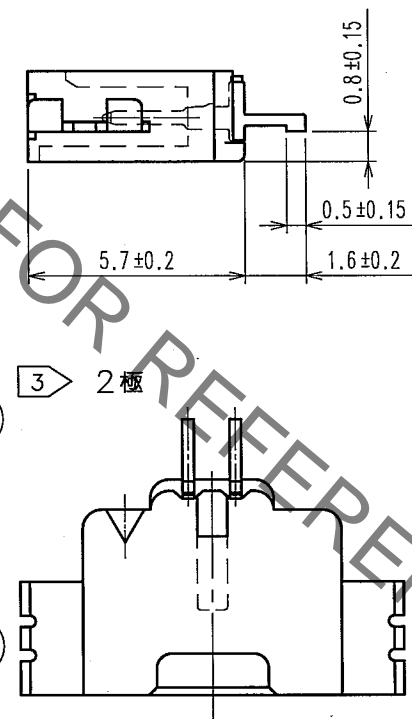
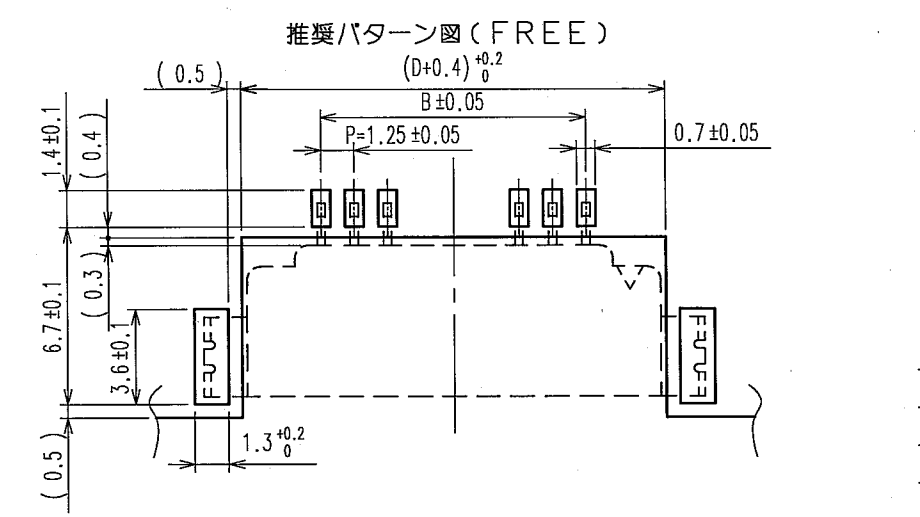
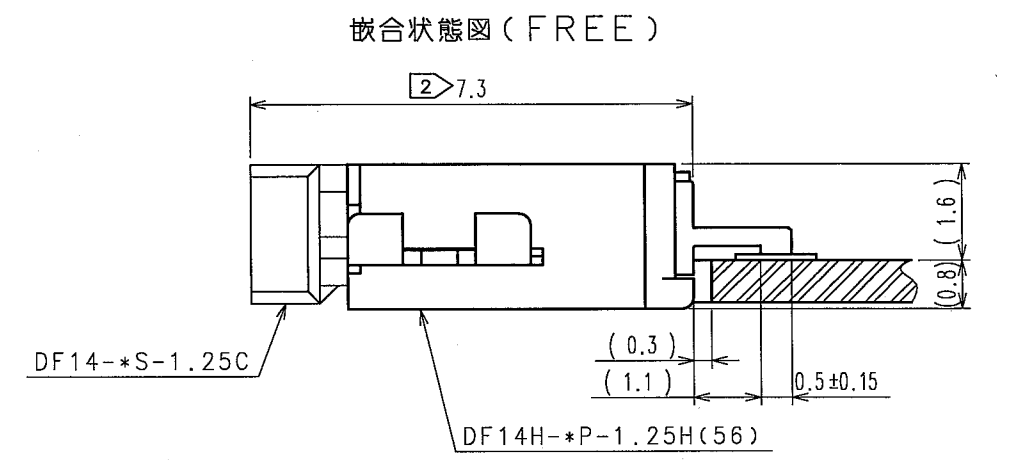
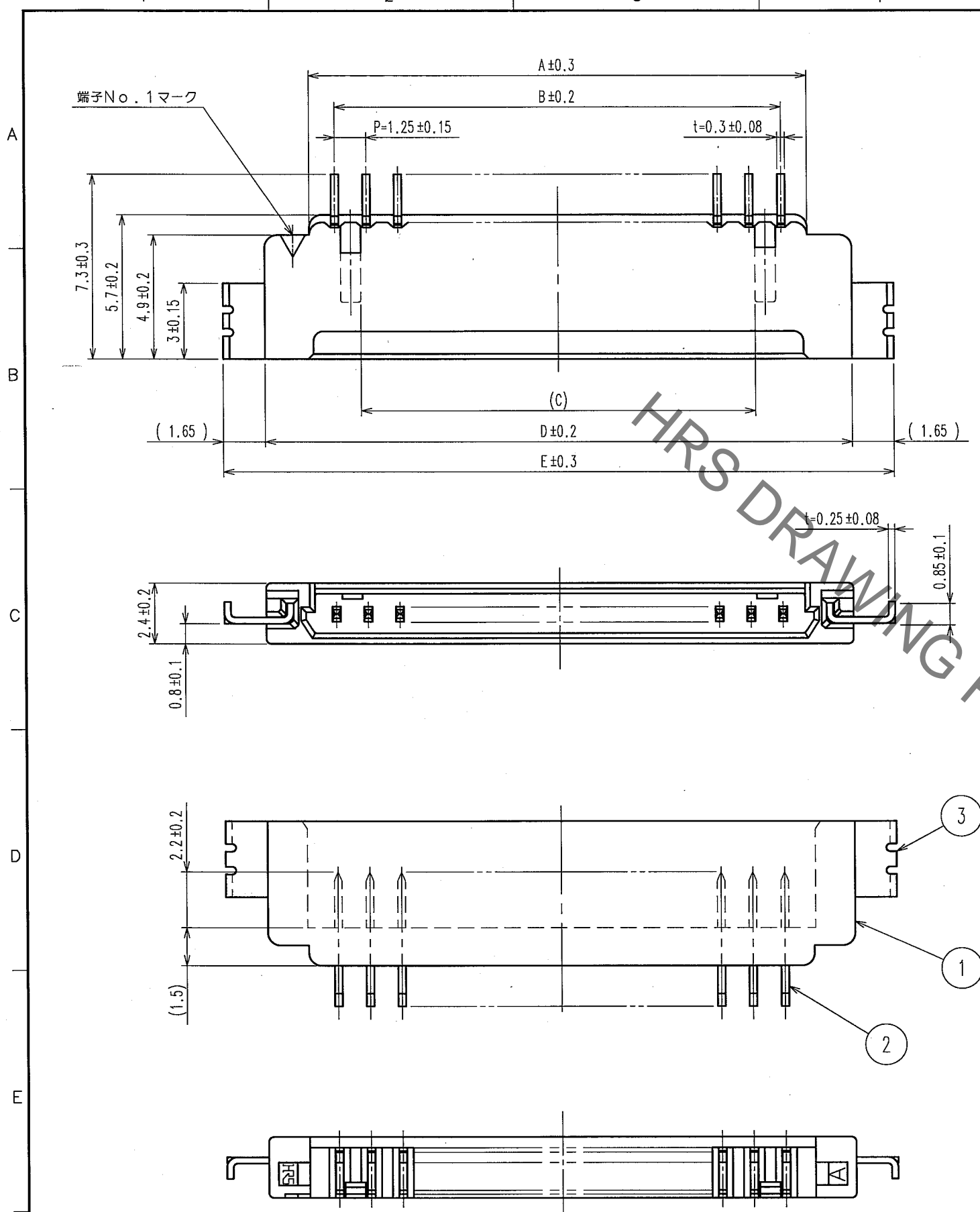


Dec.1.2019 Copyright 2019 HIROSE ELECTRIC CO., LTD. All Rights Reserved.
本製品を車載用途などの高い信頼性が求められる機器にご使用の場合は、弊社までお問合せ下さい。

Δの数 COUNT	訂正記事 DESCRIPTION OF REVISIONS	設計検図 BY CHKD	年月日 DATE	Δの数 COUNT	訂正記事 DESCRIPTION OF REVISIONS	設計検図 BY CHKD	年月日 DATE

製品名	製品コード	極数	A	B	C	D	E
DF14H-2P-1.25H(56)	CL538-0177-3-56	2	3.25	1.25	-	6.8	10.1
DF14H-20P-1.25H(56)	CL538-0167-0-56	20	25.75	23.75	21.7	29.3	32.6
DF14H-30P-1.25H(56)	CL538-0188-0-56	30	38.25	36.25	34.2	41.8	45.1



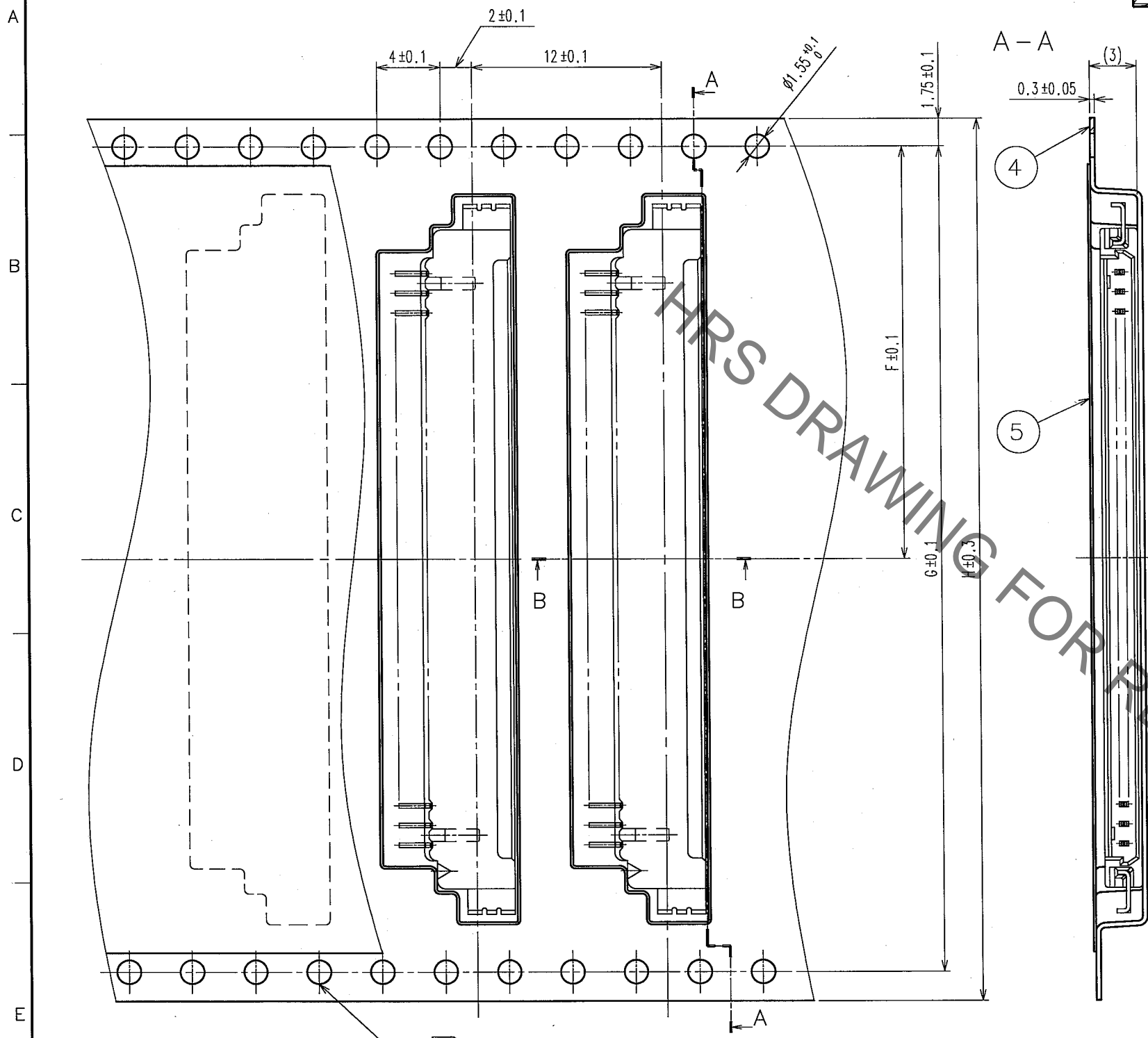
TO

注1 リード平坦度は、金具も含めて0.1mm以内とします。
 2 DF14-*S-1.25Cと嵌合させた時の嵌合長は7.3mmになります。
 3 2極の簡易ロックはセンターに1箇所となります。

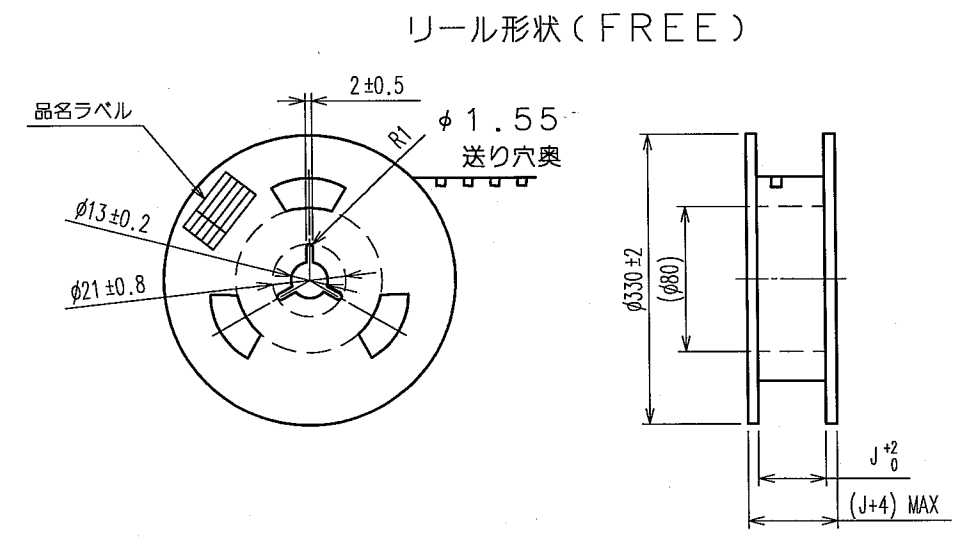
2	黄銅	接触部:金めっき 0.1μm min リード部:錫銅めっき 1μm min 下地:ニッケルめっき 1μm min	5	PS	CLEAR, エンボステープ
1	ポリアミド樹脂	BEIGE, UL94V-0	4	ポリエステル	CLEAR, カバーテープ
			3	リン青銅	表面:錫銅めっき 1μm min 下地:ニッケルめっき 0.5μm min
部番	材質	処理, 備考	部番	材質	処理, 備考
備考 REMARKS.			製図 DRAWN	設計 DESIGNED	検図 CHECKED
			承認 APPROVED	出図 RELEASED	
			製図 DRAWN NCW 06.08.22 三浦	設計 DESIGNED NCW 06.08.22 藤澤	検図 CHECKED NCW 06.08.22 藤原
			承認 APPROVED NCW 06.08.23 小間		
旧製品コード CODE NO. (OLD) CL	図番 DRAWING NO. ADC3-304303-02	製品名 PART NO. DF14H-*P-1.25H(56)	製品コード CODE NO. CL538-		
尺度 SCALE 5:1	単位 UNITS mm	図番 DRAWING NO. ADC3-304303-02	製品名 PART NO. DF14H-*P-1.25H(56)		
HRS ヒロセ電機株式会社 HIROSE ELECTRIC CO., LTD.		製品コード CODE NO. CL538-			1/2

Dec.1.2019 Copyright 2019 HIROSE ELECTRIC CO., LTD. All Rights Reserved.
本製品を車載用途などの高い信頼性が求められる機器にご使用の場合は、弊社までお問合せ下さい。

Δの数 COUNT	訂正記事 DESCRIPTION OF REVISIONS	設計検図 BY CHKD	年月日 DATE	Δの数 COUNT	訂正記事 DESCRIPTION OF REVISIONS	設計検図 BY CHKD	年月日 DATE

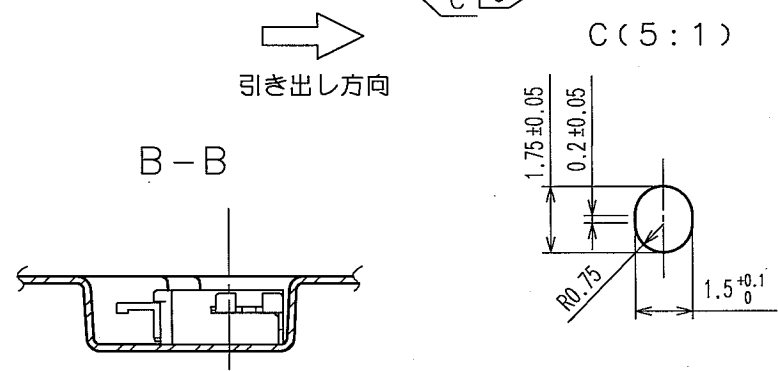


製品名	製品コード	極数	F	G	H	J
DF14H-2P-1.25H(56)	CL538-0177-3-56	2	11.5	-	24	24.4
DF14H-20P-1.25H(56)	CL538-0167-0-56	20	20.2	40.4	44	24.4
DF14H-30P-1.25H(56)	CL538-0188-0-56	30	26.2	52.4	56	56.4



- 注4 1リール 1000個極包。
 5 引き出し始め30BOXと終わり20BOXに空部を設けます。
 6 テープ幅4mm以上に図示スプロケット穴を設けてあります。
 7 記載のない項目は JIS C 0806 電子部品のテーピングに準拠します。

TO



品名ラベル詳細

生産月日	年 月 日
CLコード	CL538-****-*-56
品名	DF14H-*P-1.25H(56)
納入数量	1000個
納入者	ヒロセ電機株式会社

部番	材質	処理, 備考	部番	材質	処理, 備考		
備考	REMARKS		製図	設計	検図	承認	出図
			DRAWN	DESIGNED	CHECKED	APPROVED	RELEASED
			NCW 06.08.22 三浦	NCW 06.8.22 熊澤	NCW 06.8.22 梅原	NCW 06.8.23 小間	
旧製品コード CODE NO. (OLD)		図番 DRAWING NO. ADC3-304303-02	製品名 PART NO. DF14H-*P-1.25H(56)		製品コード CODE NO. CL538-		2