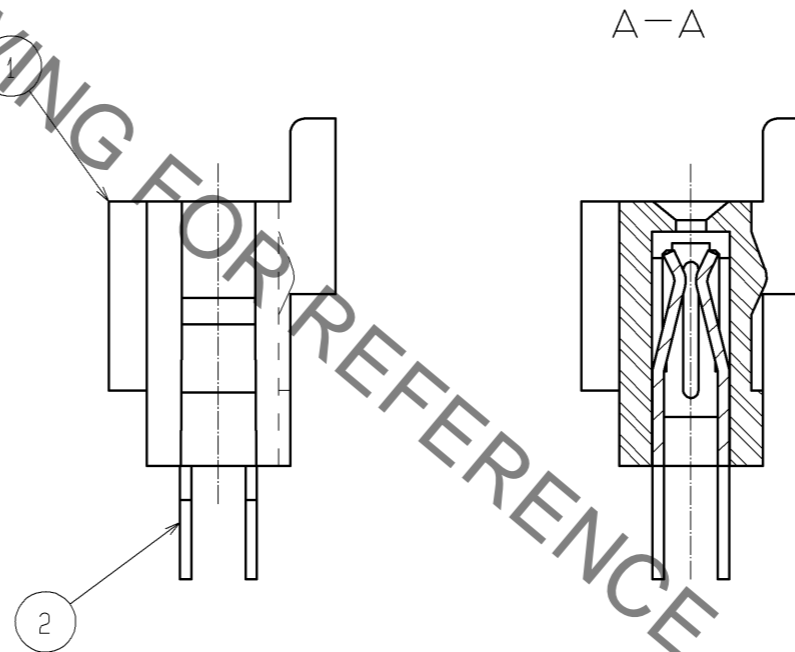
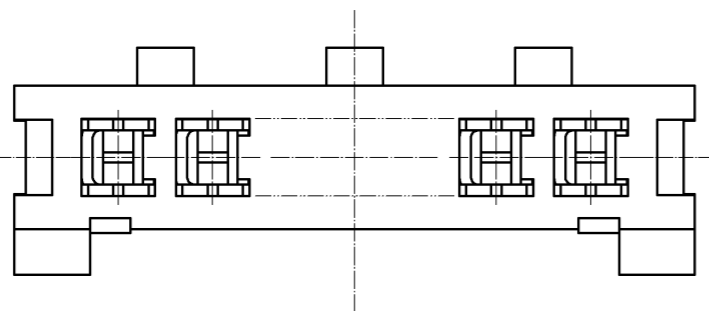
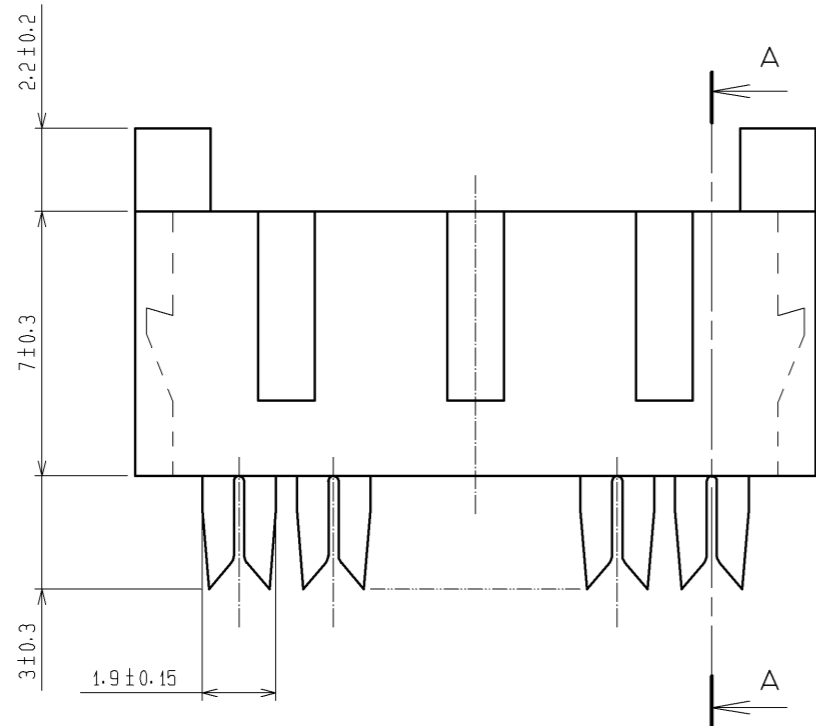
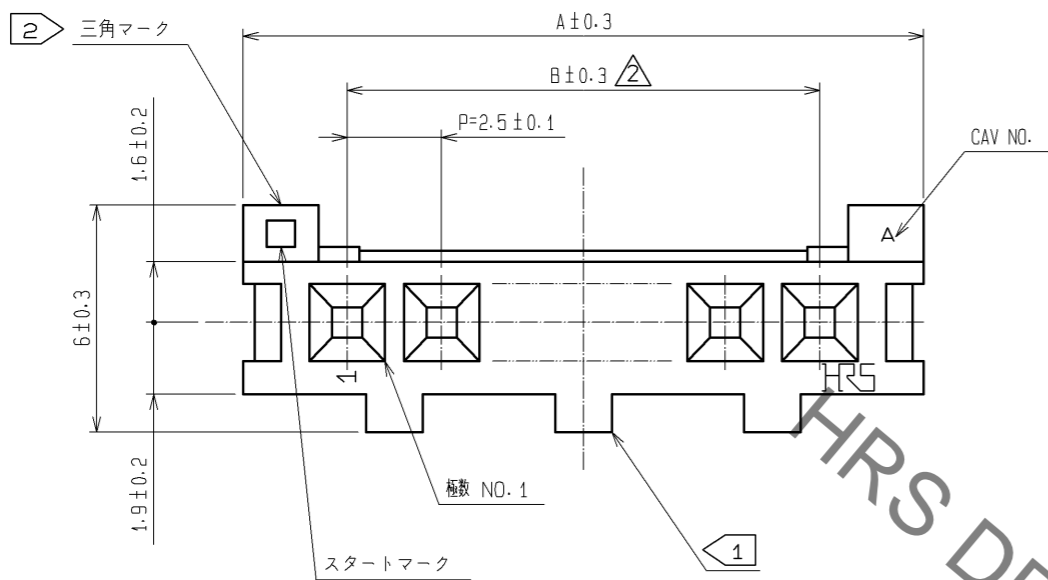


Apr.1.2020 Copyright 2020 HIROSE ELECTRIC CO., LTD. All Rights Reserved.  
 本製品を車載用途などの高い信頼性が求められる機器にご使用の場合は、弊社までお問合せ下さい。



CLコード	製品名	極数 (*)	A	B
541-0039-2-05	DF1- 2S-2.5R24(05)	2	8.0	2.5
541-0040-1-05	DF1- 3S-2.5R24(05)	3	10.5	5.0
541-0041-4-05	DF1- 4S-2.5R24(05)	4	13.0	7.5
541-0042-7-05	DF1- 5S-2.5R24(05)	5	15.5	10.0
541-0043-0-05	DF1- 6S-2.5R24(05)	6	18.0	12.5
541-0044-2-05	DF1- 7S-2.5R24(05)	7	20.5	15.0
541-0045-5-05	DF1- 8S-2.5R24(05)	8	23.0	17.5
541-0046-8-05	DF1- 9S-2.5R24(05)	9	25.5	20.0
541-0047-0-05	DF1-10S-2.5R24(05)	10	28.0	22.5
541-0048-3-05	DF1-11S-2.5R24(05)	11	30.5	25.0
541-0049-6-05	DF1-12S-2.5R24(05)	12	33.0	27.5
541-0050-5-05	DF1-13S-2.5R24(05)	13	35.5	30.0
541-0051-8-05	DF1-14S-2.5R24(05)	14	38.0	32.5
541-0052-0-05	DF1-15S-2.5R24(05)	15	40.5	35.0
541-0053-3-05	DF1-16S-2.5R24(05)	16	43.0	37.5
541-0057-4-05	DF1-20S-2.5R24(05)	20	53.0	47.5

- 注 ① 中央の凸部は製品極数3, 4, 5, 6は設置しない。  
 また、2極は中央1ヶ所。  
 ② 三角マークの色はミドリ色  
 ③ 適合ケーブル: UL 1007 AWG24

1	ポリアミド樹脂	PALE BROWN, UL94V-0	2	リン青銅	表面: 錫めっき 2μm min
部番	材質	処理, 備考	部番	材質	処理, 備考
UNITS mm		SCALE 5 : 1	△の数 1	訂正記事 DIS-H-006064	設計 MI. SAKIMURA
<b>HRS</b> HIROSE ELECTRIC CO., LTD.		承認: TY. OMA 06.03.14	検 査: HK. UMEHARA 06.03.13	設 計: IO. DENPOUYA 06.03.13	製 図: AH. MIYAZAKI 06.03.09
			図番:	ADC3-162345-05	
			製品名:	DF1-*S-2.5R24(05)	
			製品コード:	CL541-	