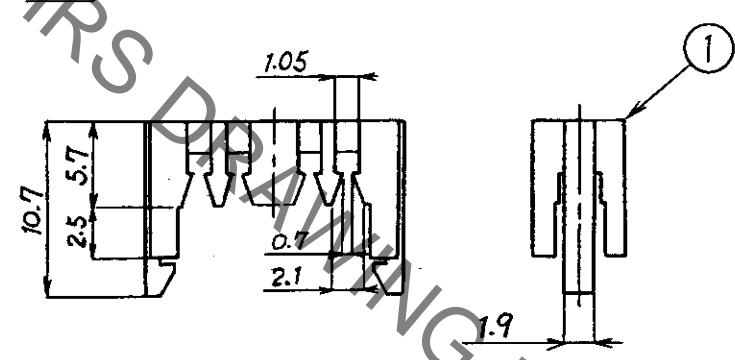
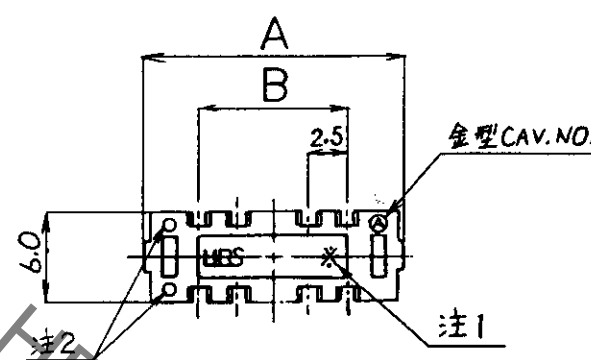


Jan.1.2020 Copyright 2020 HIROSE ELECTRIC CO., LTD. All Rights Reserved.
 本製品を車載用途などの高い信頼性が求められる機器にご使用の場合は、弊社までお問合せ下さい。

1		2		3		4			
△の数	訂正記事	担当	検図	年月日	△の数	訂正記事	担当	検図	年月日
△					△				
△					△				
△					△				



CL NO	製品名	A	B
541-0096-6	DFI-2A1.05	10.0	2.5
541-0097-9	DFI-3A1.05	12.5	5.0
541-0098-1	DFI-4A1.05	15.0	7.5
541-0099-4	DFI-5A1.05	17.5	10.0
541-0100-1	DFI-6A1.05	20.0	12.5
541-0101-4	DFI-7A1.05	22.5	15.0
541-0102-7	DFI-8A1.05	25.0	17.5
541-0103-0	DFI-9A1.05	27.5	20.0
541-0104-2	DFI-10A1.05	30.0	22.5
541-0105-5	DFI-11A1.05	32.5	25.0
541-0106-8	DFI-12A1.05	35.0	27.5
541-0107-0	DFI-13A1.05	37.5	30.0
541-0108-3	DFI-14A1.05	40.0	32.5
541-0109-6	DFI-15A1.05	42.5	35.0
541-0110-5	DFI-16A1.05	45.0	37.5
541-0114-6	DFI-20A1.05	55.0	47.5

注1. 製品極数表示、但し2、3極は表示無し。
 注2. プロテクタA1.33、1.05判別用丸穴(1.05のみ有り)

1	ナイロン樹脂		満茶色 UL94V-0				
部番	材質	処理	備考	部番	材質	処理	備考

※は極数を表わす 適合V-7V UL1007 AWG26,28	寸法区分	公差	製図	担当	検図	査閲	承認	出図
	6以下	±0.3	PCC	PCC	51.1.30	山	山	
	6をこえ 18以下	±0.5	61.1.30	61.1.30	佐藤	山	山	
	18をこえ 50以下	±0.7	小関	小関		山	山	
	50をこえ 125以下	±1						
125をこえ 250以下	±1.3							
角 度	±1°							
図名	ADC4-162340-01		図名	製品名 DFI-※A1.05				
旧CL	CL		尺度	単位	製品コード	CL541-		
旧図	DC4-		2	1	mm			

形別	
配布先	

HIROSE ELECTRIC CO., LTD.