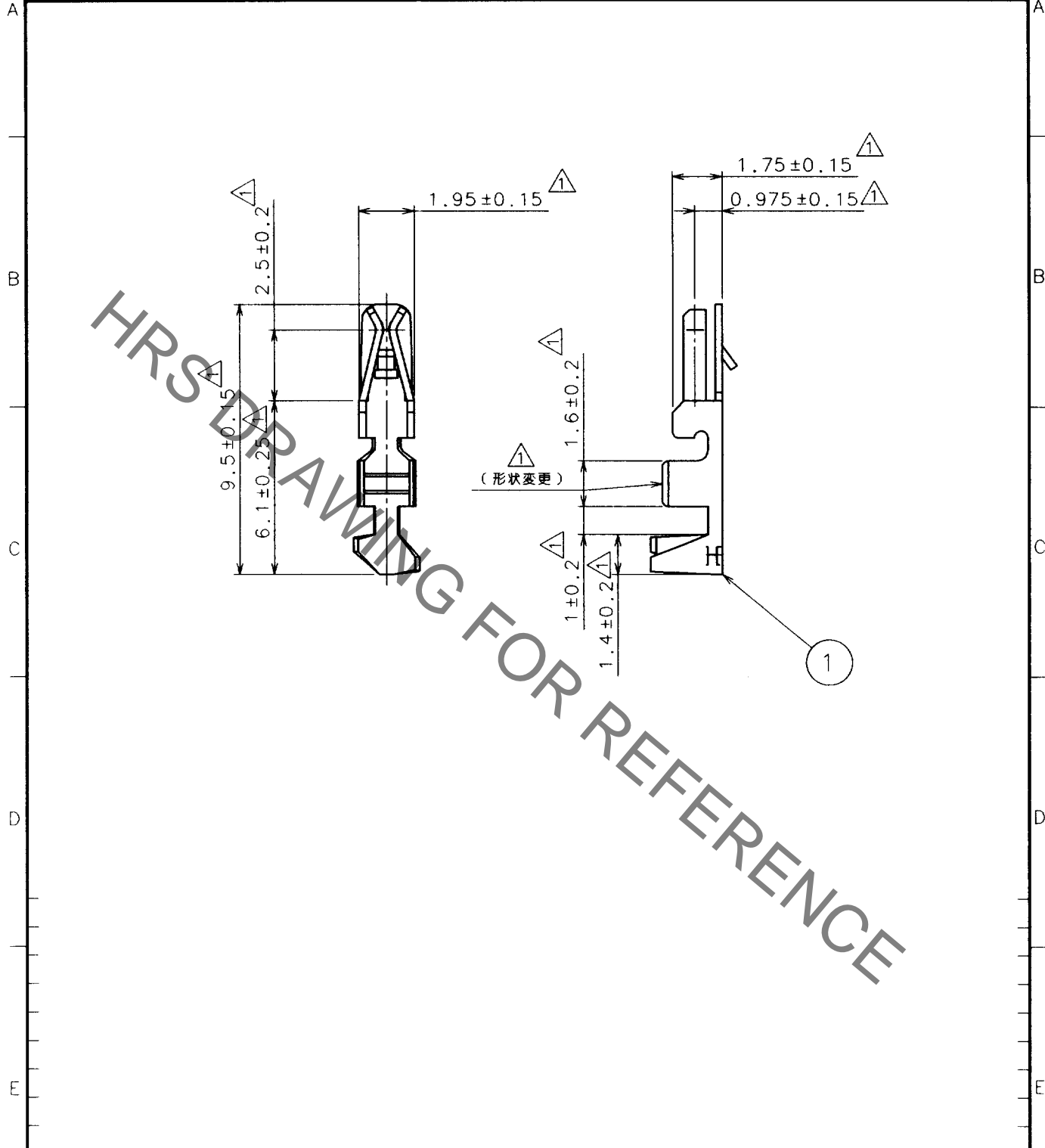


Sep.1.2020 Copyright 2020 HIROSE ELECTRIC CO., LTD. All Rights Reserved.
 本製品を車載用途などの高い信頼性が求められる機器にご使用の場合は、弊社までお問合せ下さい。

1	訂正記事			担当検図		年月日	△の数	訂正記事			担当検図		年月日
△の數	DESCRIPTION OF REVISIONS	BY	CHKD	DATE		△の數	DESCRIPTION OF REVISIONS	BY	CHKD	DATE			
1	10	RE-H-02428	五井	(1.1)	97.11.14	△							
△						△							
△						△							



部番		材 質		処 理, 備 考		部番		材 質		処 理, 備 考		
						1		リン青銅		スズめっき		
備考 REMARKS						製 図 DRAWN	担 当 DESIGNED	検 図 CHECKED	承 認 APPROVED	出 図 RELEASED		
						PCC 93.9.9 白石	PCC 93.12.14 後藤	PCC 93.12.16 小間	PCC 93.12.17 山本			
旧製品コード CODE NO. (OLD) CL		尺度 SCALE 5 : 1 単位 UNITS mm	図番 DRAWING NO. ADC4-020461			製品名 PART NO. DF1B-2022SC						
		ヒロセ電機株式会社 HIROSE ELECTRIC CO., LTD.			製品コード CODE NO. CL541-0224-4						1	1

TO