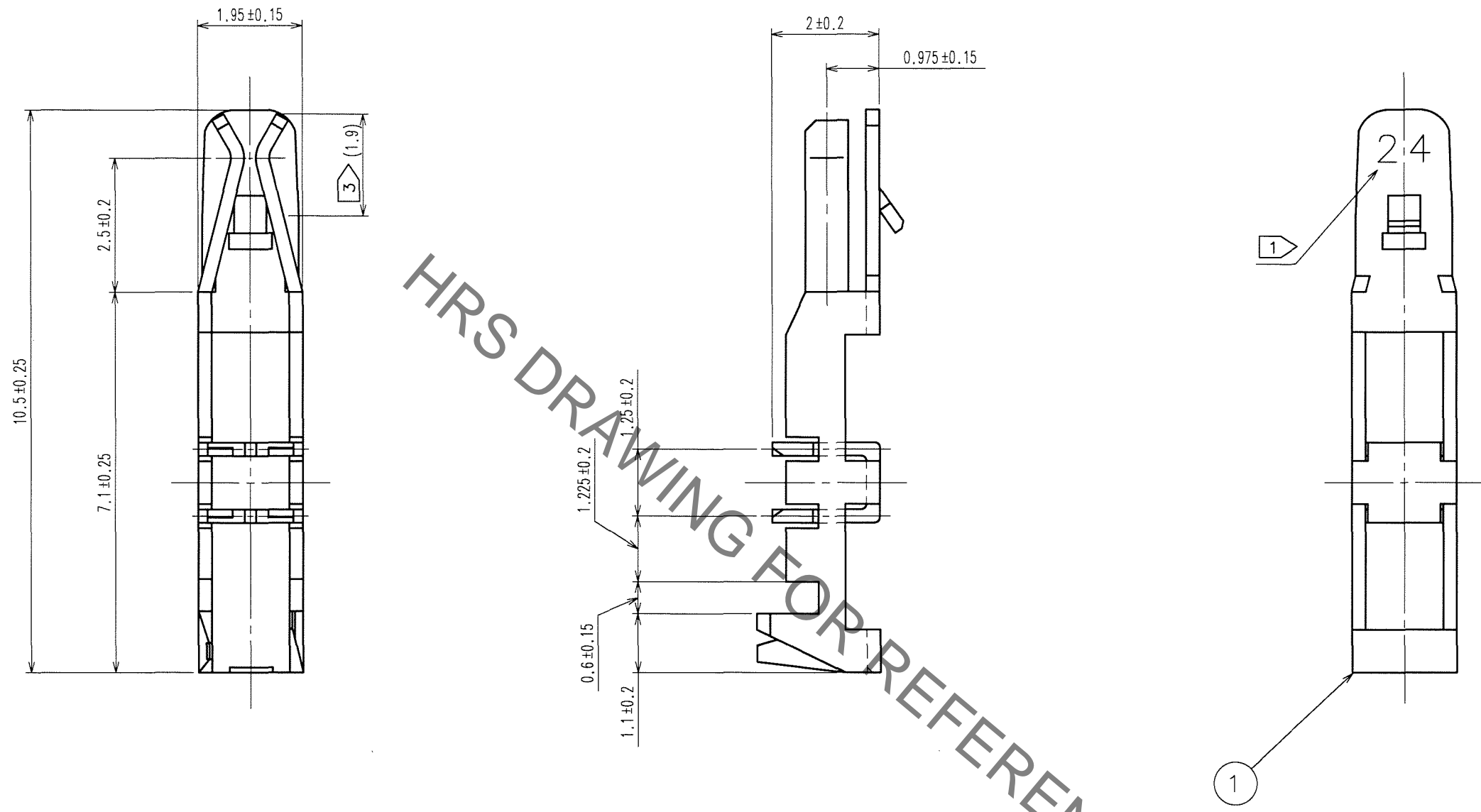


Aug.1.2020 Copyright 2020 HIROSE ELECTRIC CO., LTD. All Rights Reserved.  
 本製品を車載用途などの高い信頼性が求められる機器にご使用の場合は、弊社までお問合せ下さい。

Δの数 COUNT	訂正記事 DESCRIPTION OF REVISIONS	設計 BY	検図 CHKD	年月日 DATE	Δの数 COUNT	訂正記事 DESCRIPTION OF REVISIONS	設計 BY	検図 CHKD	年月日 DATE
△				..	△				..
△				..	△				..
△				..	△				..



HRS No.	製品番号	1表示文字	2適合電線
CL541-0264-9-06	DF1B-R24A(06)	24	UL1007 AWG24
CL541-0265-1-06	DF1B-R26A(06)	26	UL1007 AWG26
CL541-0266-4-06	DF1B-R28A(06)	28	UL1007 AWG28

- 注
- 1 適合電線のAWG表示を行う。
  - 2 標準外径をφ1.39MAXとする。
  - 3 部分金メッキの範囲を示す。
  - 4 1パック、100個梱包。

部番	材質	処理, 備考	部番	材質	処理, 備考
1	りん青銅				接触部 金メッキ 0.2μm min 結線部 錫メッキ 2.0μm min 下地 ニッケルメッキ 1.0μm min
備考 REMARKS			製図 DRAWN	設計 DESIGNED	検図 CHECKED
			承認 APPROVED	出図 RELEASED	
旧製品コード CODE NO. (OLD) CL?			図番 DRAWING NO. ADC3-312436-01	製品名 PART NO. DF1B-R**A(06)	
尺度 SCALE 10:1			製品コード CODE NO. CL541-		1
単位 UNITS mm			HRS ヒロセ電機株式会社 HIROSE ELECTRIC CO., LTD.		1

TO