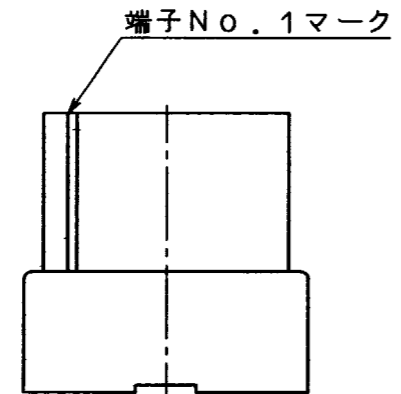
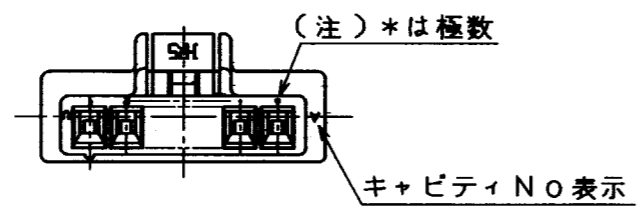
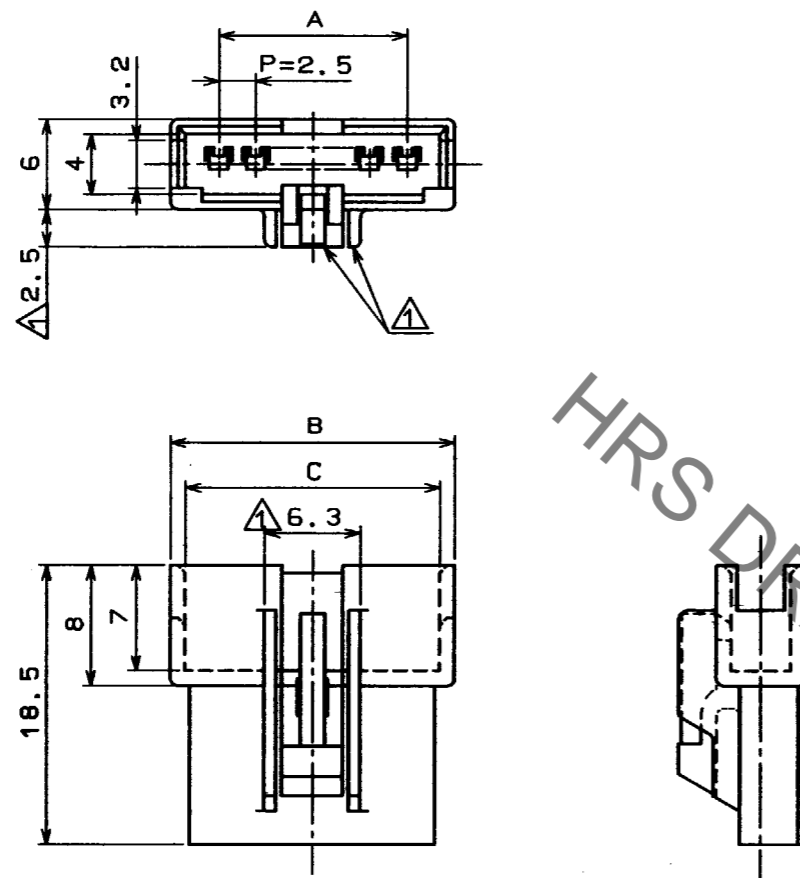


Jan. 1, 2020 Copyright 2020 HIROSE ELECTRIC CO., LTD. All Rights Reserved.  
 本製品を車載用途などの高い信頼性が求められる機器に使用の場合は、弊社までお問い合わせ下さい。

Δの数 COUNT	訂正記事 DESCRIPTION OF REVISIONS	担当検図 BY	検図 CHKD	年月日 DATE	Δの数 COUNT	訂正記事 DESCRIPTION OF REVISIONS	担当検図 BY	検図 CHKD	年月日 DATE
3	RE-H-1030	後藤	小間	94. 3. 4					



HRS DRAWING FOR ASSEMBLY

単位：mm

製品コード	製品名	極数	A	B	C
CL541-0332-7	DF1B- 2EP-2.5RC	2	2.5	8.9	6.7
CL541-0333-0	DF1B- 3EP-2.5RC	3	5.0	11.4	9.2
CL541-0334-2	DF1B- 4EP-2.5RC	4	7.5	13.9	11.7
CL541-0335-5	DF1B- 5EP-2.5RC	5	10.0	16.4	14.2
CL541-0336-8	DF1B- 6EP-2.5RC	6	12.5	18.9	16.7
CL541-0337-0	DF1B- 7EP-2.5RC	7	15.0	21.4	19.2
CL541-0338-3	DF1B- 8EP-2.5RC	8	17.5	23.9	21.7
CL541-0339-6	DF1B- 9EP-2.5RC	9	20.0	26.4	24.2
CL541-0340-5	DF1B-10EP-2.5RC	10	22.5	28.9	26.7
CL541-0341-8	DF1B-11EP-2.5RC	11	25.0	31.4	29.2
CL541-0342-0	DF1B-12EP-2.5RC	12	27.5	33.9	31.7
CL541-0343-3	DF1B-13EP-2.5RC	13	30.0	36.4	34.2

部番	材質	処理, 備考	部番	材質	処理, 備考			
		旧製品コード CODE NO. (OLD)	1	ポリアミド樹脂	白色, UL94V-0			
一般公差 GENERAL DIMENSION TOLERANCE		図番 DRAWING NO. ADC3-160055 尺度 SCALE 2:1 単位 UNITS mm 角度 ANGULAR ±1°	製図 DRAWN	担当 DESIGNED	検図 CHECKED	承認 APPROVED	出図 RELEASED	
寸法区分 OVER	公差 TO TOLERANCE							
6	±0.3		製品名 PART NO. DF1B-*EP-2.5RC					
6 18 ±0.5			製品コード CODE NO. 表による					
18 50 ±0.7			1/1					
50 125 ±1		HRS ヒロセ電機株式会社 HIROSE ELECTRIC CO., LTD.						
125 250 ±1.3								
250 500 ±2								

TO