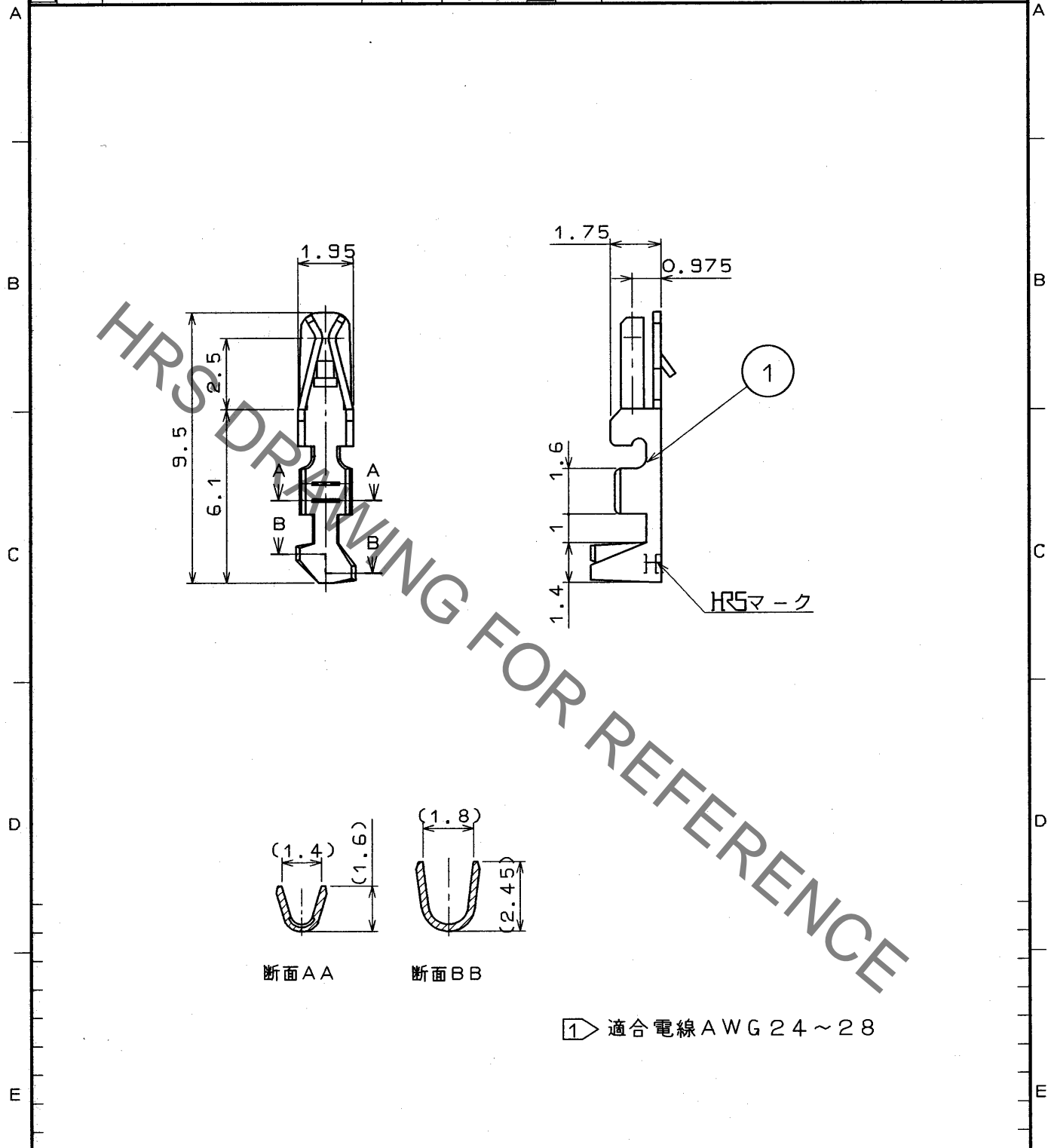


Sep.1.2020 Copyright 2020 HIROSE ELECTRIC CO., LTD. All Rights Reserved.
 本製品を車載用途などの高い信頼性が求められる機器にご使用の場合は、弊社までお問合せ下さい。

△の数 COUNT	訂正記事 DESCRIPTION OF REVISIONS	担当 BY	検図 CHKD	年月日 DATE	△の数 COUNT	訂正記事 DESCRIPTION OF REVISIONS	担当 BY	検図 CHKD	年月日 DATE
△				..	△				..
△				..	△				..
△				..	△				..
△				..	△				..



部番	材 質	処 理, 備 考	1	りん青銅	スズめつき
部番	材 質	処 理, 備 考	部番	材 質	処 理, 備 考

一般公差 GENERAL DIMENSION TOLERANCE		旧製品コード CODE NO. (OLD)		製 図 担 当 検 図 承 認 出 図 DRAWN DESIGNED CHECKED APPROVED RELEASED																																			
<table border="1" style="width:100%; border-collapse: collapse;"> <thead> <tr> <th>寸法区分 OVER</th> <th>TO</th> <th>公差 TOLERANCE</th> </tr> </thead> <tbody> <tr><td>6</td><td>18</td><td>±0.3</td></tr> <tr><td>18</td><td>50</td><td>±0.5</td></tr> <tr><td>50</td><td>125</td><td>±1</td></tr> <tr><td>125</td><td>250</td><td>±1.3</td></tr> <tr><td>250</td><td>500</td><td>±2</td></tr> </tbody> </table>		寸法区分 OVER	TO	公差 TOLERANCE	6	18	±0.3	18	50	±0.5	50	125	±1	125	250	±1.3	250	500	±2	<table border="1" style="width:100%; border-collapse: collapse;"> <tr> <td style="text-align: center;"> 尺 度 SCALE 5 : 1 </td> <td style="text-align: center;"> 図 番 DRAWING NO. ADC4-080531 </td> </tr> <tr> <td style="text-align: center;"> 単 位 UNITS mm </td> <td style="text-align: center;"> ヒロセ電機株式会社 HIROSE ELECTRIC CO., LTD. </td> </tr> </table>		 尺 度 SCALE 5 : 1	図 番 DRAWING NO. ADC4-080531	単 位 UNITS mm	 ヒロセ電機株式会社 HIROSE ELECTRIC CO., LTD.	<table border="1" style="width:100%; border-collapse: collapse;"> <tr> <td style="text-align: center;"> 93.9.9 白石 </td> <td style="text-align: center;"> 93.12.14 後藤 </td> <td style="text-align: center;"> 93.12.16 小間 </td> <td style="text-align: center;"> 93.12.17 山本 </td> </tr> <tr> <td colspan="4"> 製品名 PART NO. DF1B-2428SC </td> </tr> <tr> <td colspan="4"> 製品コード CODE NO. CL541-0679-4 </td> </tr> </table>		 93.9.9 白石	 93.12.14 後藤	 93.12.16 小間	 93.12.17 山本	製品名 PART NO. DF1B-2428SC				製品コード CODE NO. CL541-0679-4			
寸法区分 OVER	TO	公差 TOLERANCE																																					
6	18	±0.3																																					
18	50	±0.5																																					
50	125	±1																																					
125	250	±1.3																																					
250	500	±2																																					
 尺 度 SCALE 5 : 1	図 番 DRAWING NO. ADC4-080531																																						
単 位 UNITS mm	 ヒロセ電機株式会社 HIROSE ELECTRIC CO., LTD.																																						
 93.9.9 白石	 93.12.14 後藤	 93.12.16 小間	 93.12.17 山本																																				
製品名 PART NO. DF1B-2428SC																																							
製品コード CODE NO. CL541-0679-4																																							
<table border="1" style="width:100%; border-collapse: collapse;"> <tr> <td style="width:50px; height: 30px; text-align: center;">TO</td> <td style="width:50px; height: 30px;"></td> </tr> <tr> <td style="width:50px; height: 30px;"></td> <td style="width:50px; height: 30px;"></td> </tr> <tr> <td style="width:50px; height: 30px;"></td> <td style="width:50px; height: 30px;"></td> </tr> <tr> <td style="width:50px; height: 30px;"></td> <td style="width:50px; height: 30px;"></td> </tr> </table>			TO								<table border="1" style="width:100%; border-collapse: collapse;"> <tr> <td style="width:50px; height: 30px;"></td> <td style="width:50px; height: 30px;"></td> </tr> <tr> <td style="width:50px; height: 30px;"></td> <td style="width:50px; height: 30px;"></td> </tr> <tr> <td style="width:50px; height: 30px;"></td> <td style="width:50px; height: 30px;"></td> </tr> <tr> <td style="width:50px; height: 30px;"></td> <td style="width:50px; height: 30px;"></td> </tr> </table>																												
TO																																							