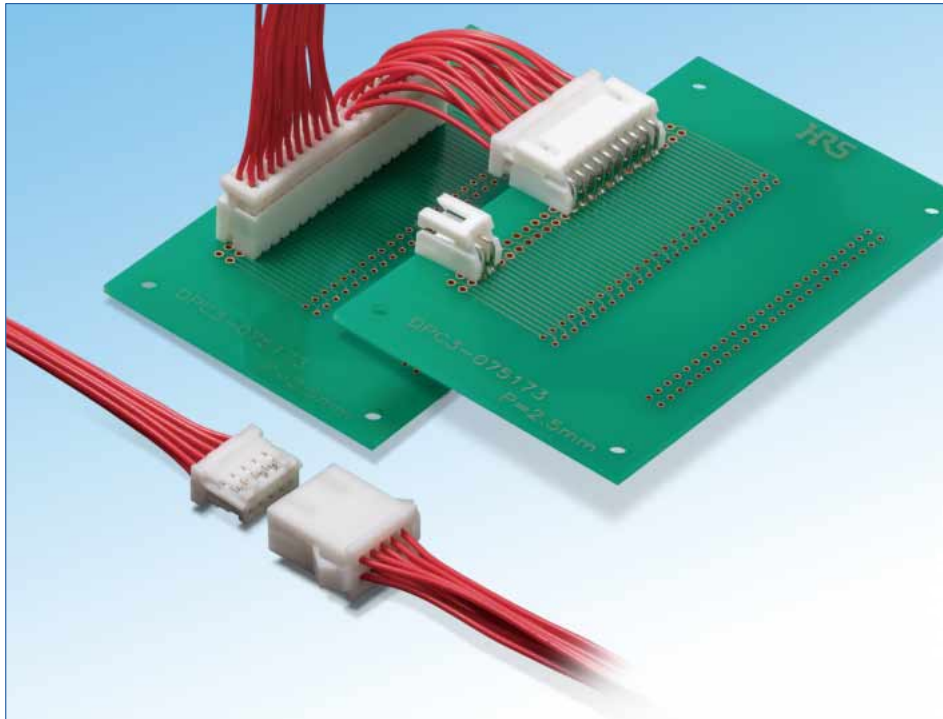


DF1Bシリーズ



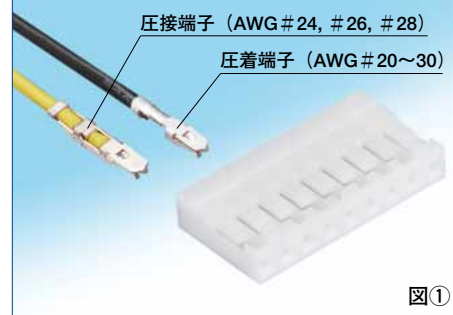
■ 特長

1. 圧接と圧着の新発想

圧接した端子を、ケースに挿入する新しいタイプのコネクタです。この方式を採用することにより、以下のメリットが得られます。

- ① 圧接端子と圧着端子を併用することにより、1ケース内に電流容量の違う電線を混在させることができます。(図①をご参照ください。)
- ② 結線後の端子入れ替えが可能でメンテナンス性にすぐれています。
- ③ 圧接部がケースで保護されるため、高い信頼性が得られます。
- ④ 従来からの圧着機のアプリケーターを交換するだけで圧接作業が行えるため、高価な圧接マシンは必要ありません。

1ケース内に電流容量の違う電線を混在させることが可能



図①

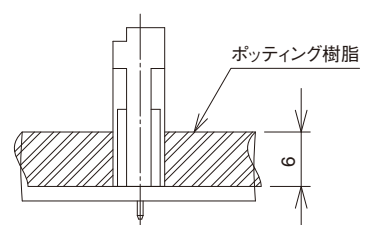
2. ポッティング対応ヘッダー

防水対策のために行なう基板のポッティング処理（樹脂による封入）に対応する、背の高いヘッダーも用意しています。(図②をご参照ください。)

3. 豊富なバリエーション

「基板対ケーブル」と「中継」のシリーズ各々に、1列と2列の端子配列があり、めっきも錫、金を標準で用意しています。(次の頁の適合組み合わせ図をご参照ください。)

ポッティング状態図



図②

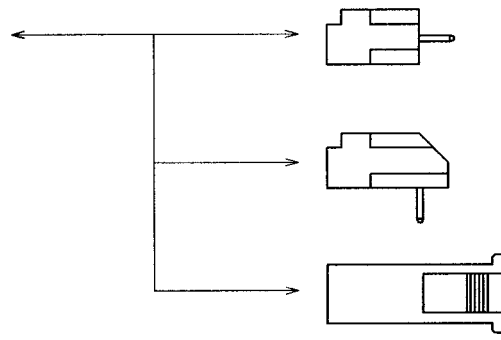
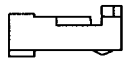
■ 用途

複写機、プリンターを中心とするOA機器全般

◆ 適合組み合わせ

● 1列タイプ

ソケット (ケーブル側)
DF1B-※S-2.5R



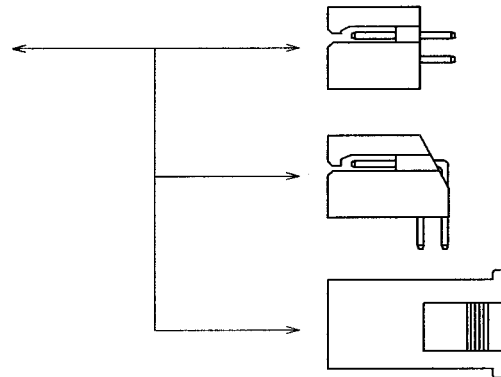
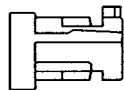
基板DIPタイプ
ピンヘッダー・ストレート
DF1BZ-※P-2.5DSA

基板DIPタイプ
ピンヘッダー・ライトアングル
DF1BZ-※P-2.5DS

パネル中継タイプ：簡易ロックタイプ
中継プラグ (ケーブル側)
DF1BA-※EP-2.5RC

● 2列タイプ

ソケット (ケーブル側)
DF1B-※DS-2.5RC



基板DIPタイプ
ピンヘッダー・ストレート
DF1BZ-※DP-2.5DSA

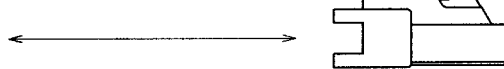
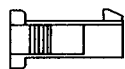
基板DIPタイプ
ピンヘッダー・ライトアングル
DF1BZ-※DP-2.5DS

パネル中継タイプ：簡易ロックタイプ
中継プラグ (ケーブル側)
DF1BA-※DEP-2.5RC

中継接続品 (ケーブルtoケーブル接続) : 完全ロックタイプ

● 1列タイプ

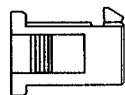
ソケット (ケーブル側)
DF1B-※ES-2.5RC



中継プラグ (ケーブル側)
DF1B-※EP-2.5RC

● 2列タイプ

ソケット (ケーブル側)
DF1B-※DES-2.5RC



中継プラグ (ケーブル側)
DF1B-※DEP-2.5RC

■製品規格

定格	定格電流 (注1)	電線サイズ	AWG # 20~24 : 3A	使用温度範囲	-35~85℃ (注2)
			AWG # 26 : 2A	使用湿度範囲	40~80%
			AWG # 28 : 1A	保存温度範囲	-10~60℃ (注3)
			AWG # 30 : 0.5A	保存湿度範囲	40~70% (注3)
	定格電圧	AC/DC 250V			

UL-CSA安全規格 認定規格値			
定格	定格電流 (注1)	電線サイズ	AWG # 20~22 : 3A
			AWG # 24~28 : 1A
			AWG # 30 : 0.5A
	定格電圧	AC 30V	

■UL・CSA安全規格ファイルNo.
 UL : E52653
 CSA : LR95109

項目	規格	条件
1.絶縁抵抗	1000MΩ以上	DC 500Vで測定
2.耐電圧	せん絡・絶縁破壊がないこと。	AC 650Vを1分間通電
3.接触抵抗	30mΩ以下	100mAで測定
4.単体挿抜力	MIN0.44N (45gf)、MAX4.4N (450gf)	□0.635±0.002mmの鋼製ピンにて測定
5.耐振性	1μs以上の瞬断がないこと。	周波数10~55Hz、片振幅0.75mm、3方向 2時間
6.耐湿性	接触抵抗30mΩ以下、絶縁抵抗1000MΩ以上	温度 40±2℃、湿度 90~95%、96時間放置
7.温度サイクル	接触抵抗30mΩ以下、絶縁抵抗1000MΩ以上	(-55℃:30分→5~35℃:10分→85℃:30分→5~35℃:10分)5サイクル
8.挿抜寿命	接触抵抗30mΩ以下	すずめっき:挿抜30回 金めっき:挿抜50回
9.はんだ耐熱性	性能に影響する樹脂部の溶融がないこと。	フロー:260℃ 5秒 手はんだ:はんだごて温度 300℃ 3秒

(注1) 定格電流は、使用する電線サイズにより異なります。ヘッダーのみの定格は3Aです。

(注2) 通電時の温度上昇を含みます。

(注3) ここでの保存とは、基板搭載前の未使用品に対する長期保管状態を表わします。

基板搭載後の無通電状態は、使用温湿度範囲が適用されます。

■材質・処理

製品	部品	材質	処理	UL規格
ソケット	絶縁物	ポリアミド樹脂	白色(ナチュラル)	UL94V-0
ソケット用圧接端子	端子	りん青銅	すずめっき又は金めっき	————
ソケット用圧着端子	端子	りん青銅	すずめっき又は金めっき	————
ピンヘッダー	絶縁物	ポリアミド樹脂	白色(ナチュラル)	UL94V-0
	端子	黄銅	すずめっき又は金めっき	————
中継プラグ	絶縁物	ポリアミド樹脂	白色(ナチュラル)	UL94V-0
中継プラグ用圧接端子	端子	りん青銅	すずめっき又は金めっき	————
中継プラグ用圧着端子	端子	りん青銅	すずめっき又は金めっき	————

■製品番号の構成

製品番号から製品の仕様をご判断頂く際にご利用ください。

●コネクタ

DF1B - * S - 2.5 RC

① ② ③ ④ ⑤ ⑥

<p>① シリーズ名：DF1B</p>	<p>④ コネクタ種別</p> <p>S : シングルロウソケット DS : ダブルロウソケット P : シングルロウピンヘッダー DP : ダブルロウピンヘッダー ES : シングルロウ中継ソケット DES : ダブルロウ中継ソケット EP : シングルロウ中継プラグ DEP : ダブルロウ中継プラグ</p>	<p>⑤ コンタクトピッチ：2.5mm</p>
<p>② 形状記号</p> <p>無：標準品 A：中継プラグ(簡易ロックタイプ) D：ピンヘッダー(ポッティング対応品) Z：ピンヘッダー(標準品、すずめっき)</p>		<p>⑥ 結線部形態/端子形状</p> <p>RC : 圧接/圧着共用ケース (注) DSA : ストレートディップ DS : ライトアングルディップ</p> <p>(注) シングルロウソケットDF1B-*S-2.5Rのみ、末尾が「R」となっていますが、「RC」と同じ意味となります。</p>
<p>③ 極数</p> <p>シングルロウ：2~16, 18, 20 ダブルロウ：4~30, 34, 36, 40</p>		

●ソケット圧接端子

DF1B - R 24 F A

① ② ③ ④

<p>① 結線方式</p> <p>R：圧接</p>	<p>③ 梱包種別</p> <p>無：ばら F：リール</p>
<p>② 適合電線サイズ</p> <p>24：AWG#24 26：AWG#26 28：AWG#28</p>	<p>④ めっき種別</p> <p>無：すずめっき A：金めっき</p>

●プラグ圧接端子

DF1B - 24 P R F

① ② ③ ④

<p>① 適合電線サイズ</p> <p>24：AWG#24 26：AWG#26 28：AWG#28</p>	<p>③ 結線方式</p> <p>R：圧接</p>
<p>② 形状記号</p> <p>P：プラグ</p>	<p>④ 梱包種別</p> <p>無：ばら F：リール</p>

●圧着端子

DF1B - 2428 SCF A

① ② ③

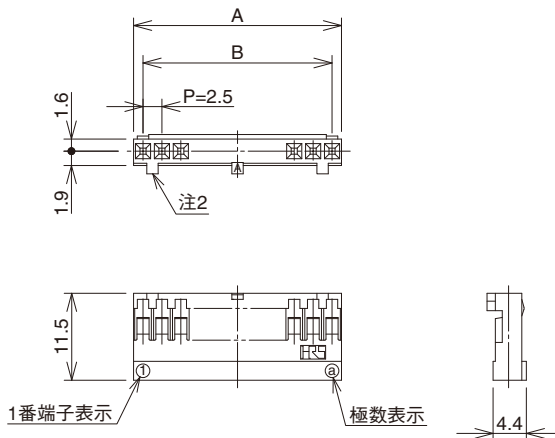
<p>① 適合電線サイズ</p> <p>2022：AWG#20~22 2428：AWG#24~28 30：AWG#30</p>	<p>③ めっき種別</p> <p>無：すずめっき A：金めっき B：金めっき (注)</p> <p>(注) ソケットコンタクトの場合品名の末尾に「A」が、プラグコンタクトの場合品名の末尾に「B」がつきます。</p>
<p>② 形態種別/梱包種別</p> <p>SCF：ソケットコンタクト・リール SC：ソケットコンタクト・ばら PCF：プラグコンタクト・リール PC：プラグコンタクト・ばら</p>	

※適合電線サイズAWG#24~28のプラグコンタクト・金めっき製品は、DF1-PD2428SCFB(リール品)、DF1-PD2428SCB(バラ品)となります。

■シングルロウ ソケット



写真は端子挿入状態



単位：mm

製品番号	HRS No.	極数	A	B	RoHS	製品番号	HRS No.	極数	A	B	RoHS	
DF1B- 2S-2.5R	541-0200-6	2	5.0	2.5	○	DF1B-11S-2.5R	541-0209-0	11	27.5	25.0	○	
DF1B- 3S-2.5R	541-0201-9	3	7.5	5.0		DF1B-12S-2.5R	541-0210-0	12	30.0	27.5		
DF1B- 4S-2.5R	541-0202-1	4	10.0	7.5		DF1B-13S-2.5R	541-0211-2	13	32.5	30.0		
DF1B- 5S-2.5R	541-0203-4	5	12.5	10.0		DF1B-14S-2.5R	541-0212-5	14	35.0	32.5		
DF1B- 6S-2.5R	541-0204-7	6	15.0	12.5		DF1B-15S-2.5R	541-0213-8	15	37.5	35.0		
DF1B- 7S-2.5R	541-0205-0	7	17.5	15.0		DF1B-16S-2.5R	541-0214-0	16	40.0	37.5		
DF1B- 8S-2.5R	541-0206-2	8	20.0	17.5		DF1B-18S-2.5R	541-0215-3	18	45.0	42.5		
DF1B- 9S-2.5R	541-0207-5	9	22.5	20.0		DF1B-20S-2.5R	541-0216-6	20	50.0	47.5		
DF1B-10S-2.5R	541-0208-8	10	25.0	22.5								

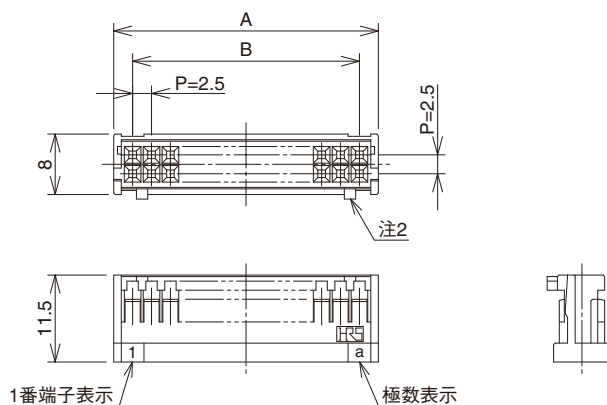
(注1) 販売数量は1パック (100個入) 単位ですので、パック単位でご注文ください。

(注2) 2極は誤挿入防止凸部が上図と異なり中央1箇所になります。また、3～6極は両端2箇所になります。

■ダブルロウ ソケット



写真は端子挿入状態



単位：mm

製品番号	HRS No.	極数	A	B	RoHS	製品番号	HRS No.	極数	A	B	RoHS	
DF1B- 4DS-2.5RC	541-0648-0	4	7.5	2.5	○	DF1B-22DS-2.5RC	541-0606-0	22	30.0	25.0	○	
DF1B- 6DS-2.5RC	541-0649-3	6	10.0	5.0		DF1B-24DS-2.5RC	541-0607-3	24	32.5	27.5		
DF1B- 8DS-2.5RC	541-0650-2	8	12.5	7.5		DF1B-26DS-2.5RC	541-0608-6	26	35.0	30.0		
DF1B-10DS-2.5RC	541-0600-4	10	15.0	10.0		DF1B-28DS-2.5RC	541-0609-9	28	37.5	32.5		
DF1B-12DS-2.5RC	541-0601-7	12	17.5	12.5		DF1B-30DS-2.5RC	541-0610-8	30	40.0	35.0		
DF1B-14DS-2.5RC	541-0602-0	14	20.0	15.0		DF1B-34DS-2.5RC	541-0612-3	34	45.0	40.0		
DF1B-16DS-2.5RC	541-0603-2	16	22.5	17.5		DF1B-36DS-2.5RC	541-0613-6	36	47.5	42.5		
DF1B-18DS-2.5RC	541-0604-5	18	25.0	20.0		DF1B-40DS-2.5RC	541-0615-1	40	52.5	47.5		
DF1B-20DS-2.5RC	541-0605-8	20	27.5	22.5								

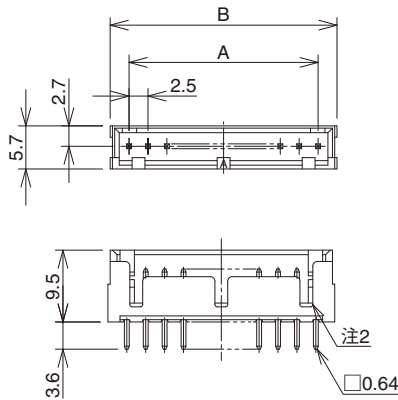
(注1) 販売数量は1パック (100個入) 単位ですので、パック単位でご注文ください。

(注2) 4極は誤挿入防止凸部が上図と異なり中央1箇所になります。

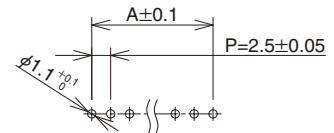
■ シングルロウ ストレートピンヘッダー



● 基板スルーホール径: $\phi 1.1^{+0.1}$



● 基板穴寸法 (推奨基板厚 $t=1.6\pm 0.1$)



単位: mm

すずめっき		金めっき		極数	A	B	RoHS
製品番号	HRS No.	製品番号	HRS No.				
DF1BZ- 2P-2.5DSA	541-2000-8	DF1B- 2P-2.5DSA(01)	541-0225-7 01	2	2.5	7.5	○
DF1BZ- 3P-2.5DSA	541-2001-0	DF1B- 3P-2.5DSA(01)	541-0226-0 01	3	5.0	10.0	
DF1BZ- 4P-2.5DSA	541-2002-3	DF1B- 4P-2.5DSA(01)	541-0227-2 01	4	7.5	12.5	
DF1BZ- 5P-2.5DSA	541-2003-6	DF1B- 5P-2.5DSA(01)	541-0228-5 01	5	10.0	15.0	
DF1BZ- 6P-2.5DSA	541-2004-9	DF1B- 6P-2.5DSA(01)	541-0229-8 01	6	12.5	17.5	
DF1BZ- 7P-2.5DSA	541-2005-1	DF1B- 7P-2.5DSA(01)	541-0230-7 01	7	15.0	20.0	
DF1BZ- 8P-2.5DSA	541-2006-4	DF1B- 8P-2.5DSA(01)	541-0231-0 01	8	17.5	22.5	
DF1BZ- 9P-2.5DSA	541-2007-7	DF1B- 9P-2.5DSA(01)	541-0232-2 01	9	20.0	25.0	
DF1BZ-10P-2.5DSA	541-2008-0	DF1B-10P-2.5DSA(01)	541-0233-5 01	10	22.5	27.5	
DF1BZ-11P-2.5DSA	541-2009-2	—————	—————	11	25.0	30.0	
DF1BZ-12P-2.5DSA	541-2010-1	DF1B-12P-2.5DSA(01)	541-0235-0 01	12	27.5	32.5	
DF1BZ-13P-2.5DSA	541-2011-4	—————	—————	13	30.0	35.0	
DF1BZ-14P-2.5DSA	541-2012-7	DF1B-14P-2.5DSA(01)	541-0237-6 01	14	32.5	37.5	
DF1BZ-15P-2.5DSA	541-2013-0	DF1B-15P-2.5DSA(01)	541-0238-9 01	15	35.0	40.0	
DF1BZ-16P-2.5DSA	541-2014-2	DF1B-16P-2.5DSA(01)	541-0239-1 01	16	37.5	42.5	
DF1BZ-18P-2.5DSA	541-2015-5	DF1B-18P-2.5DSA(01)	541-0240-0 01	18	42.5	47.5	
DF1BZ-20P-2.5DSA	541-2016-8	DF1B-20P-2.5DSA(01)	541-0241-3 01	20	47.5	52.5	

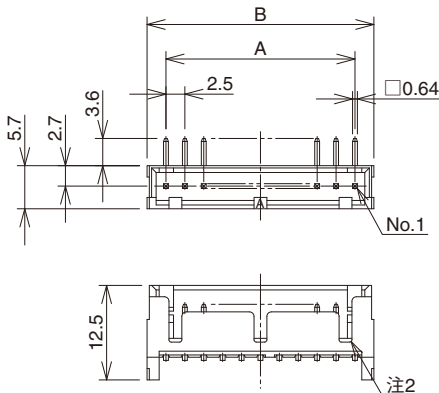
(注1) 販売数量は1パック (100個入) 単位ですので、パック単位でご注文ください。

(注2) 2極と3極は誤挿入防止凹部が上図と異なり中央1箇所になります。また、4~6極は両端2箇所になります。

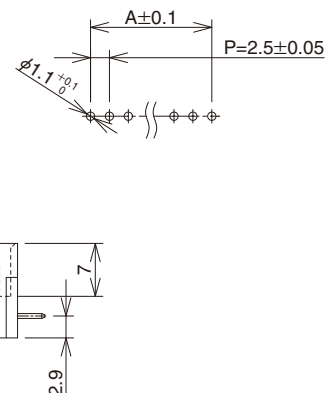
■シングルロウ ライトアングルピンヘッダー



●基板スルーホール径： $\phi 1.1^{+0.1}$



●基板穴寸法 (推奨基板厚 $t=1.6\pm 0.1$)



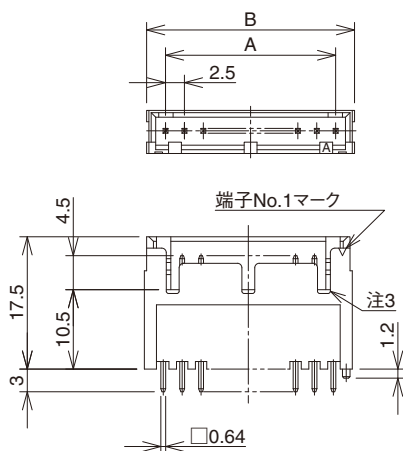
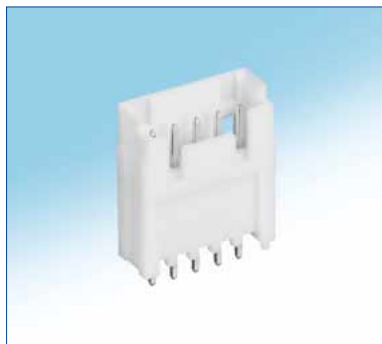
単位：mm

すずめっき		金めっき		極数	A	B	RoHS
製品番号	HRS No.	製品番号	HRS No.				
DF1BZ- 2P-2.5DS	541-2034-0	DF1B- 2P-2.5DS(01)	541-0242-6 01	2	2.5	7.5	○
DF1BZ- 3P-2.5DS	541-2035-2	DF1B- 3P-2.5DS(01)	541-0243-9 01	3	5.0	10.0	
DF1BZ- 4P-2.5DS	541-2036-5	DF1B- 4P-2.5DS(01)	541-0244-1 01	4	7.5	12.5	
DF1BZ- 5P-2.5DS	541-2037-8	DF1B- 5P-2.5DS(01)	541-0245-4 01	5	10.0	15.0	
DF1BZ- 6P-2.5DS	541-2038-0	DF1B- 6P-2.5DS(01)	541-0246-7 01	6	12.5	17.5	
DF1BZ- 7P-2.5DS	541-2039-3	DF1B- 7P-2.5DS(01)	541-0247-0 01	7	15.0	20.0	
DF1BZ- 8P-2.5DS	541-2040-2	DF1B- 8P-2.5DS(01)	541-0248-2 01	8	17.5	22.5	
DF1BZ- 9P-2.5DS	541-2041-5	—————	—————	9	20.0	25.0	
DF1BZ-10P-2.5DS	541-2042-8	DF1B-10P-2.5DS(01)	541-0250-4 01	10	22.5	27.5	
DF1BZ-11P-2.5DS	541-2043-0	—————	—————	11	25.0	30.0	
DF1BZ-12P-2.5DS	541-2044-3	DF1B-12P-2.5DS(01)	541-0252-0 01	12	27.5	32.5	
DF1BZ-13P-2.5DS	541-2045-6	—————	—————	13	30.0	35.0	
DF1BZ-14P-2.5DS	541-2046-9	DF1B-14P-2.5DS(01)	541-0254-5 01	14	32.5	37.5	
DF1BZ-15P-2.5DS	541-2047-1	DF1B-15P-2.5DS(01)	541-0255-8 01	15	35.0	40.0	
DF1BZ-16P-2.5DS	541-2048-4	DF1B-16P-2.5DS(01)	541-0256-0 01	16	37.5	42.5	
DF1BZ-18P-2.5DS	541-2049-7	DF1B-18P-2.5DS(01)	541-0257-3 01	18	42.5	47.5	
DF1BZ-20P-2.5DS	541-2050-6	DF1B-20P-2.5DS(01)	541-0258-6 01	20	47.5	52.5	

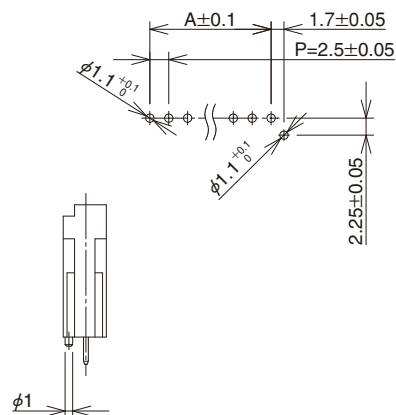
(注1) 販売数量は1パック (100個入) 単位ですので、パック単位でご注文ください。

(注2) 2極と3極は誤挿入防止凹部が上図と異なり中央1箇所になります。また、4～6極は両端2箇所、7～20極は3箇所になります。

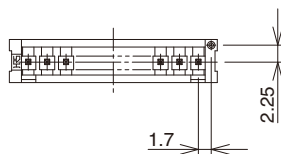
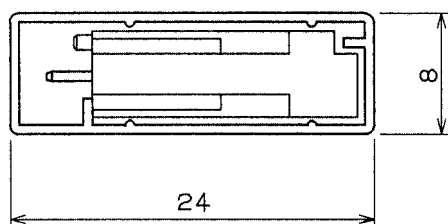
■ポッティング対応 シングルロウ ストレートピンヘッダー



●基板穴寸法 (推奨基板厚 $t=1.6\pm 0.1$)



◆マガジン寸法図



単位：mm

製品番号	HRS No.	極数	A	B	マガジン梱包数量	RoHS
DF1BD- 2P-2.5DSA (**)	541-0800-3 **	2	2.5	7.5	64個	○
DF1BD- 3P-2.5DSA (**)	541-0801-6 **	3	5.0	10.0	48	
DF1BD- 4P-2.5DSA (**)	541-0802-9 **	4	7.5	12.5	38	
DF1BD- 5P-2.5DSA (**)	541-0803-1 **	5	10.0	15.0	32	

- 基板位置決めボス穴径： $\phi 1.1^{+0.1}$
- 基板スルーホール径： $\phi 1.1^{+0.1}$

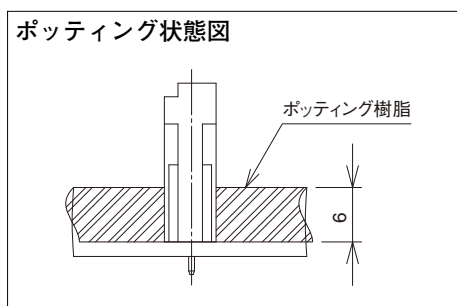
【仕様番号】 - **, (**)
 (05) : すずめっき
 (25) : すずめっき、マガジン梱包

(注1) 販売数量は1パック (100個入) 単位ですので、パック単位でご注文ください。

(注2) マガジン梱包品は、マガジン梱包数量の倍数 (個数) にてご注文ください。

(注3) 2極と3極は誤挿入防止凹部が上図と異なり中央1箇所になります。また、4~6極は両端2箇所になります。

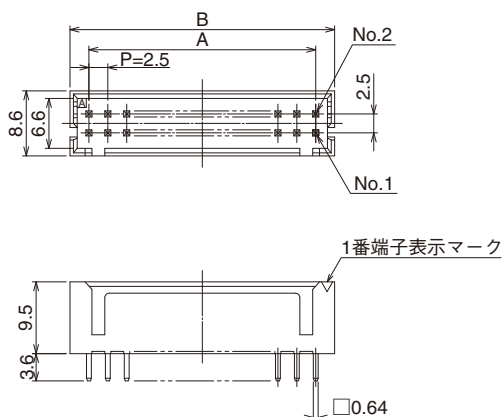
◆適合ポッティング厚さ 6mm



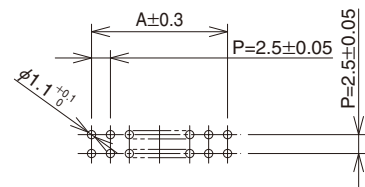
■ダブルロウ ストレートピンヘッダー



●基板スルーホール径： $\phi 1.1^{+0.1}$



●基板穴寸法 (推奨基板厚 $t=1.6\pm 0.1$)



単位：mm

すずめっき		金めっき		極数	A	B	RoHS
製品番号	HRS No.	製品番号	HRS No.				
DF1BZ- 4DP-2.5DSA	541-2017-0	DF1B- 4DP-2.5DSA(01)	541-0651-5 01	4	2.5	7.5	○
DF1BZ- 6DP-2.5DSA	541-2018-3	DF1B- 6DP-2.5DSA(01)	541-0652-8 01	6	5.0	10.0	
DF1BZ- 8DP-2.5DSA	541-2019-6	DF1B- 8DP-2.5DSA(01)	541-0653-0 01	8	7.5	12.5	
DF1BZ-10DP-2.5DSA	541-2020-5	DF1B-10DP-2.5DSA(01)	541-0616-4 01	10	10.0	15.0	
DF1BZ-12DP-2.5DSA	541-2021-8	DF1B-12DP-2.5DSA(01)	541-0617-7 01	12	12.5	17.5	
DF1BZ-14DP-2.5DSA	541-2022-0	DF1B-14DP-2.5DSA(01)	541-0618-0 01	14	15.0	20.0	
DF1BZ-16DP-2.5DSA	541-2023-3	DF1B-16DP-2.5DSA(01)	541-0619-2 01	16	17.5	22.5	
DF1BZ-18DP-2.5DSA	541-2024-6	DF1B-18DP-2.5DSA(01)	541-0620-1 01	18	20.0	25.0	
DF1BZ-20DP-2.5DSA	541-2025-9	DF1B-20DP-2.5DSA(01)	541-0621-4 01	20	22.5	27.5	
DF1BZ-22DP-2.5DSA	541-2026-1	DF1B-22DP-2.5DSA(01)	541-0622-7 01	22	25.0	30.0	
DF1BZ-24DP-2.5DSA	541-2027-4	DF1B-24DP-2.5DSA(01)	541-0623-0 01	24	27.5	32.5	
DF1BZ-26DP-2.5DSA	541-2028-7	DF1B-26DP-2.5DSA(01)	541-0624-2 01	26	30.0	35.0	
DF1BZ-28DP-2.5DSA	541-2029-0	DF1B-28DP-2.5DSA(01)	541-0625-5 01	28	32.5	37.5	
DF1BZ-30DP-2.5DSA	541-2030-9	DF1B-30DP-2.5DSA(01)	541-0626-8 01	30	35.0	40.0	
DF1BZ-34DP-2.5DSA	541-2031-1	DF1B-34DP-2.5DSA(01)	541-0628-3 01	34	40.0	45.0	
DF1BZ-36DP-2.5DSA	541-2032-4	DF1B-36DP-2.5DSA(01)	541-0629-6 01	36	42.5	47.5	
DF1BZ-40DP-2.5DSA	541-2033-7	DF1B-40DP-2.5DSA(01)	541-0631-8 01	40	47.5	52.5	

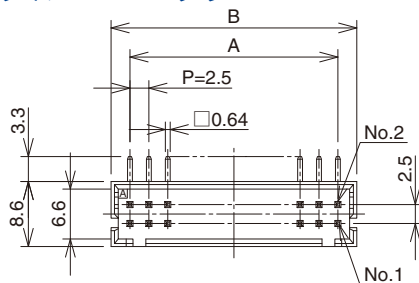
(注1) 販売数量は1パック (100個入) 単位ですので、パック単位でご注文ください。

(注2) 4極と6極は誤挿入防止凹部が上図と異なり中央1箇所になります。

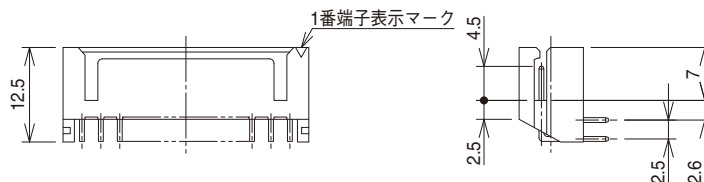
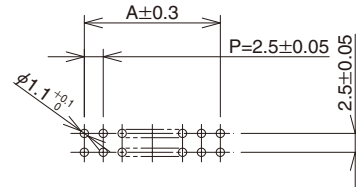
■ダブルロウ ライトアングルピンヘッダー



●基板スルーホール径： $\phi 1.1^{+0.1}$



●基板穴寸法 (推奨基板厚 $t=1.6\pm 0.1$)



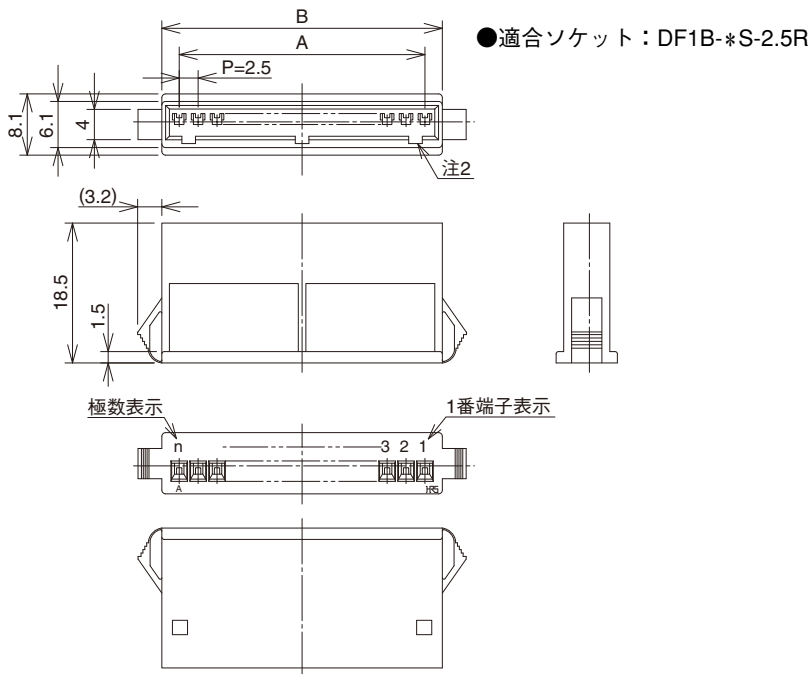
単位：mm

すずめっき		金めっき		単位：mm			
製品番号	HRS No.	製品番号	HRS No.	極数	A	B	RoHS
DF1BZ- 4DP-2.5DS	541-2051-9	DF1B- 4DP-2.5DS(01)	541-0654-3 01	4	2.5	7.5	○
DF1BZ- 6DP-2.5DS	541-2052-1	DF1B- 6DP-2.5DS(01)	541-0655-6 01	6	5.0	10.0	
DF1BZ- 8DP-2.5DS	541-2053-4	DF1B- 8DP-2.5DS(01)	541-0656-9 01	8	7.5	12.5	
DF1BZ-10DP-2.5DS	541-2054-7	DF1B-10DP-2.5DS(01)	541-0632-0 01	10	10.0	15.0	
DF1BZ-12DP-2.5DS	541-2055-0	DF1B-12DP-2.5DS(01)	541-0633-3 01	12	12.5	17.5	
DF1BZ-14DP-2.5DS	541-2056-2	DF1B-14DP-2.5DS(01)	541-0634-6 01	14	15.0	20.0	
DF1BZ-16DP-2.5DS	541-2057-5	DF1B-16DP-2.5DS(01)	541-0635-9 01	16	17.5	22.5	
DF1BZ-18DP-2.5DS	541-2058-8	DF1B-18DP-2.5DS(01)	541-0636-1 01	18	20.0	25.0	
DF1BZ-20DP-2.5DS	541-2059-0	DF1B-20DP-2.5DS(01)	541-0637-4 01	20	22.5	27.5	
DF1BZ-22DP-2.5DS	541-2060-0	DF1B-22DP-2.5DS(01)	541-0638-7 01	22	25.0	30.0	
DF1BZ-24DP-2.5DS	541-2061-2	DF1B-24DP-2.5DS(01)	541-0639-0 01	24	27.5	32.5	
DF1BZ-26DP-2.5DS	541-2062-5	DF1B-26DP-2.5DS(01)	541-0640-9 01	26	30.0	35.0	
DF1BZ-28DP-2.5DS	541-2063-8	DF1B-28DP-2.5DS(01)	541-0641-1 01	28	32.5	37.5	
DF1BZ-30DP-2.5DS	541-2064-0	DF1B-30DP-2.5DS(01)	541-0642-4 01	30	35.0	40.0	
DF1BZ-34DP-2.5DS	541-2065-3	DF1B-34DP-2.5DS(01)	541-0644-0 01	34	40.0	45.0	
DF1BZ-36DP-2.5DS	541-2066-6	DF1B-36DP-2.5DS(01)	541-0645-2 01	36	42.5	47.5	
DF1BZ-40DP-2.5DS	541-2067-9	DF1B-40DP-2.5DS(01)	541-0647-8 01	40	47.5	52.5	

(注1) 販売数量は1パック (100個入) 単位ですので、パック単位でご注文ください。

(注2) 4極と6極は誤挿入防止凹部が上図と異なり中央1箇所になります。

■シングルロウ 中継プラグ(簡易ロックタイプ)



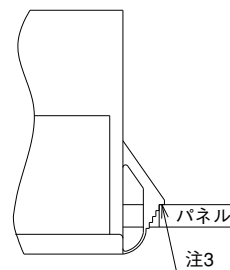
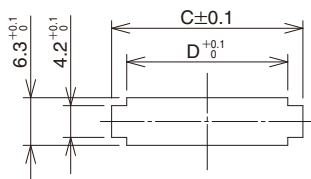
単位：mm

製品番号	HRS No.	極数	A	B	RoHS	製品番号	HRS No.	極数	A	B	RoHS
DF1BA- 2EP-2.5RC	541-0700-9	2	2.5	7.1	○	DF1BA- 8EP-2.5RC	541-0706-5	8	17.5	22.1	○
DF1BA- 3EP-2.5RC	541-0701-1	3	5.0	9.6		DF1BA- 9EP-2.5RC	541-0707-8	9	20.0	24.6	
DF1BA- 4EP-2.5RC	541-0702-4	4	7.5	12.1		DF1BA-10EP-2.5RC	541-0708-0	10	22.5	27.1	
DF1BA- 5EP-2.5RC	541-0703-7	5	10.0	14.6		DF1BA-12EP-2.5RC	541-0710-2	12	27.5	32.1	
DF1BA- 6EP-2.5RC	541-0704-0	6	12.5	17.1							
DF1BA- 7EP-2.5RC	541-0705-2	7	15.0	19.6							

(注1) 販売数量は1パック (100個入) 単位ですので、パック単位でご注文ください。

(注2) 2極は誤挿入防止凹部が上図と異なり中央1箇所になります。また、3～6極は両端2箇所になります。

◆シングルロウ中継プラグ パネル穴あけ寸法



単位：mm

適用プラグ	極数	C			D
		パネル板厚 (注1)			
		0.5～1.2	1.3～1.6	1.7～2.0	
DF1BA- 2EP-2.5RC	2	11.2	11.9	12.6	7.3
DF1BA- 3EP-2.5RC	3	13.7	14.4	15.1	9.8
DF1BA- 4EP-2.5RC	4	16.2	16.9	17.6	12.3
DF1BA- 5EP-2.5RC	5	18.7	19.4	20.1	14.8
DF1BA- 6EP-2.5RC	6	21.2	21.9	22.6	17.3
DF1BA- 7EP-2.5RC	7	23.7	24.4	25.1	19.8
DF1BA- 8EP-2.5RC	8	26.2	26.9	27.6	22.3
DF1BA- 9EP-2.5RC	9	28.7	29.4	30.1	24.8
DF1BA-10EP-2.5RC	10	31.2	31.9	32.6	27.3
DF1BA-12EP-2.5RC	12	36.2	36.9	37.6	32.3

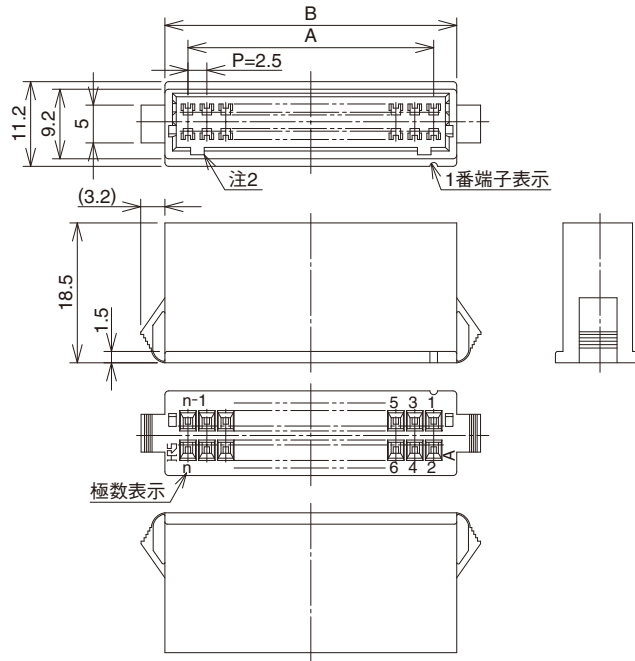
(注1) 取付け穴のC寸法は、パネル板厚により異なります。

(注2) 取付け穴にはバリが出ないように加工してください。

(注3) パネル引掛部にはRの付かない面をご使用ください。

■ダブルロウ 中継プラグ (簡易ロックタイプ)

●適合ソケット：DF1B-＊DS-2.5RC



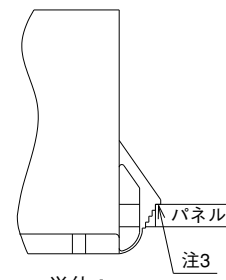
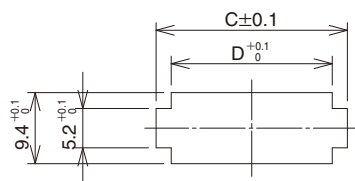
単位：mm

製品番号	HRS No.	極数	A	B	RoHS	製品番号	HRS No.	極数	A	B	RoHS
DF1BA- 4DEP-2.5RC	541-0719-7	4	2.5	8.6	○	DF1BA-20DEP-2.5RC	541-0727-5	20	22.5	28.6	○
DF1BA- 6DEP-2.5RC	541-0720-6	6	5.0	11.1		DF1BA-22DEP-2.5RC	541-0728-8	22	25.0	31.1	
DF1BA- 8DEP-2.5RC	541-0721-9	8	7.5	13.6		DF1BA-24DEP-2.5RC	541-0729-0	24	27.5	33.6	
DF1BA-10DEP-2.5RC	541-0722-1	10	10.0	16.1		DF1BA-26DEP-2.5RC	541-0730-0	26	30.0	36.1	
DF1BA-12DEP-2.5RC	541-0723-4	12	12.5	18.6		DF1BA-28DEP-2.5RC	541-0731-2	28	32.5	38.6	
DF1BA-14DEP-2.5RC	541-0724-7	14	15.0	21.1		DF1BA-30DEP-2.5RC	541-0732-5	30	35.0	41.1	
DF1BA-16DEP-2.5RC	541-0725-0	16	17.5	23.6		DF1BA-34DEP-2.5RC	541-0734-0	34	40.0	46.1	
DF1BA-18DEP-2.5RC	541-0726-2	18	20.0	26.1							

(注1) 販売数量は1パック (100個入) 単位ですので、パック単位でご注文ください。

(注2) 4極は誤挿入防止凹部が上図と異なり中央1箇所になります。

◆ダブルロウ中継プラグ パネル穴あけ寸法



単位：mm

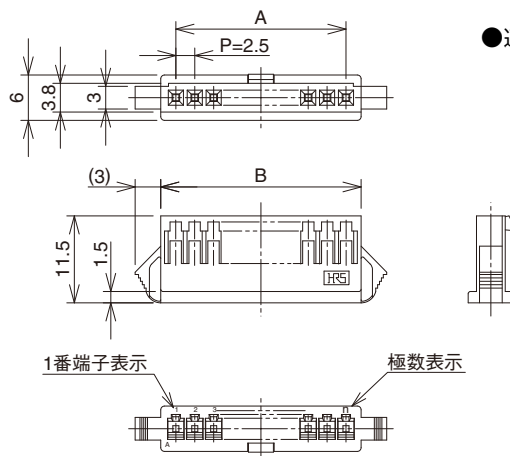
適用プラグ	極数	C			D
		パネル板厚 (注1)			
		0.5~1.2	1.3~1.6	1.7~2.0	
DF1BA- 4DEP-2.5RC	4	12.7	13.4	14.1	8.8
DF1BA- 6DEP-2.5RC	6	15.2	15.9	16.6	11.3
DF1BA- 8DEP-2.5RC	8	17.7	18.4	19.1	13.8
DF1BA-10DEP-2.5RC	10	20.2	20.9	21.6	16.3
DF1BA-12DEP-2.5RC	12	22.7	23.4	24.1	18.8
DF1BA-14DEP-2.5RC	14	25.2	25.9	26.6	21.3
DF1BA-16DEP-2.5RC	16	27.7	28.4	29.1	23.8
DF1BA-18DEP-2.5RC	18	30.2	30.9	31.6	26.3
DF1BA-20DEP-2.5RC	20	32.7	33.4	34.1	28.8
DF1BA-22DEP-2.5RC	22	35.2	35.9	36.6	31.3
DF1BA-24DEP-2.5RC	24	37.7	38.4	39.1	33.8
DF1BA-26DEP-2.5RC	26	40.2	40.9	41.6	36.3
DF1BA-28DEP-2.5RC	28	42.7	43.4	44.1	38.8
DF1BA-30DEP-2.5RC	30	45.2	45.9	46.6	41.3
DF1BA-34DEP-2.5RC	34	50.2	50.9	51.6	46.3

(注1) 取付け穴のC寸法は、パネル板厚により異なります。

(注2) 取付け穴にはバリが出ないように加工してください。

(注3) パネル引掛部にはRの付かない面をご使用ください。

■シングルロウ 中継ソケット(完全ロックタイプ)



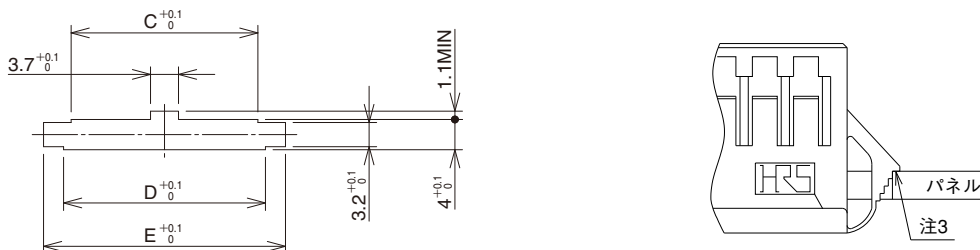
●適合プラグ：DF1B-*EP-2.5RC

単位：mm

製品番号	HRS No.	極数	A	B	RoHS	製品番号	HRS No.	極数	A	B	RoHS
DF1B- 2ES-2.5RC	541-0320-8	2	2.5	6.5	○	DF1B- 8ES-2.5RC	541-0326-4	8	17.5	21.5	○
DF1B- 3ES-2.5RC	541-0321-0	3	5.0	9.0		DF1B- 9ES-2.5RC	541-0327-7	9	20.0	24.0	
DF1B- 4ES-2.5RC	541-0322-3	4	7.5	11.5		DF1B-10ES-2.5RC	541-0328-0	10	22.5	26.5	
DF1B- 5ES-2.5RC	541-0323-6	5	10.0	14.0		DF1B-11ES-2.5RC	541-0329-2	11	25.0	29.0	
DF1B- 6ES-2.5RC	541-0324-9	6	12.5	16.5		DF1B-12ES-2.5RC	541-0330-1	12	27.5	31.5	
DF1B- 7ES-2.5RC	541-0325-1	7	15.0	19.0		DF1B-13ES-2.5RC	541-0331-4	13	30.0	34.0	

(注) 販売数量は1パック (100個入) 単位ですので、パック単位でご注文ください。

◆シングルロウ中継ソケット パネル穴あけ寸法



単位：mm

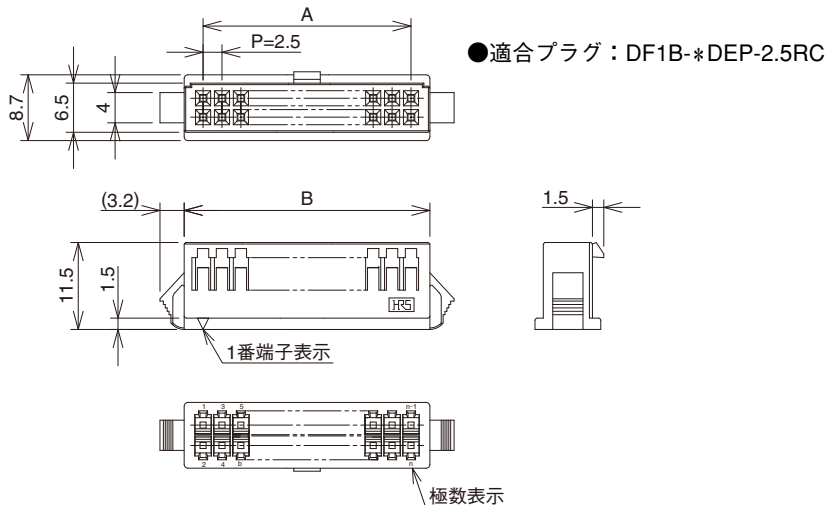
適用プラグ	極数	C	D	E		
				パネル板厚 (注1)		
				0.5~1.2	1.3~1.6	1.7~2.0
DF1B- 2ES-2.5RC	2	4.7	6.7	10.8	11.3	12.0
DF1B- 3ES-2.5RC	3	7.2	9.2	13.3	13.8	14.5
DF1B- 4ES-2.5RC	4	9.7	11.7	15.8	16.3	17.0
DF1B- 5ES-2.5RC	5	12.2	14.2	18.3	18.8	19.5
DF1B- 6ES-2.5RC	6	14.7	16.7	20.8	21.3	22.0
DF1B- 7ES-2.5RC	7	17.2	19.2	23.3	23.8	24.5
DF1B- 8ES-2.5RC	8	19.7	21.7	25.8	26.3	27.0
DF1B- 9ES-2.5RC	9	22.2	24.2	28.3	28.8	29.5
DF1B-10ES-2.5RC	10	24.7	26.7	30.8	31.3	32.0
DF1B-11ES-2.5RC	11	27.2	29.2	33.3	33.8	34.5
DF1B-12ES-2.5RC	12	29.7	31.7	35.8	36.3	37.0
DF1B-13ES-2.5RC	13	32.2	34.2	38.3	38.8	39.5

(注1) 取付け穴のE寸法は、パネル板厚により異なります。

(注2) 取付け穴にはバリが出ないように加工してください。

(注3) パネル引掛部にはRの付かない面をご使用ください。

■ダブルロウ 中継ソケット (完全ロックタイプ)

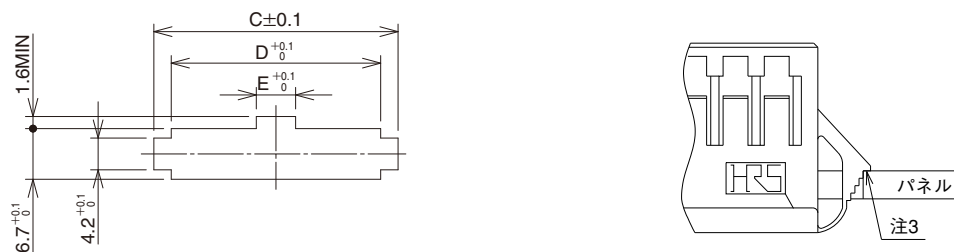


単位：mm

製品番号	HRS No.	極数	A	B	RoHS	製品番号	HRS No.	極数	A	B	RoHS	
DF1B-10DES-2.5RC	541-0351-1	10	10.0	15.0	○	DF1B-24DES-2.5RC	541-0357-8	24	27.5	32.5	○	
DF1B-12DES-2.5RC	541-0352-4	12	12.5	17.5		DF1B-26DES-2.5RC	541-0358-0	26	30.0	35.0		
DF1B-14DES-2.5RC	541-0353-7	14	15.0	20.0		DF1B-28DES-2.5RC	541-0359-3	28	32.5	37.5		
DF1B-16DES-2.5RC	541-0354-0	16	17.5	22.5		DF1B-30DES-2.5RC	541-0360-2	30	35.0	40.0		
DF1B-18DES-2.5RC	541-0346-1	18	20.0	25.0		DF1B-32DES-2.5RC	541-0361-5	32	37.5	42.5		
DF1B-20DES-2.5RC	541-0355-2	20	22.5	27.5		DF1B-34DES-2.5RC	541-0362-8	34	40.0	45.0		
DF1B-22DES-2.5RC	541-0356-5	22	25.0	30.0								

(注) 販売数量は1パック (100個入) 単位ですので、パック単位でご注文ください。

◆ダブルロウ中継ソケット パネル穴あけ寸法



単位：mm

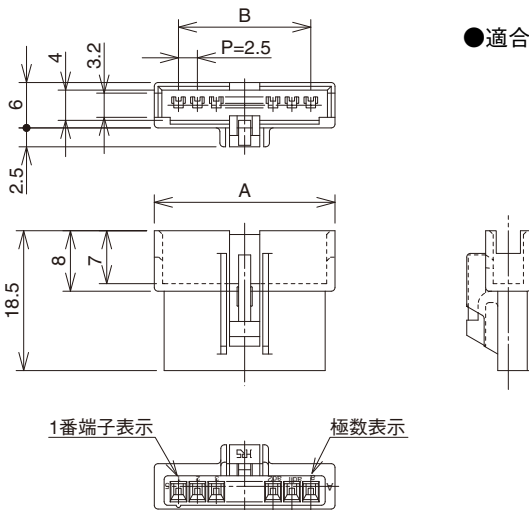
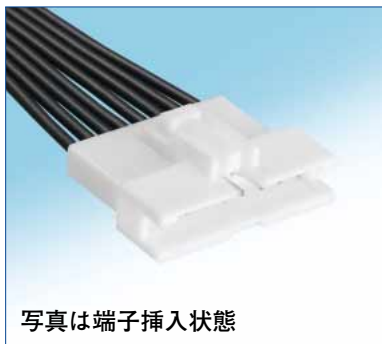
適用プラグ	極数	C			D	E
		パネル板厚 (注1)				
		0.5~1.2	1.3~1.6	1.7~2.0		
DF1B-10DES-2.5RC	10	19.1	19.8	20.5	15.2	3.7
DF1B-12DES-2.5RC	12	21.6	22.3	23.0	17.7	3.7
DF1B-14DES-2.5RC	14	24.1	24.8	25.5	20.2	3.7
DF1B-16DES-2.5RC	16	26.6	27.3	28.0	22.7	3.7
DF1B-18DES-2.5RC	18	29.1	29.8	30.5	25.2	3.7
DF1B-20DES-2.5RC	20	31.6	32.3	33.0	27.7	5.2
DF1B-22DES-2.5RC	22	34.1	34.8	35.5	30.2	5.2
DF1B-24DES-2.5RC	24	36.6	37.3	38.0	32.7	5.2
DF1B-26DES-2.5RC	26	39.1	39.8	40.5	35.2	5.2
DF1B-28DES-2.5RC	28	41.6	42.3	43.0	37.7	5.2
DF1B-30DES-2.5RC	30	44.1	44.8	45.5	40.2	5.2
DF1B-32DES-2.5RC	32	46.6	47.3	48.0	42.7	5.2
DF1B-34DES-2.5RC	34	49.1	49.8	50.5	45.2	5.2

(注1) 取付け穴のC寸法は、パネル板厚により異なります。

(注2) 取付け穴にはバリが出ないように加工してください。

(注3) パネル引掛部にはRの付かない面をご使用ください。

■シングルロウ 中継プラグ(完全ロックタイプ)

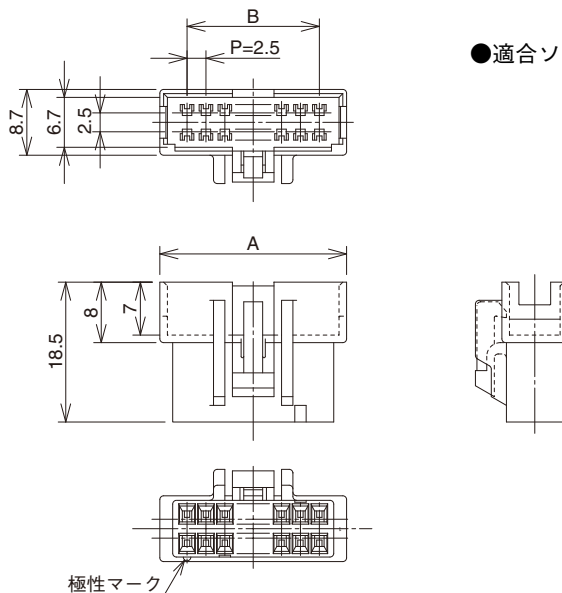


単位：mm

製品番号	HRS No.	極数	A	B	RoHS	製品番号	HRS No.	極数	A	B	RoHS
DF1B- 2EP-2.5RC	541-0332-7	2	8.9	2.5	○	DF1B- 8EP-2.5RC	541-0338-3	8	23.9	17.5	○
DF1B- 3EP-2.5RC	541-0333-0	3	11.4	5.0		DF1B- 9EP-2.5RC	541-0339-6	9	26.4	20.0	
DF1B- 4EP-2.5RC	541-0334-2	4	13.9	7.5		DF1B-10EP-2.5RC	541-0340-5	10	28.9	22.5	
DF1B- 5EP-2.5RC	541-0335-5	5	16.4	10.0		DF1B-11EP-2.5RC	541-0341-8	11	31.4	25.0	
DF1B- 6EP-2.5RC	541-0336-8	6	18.9	12.5		DF1B-12EP-2.5RC	541-0342-0	12	33.9	27.5	
DF1B- 7EP-2.5RC	541-0337-0	7	21.4	15.0		DF1B-13EP-2.5RC	541-0343-3	13	36.4	30.0	

(注) 販売数量は1パック (100個入) 単位ですので、パック単位でご注文ください。

■ダブルロウ 中継プラグ(完全ロックタイプ)

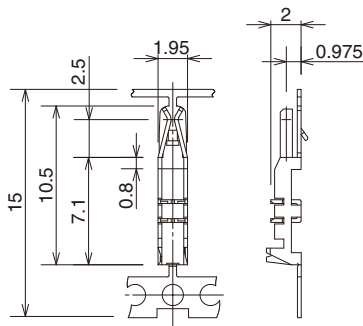


単位：mm

製品番号	HRS No.	極数	A	B	RoHS	製品番号	HRS No.	極数	A	B	RoHS	
DF1B-10DEP-2.5RC	541-0366-9	10	17.2	10.0	○	DF1B-24DEP-2.5RC	541-0372-1	24	34.7	27.5	○	
DF1B-12DEP-2.5RC	541-0367-1	12	19.7	12.5		DF1B-26DEP-2.5RC	541-0373-4	26	37.2	30.0		
DF1B-14DEP-2.5RC	541-0368-4	14	22.2	15.0		DF1B-28DEP-2.5RC	541-0374-7	28	39.7	32.5		
DF1B-16DEP-2.5RC	541-0369-7	16	24.7	17.5		DF1B-30DEP-2.5RC	541-0375-0	30	42.2	35.0		
DF1B-18DEP-2.5RC	541-0350-9	18	27.2	20.0		DF1B-32DEP-2.5RC	541-0376-2	32	44.7	37.5		
DF1B-20DEP-2.5RC	541-0370-6	20	29.7	22.5		DF1B-34DEP-2.5RC	541-0377-5	34	47.2	40.0		
DF1B-22DEP-2.5RC	541-0371-9	22	32.2	25.0								

(注) 販売数量は1パック (100個入) 単位ですので、パック単位でご注文ください。

■ソケット用圧接端子



◆リール端子(1リール 10,000本巻) ※適用工具:アプリークータ

製品番号	HRS No.	処 理	(注1)適合電線(すずめつき軟銅線)				RoHS	
			UL	電線サイズ	芯線構成	計算断面積		被覆外径
DF1B-R24F	541-0217-9 00	すずめつき	1061	AWG#24	11本/0.16mm	0.221mm ²	0.9~1.39mm	○
DF1B-R24FA(06)	541-0261-0 06	金めつき	1061	AWG#24	11本/0.16mm	0.221mm ²	0.9~1.39mm	
DF1B-R26F	541-0218-1 00	すずめつき	1061,1007	AWG#26	7本/0.16mm	0.141mm ²	0.9~1.39mm	
DF1B-R26FA(06)	541-0262-3 06	金めつき	1061,1007	AWG#26	7本/0.16mm	0.141mm ²	0.9~1.39mm	
DF1B-R28F	541-0219-4 00	すずめつき	1061,1007	AWG#28	7本/0.127mm	0.089mm ²	0.9~1.39mm	
DF1B-R28FA(06)	541-0263-6 06	金めつき	1061,1007	AWG#28	7本/0.127mm	0.089mm ²	0.9~1.39mm	

(注1) 適合電線以外の電線をご使用の際は、弊社営業担当へご相談ください。

◆バラ端子(1パック 100本入) ※適用工具:手動圧接工具

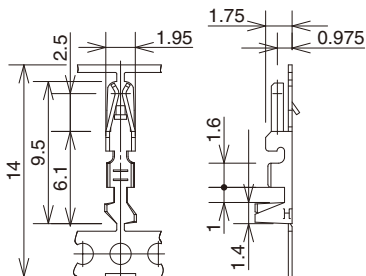
製品番号	HRS No.	処 理	(注1)適合電線(すずめつき軟銅線)				RoHS	
			UL	電線サイズ	芯線構成	計算断面積		被覆外径
DF1B-R24	541-0220-3 00	すずめつき	1007	AWG#24	11本/0.16mm	0.221mm ²	1.39mm	○
DF1B-R24A(06)	541-0264-9 06	金めつき	1007	AWG#24	11本/0.16mm	0.221mm ²	1.39mm	
DF1B-R26	541-0221-6 00	すずめつき	1007	AWG#26	7本/0.16mm	0.141mm ²	1.3mm	
DF1B-R26A(06)	541-0265-1 06	金めつき	1007	AWG#26	7本/0.16mm	0.141mm ²	1.3mm	
DF1B-R28	541-0222-9 00	すずめつき	1007	AWG#28	7本/0.127mm	0.089mm ²	1.2mm	
DF1B-R28A(06)	541-0266-4 06	金めつき	1007	AWG#28	7本/0.127mm	0.089mm ²	1.2mm	

(注1) 手動圧接工具での圧着の場合は上記電線のみ適合します。

●圧接端子抜き工具

DF-C-PO(A)

■ソケット用圧着端子



◆リール端子(1リール 10,000本巻) ※適用工具:アプリークータ

製品番号	HRS No.	処 理	(注1)適合電線(すずめつき軟銅線)				RoHS	
			UL	電線サイズ	芯線構成	計算断面積		被覆外径
DF1B-2022SCF	541-0223-1 00	すずめつき	1061,1007	AWG#20	21本/0.18mm	0.540mm ²	1.2~1.9mm	○
				AWG#22	17本/0.16mm	0.342mm ²		
DF1B-2022SCFA	541-0662-1 00	金めつき	1061,1007	AWG#20	21本/0.18mm	0.540mm ²	1.2~1.9mm	
				AWG#22	17本/0.16mm	0.342mm ²		
DF1B-2428SCF	541-0678-1 00	すずめつき	1061,1007	AWG#24	11本/0.16mm	0.221mm ²	0.9~1.5mm	
				AWG#26	7本/0.16mm	0.141mm ²		
DF1B-2428SCFA	541-0680-3 00	金めつき	1061,1007	AWG#24	11本/0.16mm	0.221mm ²	0.9~1.5mm	
				AWG#26	7本/0.16mm	0.141mm ²		
DF1B-30SCF	541-0682-9 00	すずめつき	1061,1007	AWG#30	7本/0.1mm	0.055mm ²	0.6~1.2mm	
				AWG#28	7本/0.127mm	0.089mm ²		
DF1B-30SCFA	541-0684-4 00	金めつき	1061,1007	AWG#30	7本/0.1mm	0.055mm ²	0.6~1.2mm	

(注1) 適合電線以外の電線をご使用の際は、弊社営業担当へご相談ください。

●圧着端子抜き工具

DF-C-PO(B)

●ストリップ長

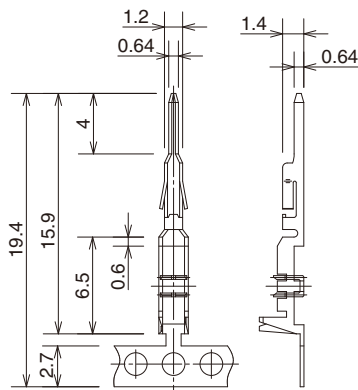
2.0~2.5mm

◆バラ端子(1パック 100本入) ※適用工具:手動圧接工具

製品番号	HRS No.	処 理	(注1)適合電線(すずめつき軟銅線)				RoHS	
			UL	電線サイズ	芯線構成	計算断面積		被覆外径
DF1B-2022SC	541-0224-4 00	すずめつき	1007	AWG#20	21本/0.18mm	0.540mm ²	1.8mm	○
				AWG#22	17本/0.16mm	0.342mm ²	1.6mm	
DF1B-2022SCA	541-0663-4 00	金めつき	1007	AWG#20	21本/0.18mm	0.540mm ²	1.8mm	
				AWG#22	17本/0.16mm	0.342mm ²	1.6mm	
DF1B-2428SC	541-0679-4 00	すずめつき	1007	AWG#24	11本/0.16mm	0.221mm ²	1.5mm	
				AWG#26	7本/0.16mm	0.141mm ²	1.3mm	
DF1B-2428SCA	541-0681-6 00	金めつき	1007	AWG#24	11本/0.16mm	0.221mm ²	1.5mm	
				AWG#26	7本/0.16mm	0.141mm ²	1.3mm	
DF1B-30SC	541-0683-1 00	すずめつき	1007	AWG#30	7本/0.1mm	0.055mm ²	1.1mm	
				AWG#28	7本/0.127mm	0.089mm ²	1.2mm	
DF1B-30SCA	541-0685-7 00	金めつき	1007	AWG#30	7本/0.1mm	0.055mm ²	1.1mm	

(注1) 手動圧着工具での圧着の場合は上記電線のみ適合します。

■プラグ用圧接端子



●圧接端子抜き工具

DF-C-PO(C)

◆リール端子(1リール 10,000本巻) ※適用工具:アプリークータ

製品番号	HRS No.	処 理	(注1)適合電線(すずめっき軟銅線)				RoHS	
			UL	電線サイズ	芯線構成	計算断面積		被覆外径
DF1B-24PRF	541-0666-2 00	すずめっき	1061	AWG#24	11本0.16mm	0.221mm ²	0.9~1.39mm	○
DF1B-26PRF	541-0668-8 00	すずめっき	1061,1007	AWG#26	7本0.16mm	0.141mm ²	0.9~1.39mm	
DF1B-28PRF	541-0670-0 00	すずめっき	1061,1007	AWG#28	7本0.127mm	0.089mm ²	0.9~1.39mm	

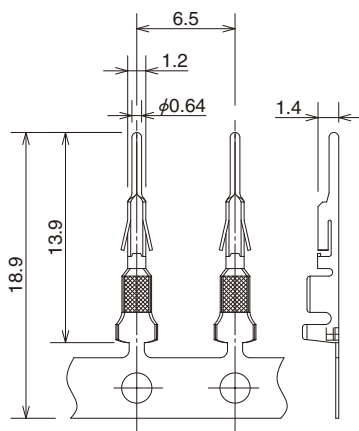
(注1) 適合電線以外の電線をご使用の際は、弊社営業担当へご相談ください。

◆バラ端子(1パック 100本入) ※適用工具:手動圧接工具

製品番号	HRS No.	処 理	(注1)適合電線(すずめっき軟銅線)				RoHS	
			UL	電線サイズ	芯線構成	計算断面積		被覆外径
DF1B-24PR	541-0667-5 00	すずめっき	1007	AWG#24	11本0.16mm	0.221mm ²	1.39mm	○
DF1B-26PR	541-0669-0 00	すずめっき	1007	AWG#26	7本0.16mm	0.141mm ²	1.3mm	
DF1B-28PR	541-0671-2 00	すずめっき	1007	AWG#28	7本0.127mm	0.089mm ²	1.2mm	

(注1) 手動圧接工具での圧着の場合は上記電線のみ適合します。

■プラグ用圧着端子



●圧着端子抜き工具

DF-C-PO(C)

●ストリップ長

3.0~3.7mm

◆リール端子(1リール 10,000本巻) ※適用工具:アプリークータ

製品番号	HRS No.	処 理	(注1)適合電線(すずめっき軟銅線)				RoHS	
			UL	電線サイズ	芯線構成	計算断面積		被覆外径
DF1B-2022PCF	541-0259-9 00	すずめっき	1061,1007	AWG#20	21本0.18mm	0.540mm ²	1.2~1.9mm	○
				AWG#22	17本0.16mm	0.342mm ²		
DF1B-2022PCFB	541-0690-7 00	金めっき	1061,1007	AWG#20	21本0.18mm	0.540mm ²	1.2~1.9mm	
				AWG#22	17本0.16mm	0.342mm ²		
DF1B-2428PCF	541-0664-7 00	すずめっき	1061,1007	AWG#24	11本0.16mm	0.221mm ²	0.9~1.5mm	
				AWG#26	7本0.16mm	0.141mm ²		
DF1-PD2428SCFB	541-0660-6 00	金めっき	1061,1007	AWG#24	11本0.16mm	0.221mm ²	0.9~1.5mm	
				AWG#26	7本0.16mm	0.141mm ²		
DF1B-30PCF	541-0686-0 00	すずめっき	1061,1007	AWG#30	7本0.1mm	0.055mm ²	0.8~1.1mm	
				AWG#28	7本0.127mm	0.089mm ²		
DF1B-30PCFB	541-0688-5 00	金めっき	1061,1007	AWG#30	7本0.1mm	0.055mm ²	0.8~1.1mm	
				AWG#28	7本0.127mm	0.089mm ²		

(注1) 適合電線以外の電線をご使用の際は、弊社営業担当へご相談ください。

◆バラ端子(1パック 100本入) ※適用工具:手動圧接工具

製品番号	HRS No.	処 理	(注1)適合電線(すずめっき軟銅線)				RoHS	
			UL	電線サイズ	芯線構成	計算断面積		被覆外径
DF1B-2022PC	541-0260-8 00	すずめっき	1007	AWG#20	21本0.18mm	0.540mm ²	1.8mm	○
				AWG#22	17本0.16mm	0.342mm ²		
DF1B-2022PCB	541-0691-0 00	金めっき	1007	AWG#20	21本0.18mm	0.540mm ²	1.8mm	
				AWG#22	17本0.16mm	0.342mm ²		
DF1B-2428PC	541-0665-0 00	すずめっき	1007	AWG#24	11本0.16mm	0.221mm ²	1.5mm	
				AWG#26	7本0.16mm	0.141mm ²		
DF1-PD2428SCB	541-0661-9 00	金めっき	1007	AWG#24	11本0.16mm	0.221mm ²	1.5mm	
				AWG#26	7本0.16mm	0.141mm ²		
DF1B-30PC	541-0687-2 00	すずめっき	1007	AWG#30	7本0.1mm	0.055mm ²	1.1mm	
				AWG#28	7本0.127mm	0.089mm ²		
DF1B-30PCB	541-0689-8 00	金めっき	1007	AWG#30	7本0.1mm	0.055mm ²	1.1mm	
				AWG#28	7本0.127mm	0.089mm ²		

(注1) 手動圧着工具での圧着の場合は上記電線のみ適合します。

◆適用工具

結線方式	種類	製品番号	HRS No.	適合コンタクト
圧接	アプリケーション	AP105-DF1B-R	901-4507-4	DF1B-R**F(A)(##) **=24、26、28 (##)=空白、(6)
		AP105-DF1B-PR	901-4536-2	DF1B-**PRF **=24、26、28
	手動圧接工具	DF1B-T2428HR	550-0171-0	DF1B-R**F(A)(##) **=24、26、28 (##)=空白、(6)
		DF1B-T2428PHR	550-0221-7	DF1B-**PR **=24、26、28
圧着	アプリケーション	AP105-DF1B-2022S	901-4510-9	DF1B-2022SCF(A)
		AP105-DF1B-2428S	901-4518-0	DF1B-2428SCF(A)
		AP105-DF1B-30S	901-4517-8	DF1B-30SCF(A)
		AP105-DF1B-2022P	901-4509-0	DF1B-2022PCF(B)
		AP105-DF1B-2428P	901-4521-5	DF1B-2428PCF、DF1-PD2428SCFB
		AP105-DF1B-30P	901-4519-3	DF1B-30PCF(B)
	手動圧着工具	DF1B-TA2022SHC	550-0182-7	DF1B-2022SC(A)
		DF1B-TA2428SHC	550-0209-1	DF1B-2428SC(A)
		DF1B-TA30SHC	550-0211-3	DF1B-30SC(A)
		DF1B-TA2022PHC	550-0183-0	DF1B-2022PC(B)
		DF1B-TA2428PHC	550-0224-5	DF1B-2428PC、DF1-PD2428SCB
		DF1B-TA30PHC	550-0210-0	DF1B-30PC(B)
プレス本体	CM-105C	901-0001-0	—————	
抜き工具	DF-C-PO (A)	550-0170-8	DF1B-R**F	
	DF-C-PO (B)	550-0179-2	DF1B-****SCF	
	DF-C-PO (C)	550-0198-7	DF1B-****PCF、DF1B-**PRF	

(注1) 圧着作業は、圧着品質基準書(ATAD-H0909-00, ATAD-H0913-00)、圧着条件票に基づき実施をお願いします。

(注2) 弊社指定の工具以外が原因で発生した問題につきましては、保証の対象外となります。

◆圧着時の注意事項

■圧着加工を始める前に必要なもの

ハーネス作業を始める前に、以下の作業関係書類が必要となります。(●が必要書類)
下記書類が揃っていない場合は、弊社営業担当にご要求ください。

書類名称	記載内容	自動機圧着	手動工具圧着	備考
①圧着機本体取扱説明書	プレス本体の説明	●	—	プレス本体購入時に同梱されております。
②アプリケーションペア部品表	アプリケーション取付説明	●	—	アプリケーション購入時に同梱されております。
③圧着条件票	クリンプハイト 引張強度規格値	●	—	
④圧着品質基準書	圧着状態各種基準	●	—	
⑤手動圧着工具取り扱い説明書	クリンプハイト 引張り強度規格値 その他点検項目	—	●	手動圧着工具購入時に同梱されております。
⑥ハーネス手順書	ハーネス手順	●	●	弊社営業担当にご要求ください。

■工具

圧着加工する場合は、弊社指定の工具をご使用ください。

*弊社指定工具以外の圧着加工品につきましては品質保証致しかねます。

*圧着機・アプリケーションは取扱説明書を用意しています。作業を行う前には必ず取扱説明書を熟読の上、作業を実施ください。

■適用電線

使用される電線が適用範囲内であることをご確認ください。

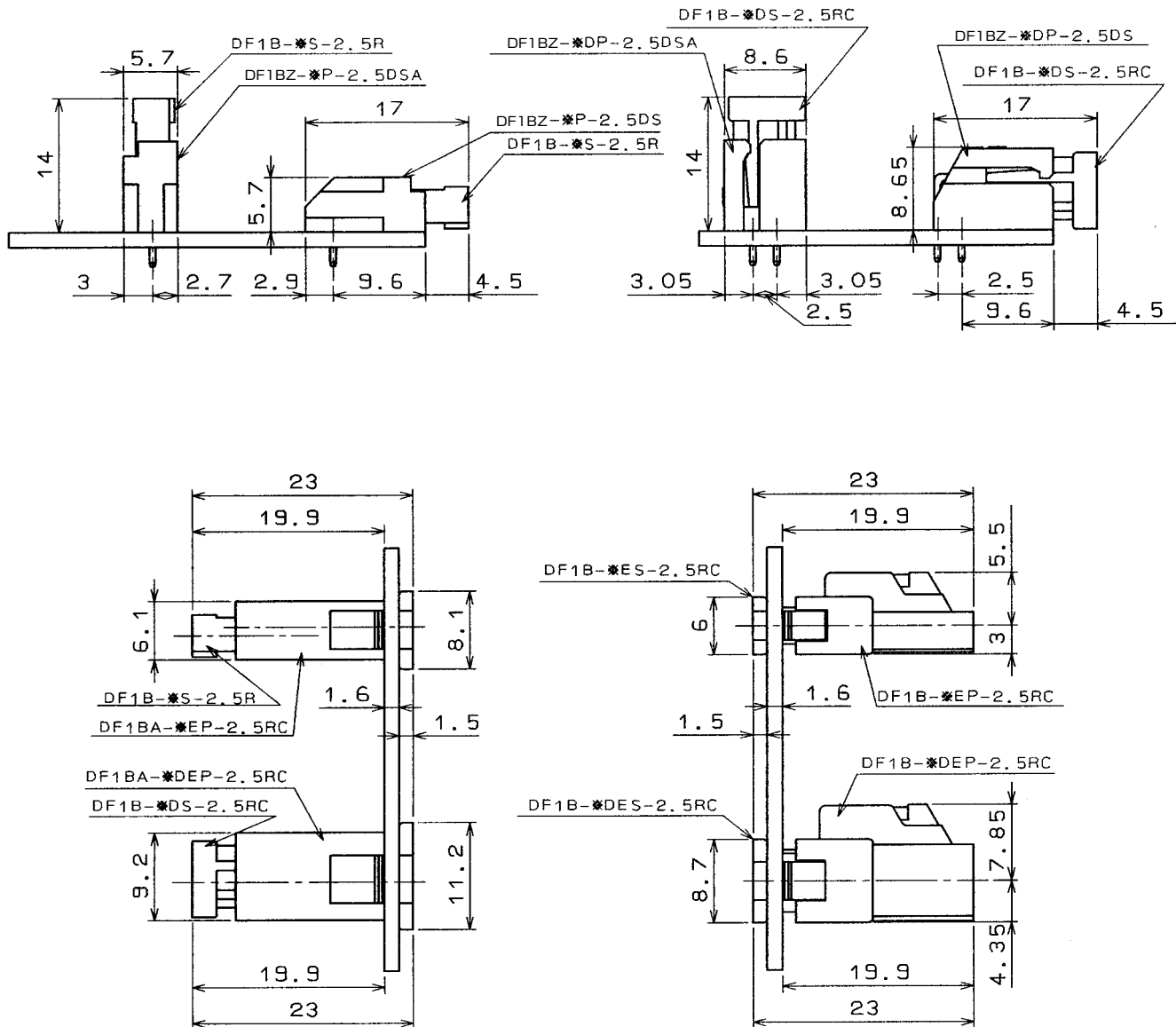
推奨以外の電線のご使用をお考えの場合は、弊社営業担当へご相談ください。

【注意事項】

- ・圧着コネクタに適用できる電線は、原則、すずめっき軟銅撚り線となります。
- ・単線、ポリエステル糸等が介在する電線およびすずコート線の圧着は避けてください。
- ・電線2本を一緒に圧着することは避けてください。
- ・同じ電線を使用してもすずめっき端子、金めっき端子でクリンプハイト(注1)設定値が異なる場合があります。
- ・同じ計算断面積でも芯線構成の違いでクリンプハイト(注1)設定値が異なる場合があります。

(注1)クリンプハイトは圧着品質を決める重要な項目です。弊社ではクリンプハイトの最適値を精度よく設定する為に電線ごとに圧着試験を行い、最適値を設定しております。

◆アプリケーション図



◆使用上の注意

<p>1.推奨はんだ付け条件</p>	<p>■自動はんだ装置によるフロー条件 はんだ温度260℃、はんだ時間5秒以内</p> <p>■手はんだ条件 はんだごて温度300℃、はんだ時間3秒以内</p>
<p>2.洗浄条件</p>	<p>「基板対電線コネクタ使用の手引き」をご参照ください。</p>
<p>3.結線条件</p>	<p>「基板対電線コネクタ使用の手引き」をご参照ください。</p>
<p>4.注意事項</p>	<p>■本製品は製造ロット及びその後の保管状態等により、成形品の色相に多少の違いを生じる場合がありますが、性能には影響ありません。</p>
<p>5.取り扱い事項</p>	<p>本製品を取り扱う際は下記の資料を参照願います。</p> <p>■圧着品質基準書(ATAD-H0909-00, ATAD-H0913-00)</p> <p>■ハーネス手順書(ATAD-H0677-00)</p> <p>■抜き治具手順書</p> <p>■基板対電線コネクタ使用の手引き</p>

Dec.1.2019 Copyright 2019 HIROSE ELECTRIC CO., LTD. All Rights Reserved.