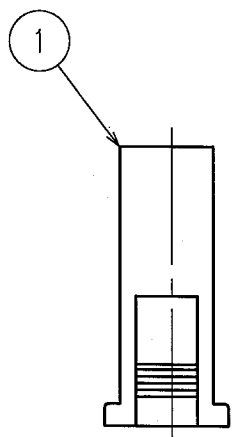
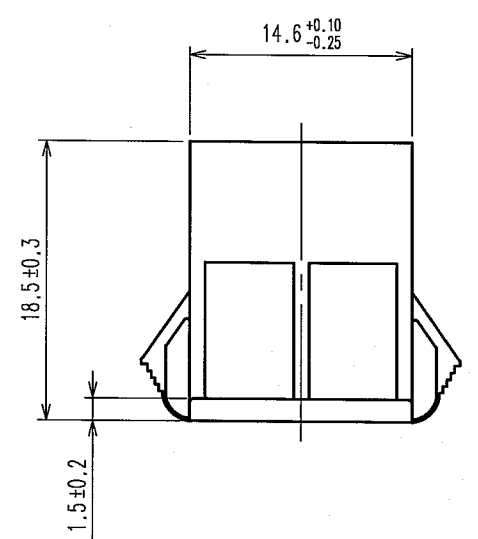
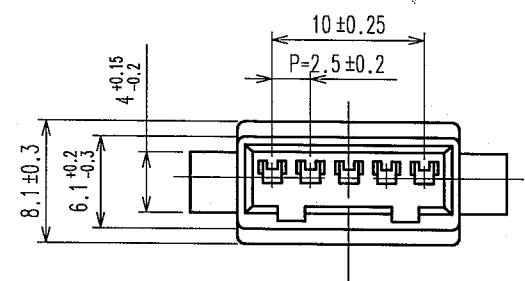
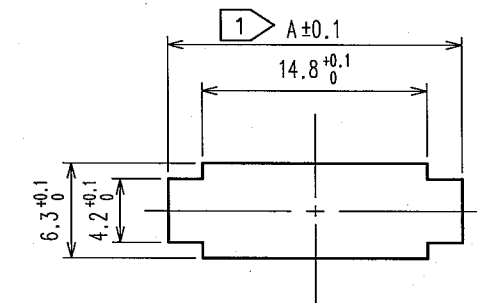


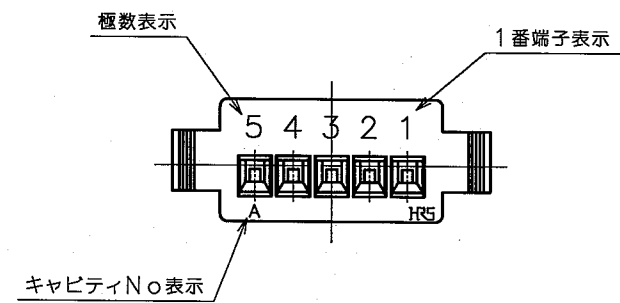
△の数 COUNT	訂正記事 DESCRIPTION OF REVISIONS	設計 BY	検図 CHKD	年月日 DATE	△の数 COUNT	訂正記事 DESCRIPTION OF REVISIONS	設計 BY	検図 CHKD	年月日 DATE
△					△				
△					△				
△					△				



パネル取付寸法



パネル板厚 (mm)	0.5~1.2	1.3~1.6	1.7~2.0
A寸法	18.7	19.4	20.1



① DF1BA中継ソケットをパネルに取付ける場合、取付け穴のA寸法がパネル板厚により異なりますので、ご注意ください。また、取付け穴にはバリ等の無い様加工して下さい。

TO

部番	材質	処理, 備考	部番	材質	処理, 備考		
			1	ポリアミド樹脂	NATURAL (WHITE), UL94V-0		
備考	REMARKS		製図	設計	検図	承認	出図
			DRAWN	DESIGNED	CHECKED	APPROVED	RELEASED
			NCW '06.01.06 三浦	NCW '06.1.7 藤原	NCW '06.1.7 梅原	NCW '06.1.12 小岡	
旧製品コード CODE NO. (OLD) CL	図番 DRAWING NO. ADC3-081024-01	製品名 PART NO. DF1BA-5EP-2.5RC					
尺度 SCALE 2 : 1 単位 UNITS mm	HRS ヒロセ電機株式会社 HIROSE ELECTRIC CO., LTD.	製品コード CODE NO. CL541-0703-7					