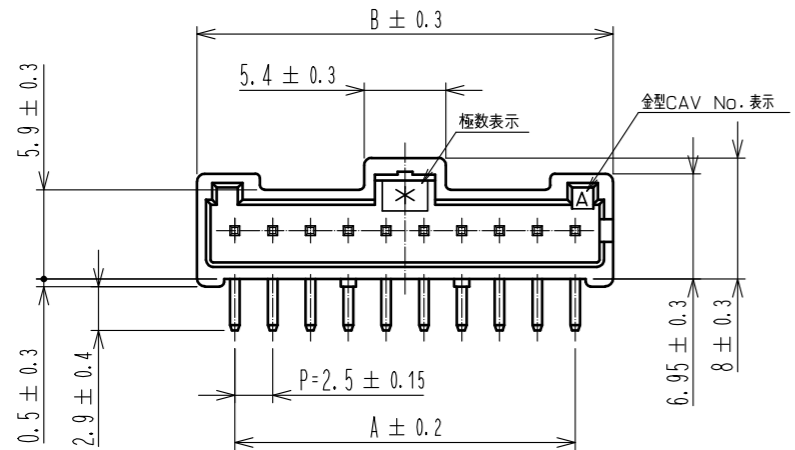
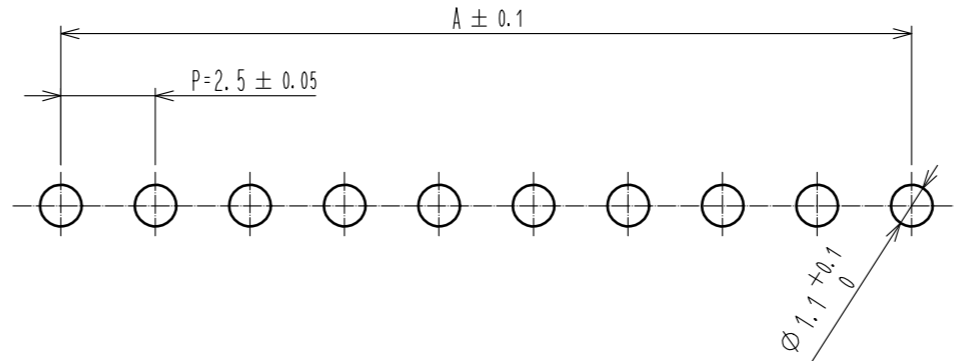


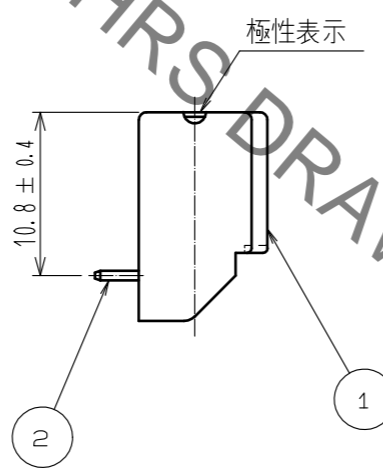
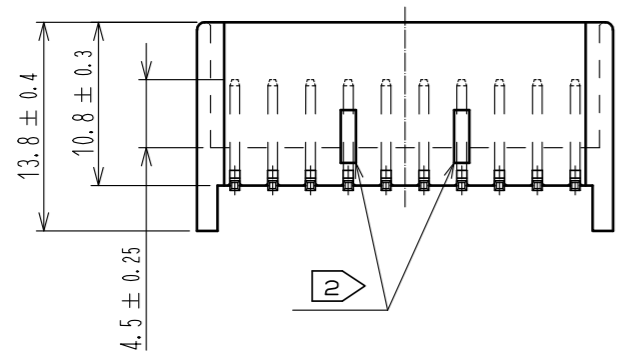
Oct. 1. 2020. Copyright 2020 HIROSE ELECTRIC CO., LTD. All Rights Reserved.
本製品を車載用途などの高い信頼性が求められる機器にご使用の場合は、弊社までお問合せ下さい。



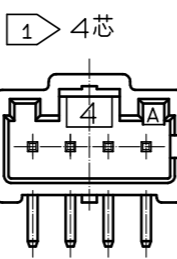
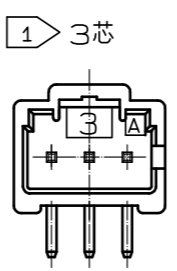
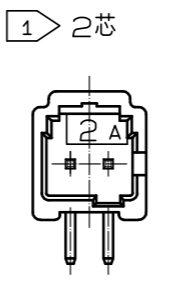
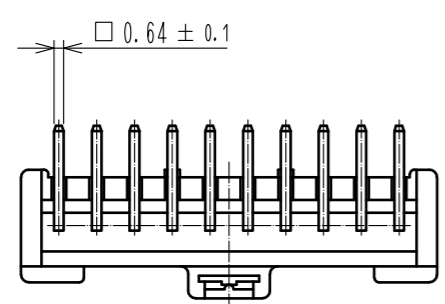
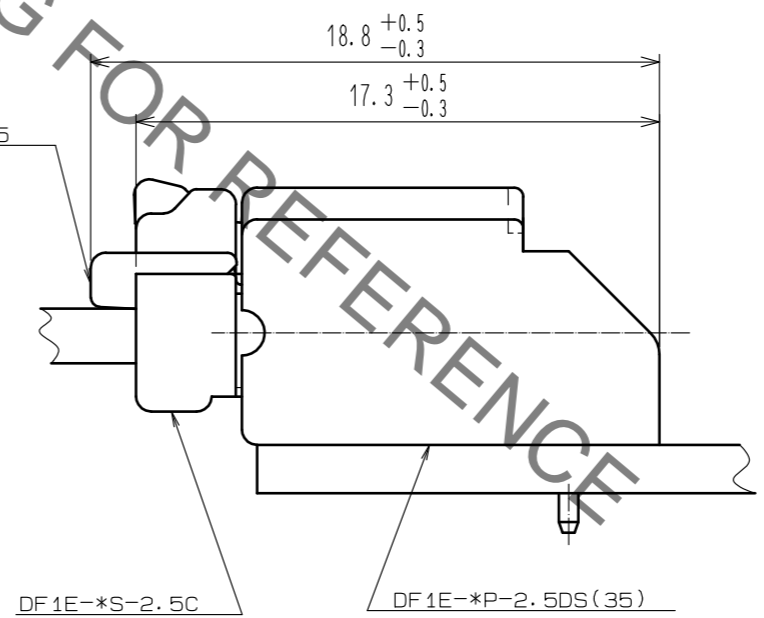
推奨基板穴寸法 (5 : 1)
(基板厚: t=1.6±0.1)



製品名	製品コード	極数	A	B
DF1E- 2P-2.5DS(35)	CL541-0985-0-35	2	2.5	7.5
DF1E- 3P-2.5DS(35)	CL541-0986-3-35	3	5	10
DF1E- 4P-2.5DS(35)	CL541-0987-6-35	4	7.5	12.5
DF1E- 5P-2.5DS(35)	CL541-0988-9-35	5	10	15
DF1E- 6P-2.5DS(35)	CL541-0989-1-35	6	12.5	17.5
DF1E- 7P-2.5DS(35)	CL541-0990-0-35	7	15	20
DF1E- 8P-2.5DS(35)	CL541-0991-3-35	8	17.5	22.5
DF1E- 9P-2.5DS(35)	CL541-0992-6-35	9	20	25
DF1E-10P-2.5DS(35)	CL541-0993-9-35	10	22.5	27.5
DF1E-11P-2.5DS(35)	CL541-0994-1-35	11	25	30
DF1E-12P-2.5DS(35)	CL541-0995-4-35	12	27.5	32.5
DF1E-13P-2.5DS(35)	CL541-0996-7-35	13	30	35
DF1E-14P-2.5DS(35)	CL541-0997-0-35	14	32.5	37.5
DF1E-15P-2.5DS(35)	CL541-0998-2-35	15	35	40



かん合図 (4 : 1)



- 注 ① 2芯、3芯、4芯の形状を表します。
 ② 2芯、3芯は、図示形状(突起)を不要とし、
 4芯は、中央に1つの突起とします。
 3. UL (ファイルNo. E52653) 認定品。
 C-UL (ファイルNo. E52653) 認定品。



1	ポリアミド樹脂	NATURAL (BEIGE)UL94V-0	2	黄銅	表面:すずめっき 1μm min 下地:ニッケルめっき 0.5μm min
NO.	MATERIAL	FINISH . REMARKS	NO.	MATERIAL	FINISH . REMARKS
UNITS mm		SCALE 2 : 1	COUNT 	DESCRIPTION OF REVISIONS	DESIGNED
HRS HIROSE ELECTRIC CO., LTD.		APPROVED : KI. AKIYAMA 15. 05. 29	DRAWING NO.	ADC-161951-35-00	
		CHECKED : TS. FUKUSHIMA 15. 05. 29	PART NO.	DF1E-*P-2.5DS(35)	
		DESIGNED : TS. KUMAZAWA 15. 05. 29	CODE NO.	CL541-	
		DRAWN : MI. SAKIMURA 15. 05. 28			