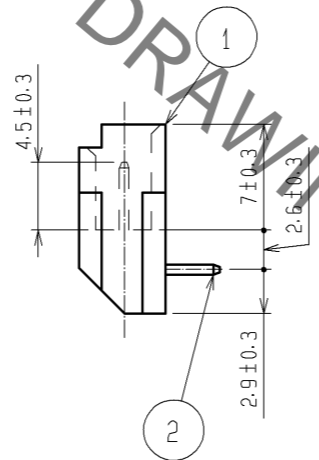
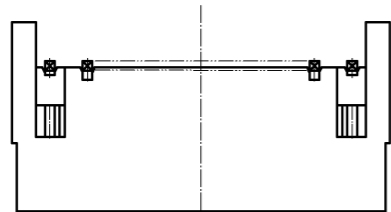
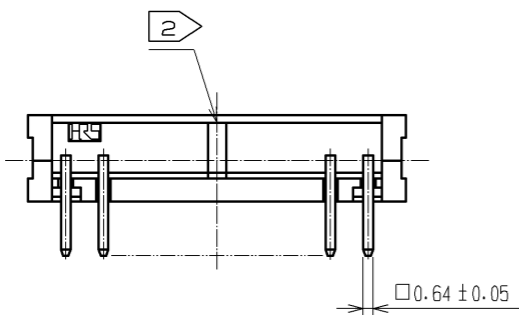
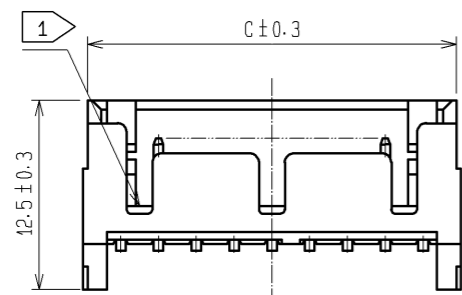
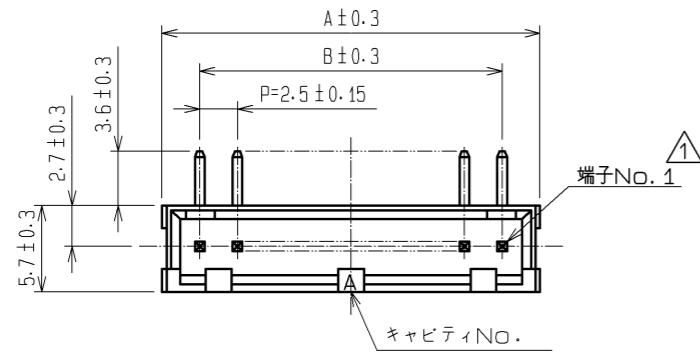
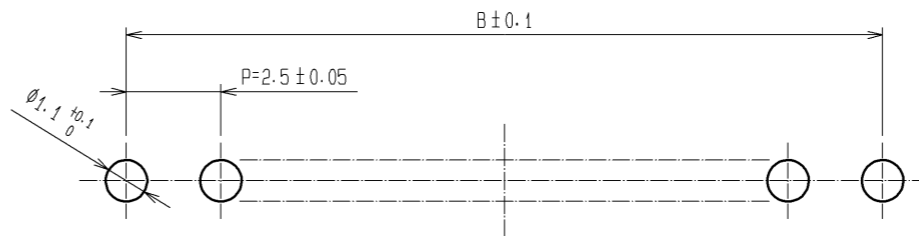


Nov.1.2019 Copyright 2019 HIROSE ELECTRIC CO., LTD. All Rights Reserved.  
 本製品を車載用途などの高い信頼性が求められる機器にご使用の場合は、弊社までお問合せ下さい。



推奨基板寸法 (5 : 1)



製品コード	製品名	極数	A	B	C
CL541-2034-0-00	DF1BZ- 2P-2.5DS	2	7.5	2.5	6.9
CL541-2035-2-00	DF1BZ- 3P-2.5DS	3	10.0	5.0	9.4
CL541-2036-5-00	DF1BZ- 4P-2.5DS	4	12.5	7.5	11.9
CL541-2037-8-00	DF1BZ- 5P-2.5DS	5	15.0	10.0	14.4
CL541-2038-0-00	DF1BZ- 6P-2.5DS	6	17.5	12.5	16.9
CL541-2039-3-00	DF1BZ- 7P-2.5DS	7	20.0	15.0	19.4
CL541-2040-2-00	DF1BZ- 8P-2.5DS	8	22.5	17.5	21.9
CL541-2041-5-00	DF1BZ- 9P-2.5DS	9	25.0	20.0	24.4
CL541-2042-8-00	DF1BZ-10P-2.5DS	10	27.5	22.5	26.9
CL541-2043-0-00	DF1BZ-11P-2.5DS	11	30.0	25.0	29.4
CL541-2044-3-00	DF1BZ-12P-2.5DS	12	32.5	27.5	31.9
CL541-2045-6-00	DF1BZ-13P-2.5DS	13	35.0	30.0	34.4
CL541-2046-9-00	DF1BZ-14P-2.5DS	14	37.5	32.5	36.9
CL541-2047-1-00	DF1BZ-15P-2.5DS	15	40.0	35.0	39.4
CL541-2048-4-00	DF1BZ-16P-2.5DS	16	42.5	37.5	41.9
CL541-2049-7-00	DF1BZ-18P-2.5DS	18	47.5	42.5	46.9
CL541-2050-6-00	DF1BZ-20P-2.5DS	20	52.5	47.5	51.9

- 注 ① 誤挿入防止凹部を2~3極には中央に1つ、4~7極は両端に2つ、  
 その他は図のように3つ設けること。  
 ② 片側1列が奇数の場合、スタンドオフは右へ1.25移動する。(8極以上)

1	ポリアミド樹脂	NATURAL(WHITE), UL94V-0	2	黄銅	表面: すずめっき1μm min. 下地: ニッケルめっき0.5μm min.
部番	材質	処理, 備考	部番	材質	処理, 備考
UNITS mm		SCALE 2 : 1	△の数 1	訂正記事 DIS-H-002720	設計 YK. NAKATSU
<b>HRS</b> HIROSE ELECTRIC CO., LTD.		承認: KJ. KATAYOSE 05.01.05	検図: TY. OMA 05.01.05	設計: TS. KUMAZAWA 05.01.05	製図: TS. KUMAZAWA 05.01.05
			図番:	ADC3-305814-01	
			製品名:	DF1BZ-*P-2.5DS	
			製品コード:	CL541-	