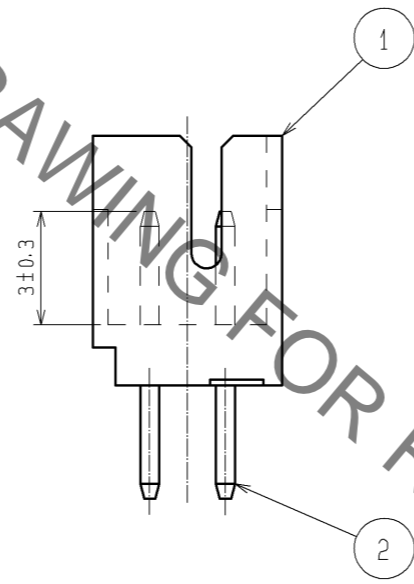
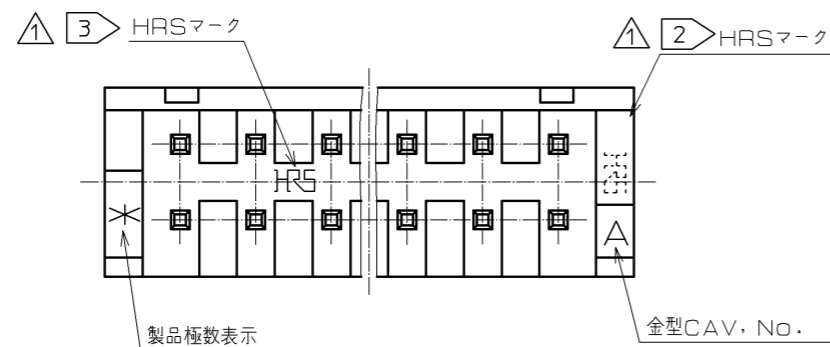
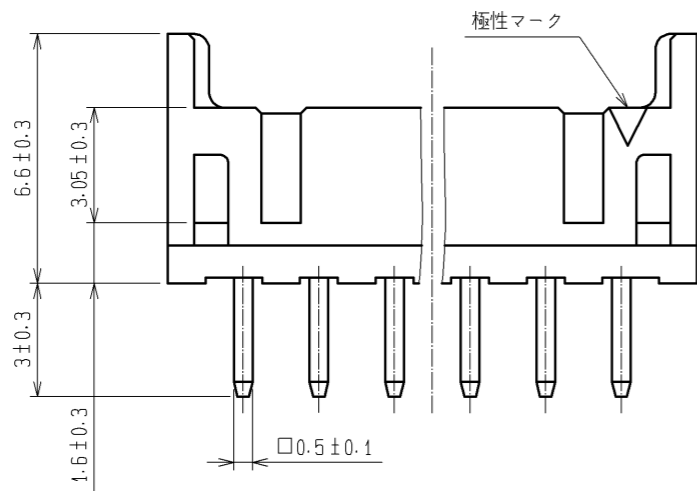
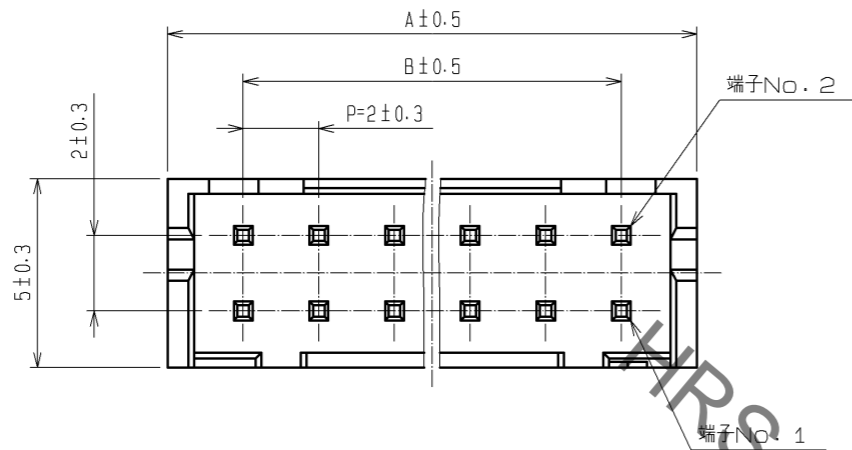
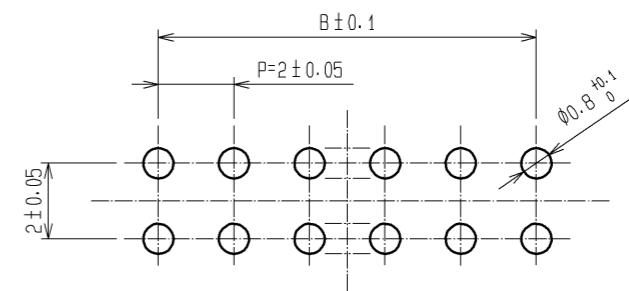


Feb.1.2020 Copyright 2020 HIROSE ELECTRIC CO., LTD. All Rights Reserved.
 本製品を車載用途などの高い信頼性が求められる機器にご使用の場合は、弊社までお問合せ下さい。



製品コード	製品名	極数	A	B
CL543-0517-5-24	DF11- 4DP-2DSA (24)	4	6.0	2.0
CL543-0518-8-24	DF11- 6DP-2DSA (24)	6	8.0	4.0
CL543-0519-0-24	DF11- 8DP-2DSA (24)	8	10.0	6.0
CL543-0520-0-24	DF11-10DP-2DSA (24)	10	12.0	8.0
CL543-0521-2-24	DF11-12DP-2DSA (24)	12	14.0	10.0
CL543-0522-5-24	DF11-14DP-2DSA (24)	14	16.0	12.0
CL543-0523-8-24	DF11-16DP-2DSA (24)	16	18.0	14.0
CL543-0524-0-24	DF11-18DP-2DSA (24)	18	20.0	16.0
CL543-0525-3-24	DF11-20DP-2DSA (24)	20	22.0	18.0
CL543-0526-6-24	DF11-22DP-2DSA (24)	22	24.0	20.0
CL543-0527-9-24	DF11-24DP-2DSA (24)	24	26.0	22.0
CL543-0528-1-24	DF11-26DP-2DSA (24)	26	28.0	24.0
CL543-0529-4-24	DF11-28DP-2DSA (24)	28	30.0	26.0
CL543-0530-3-24	DF11-30DP-2DSA (24)	30	32.0	28.0
CL543-0531-6-24	DF11-32DP-2DSA (24)	32	34.0	30.0

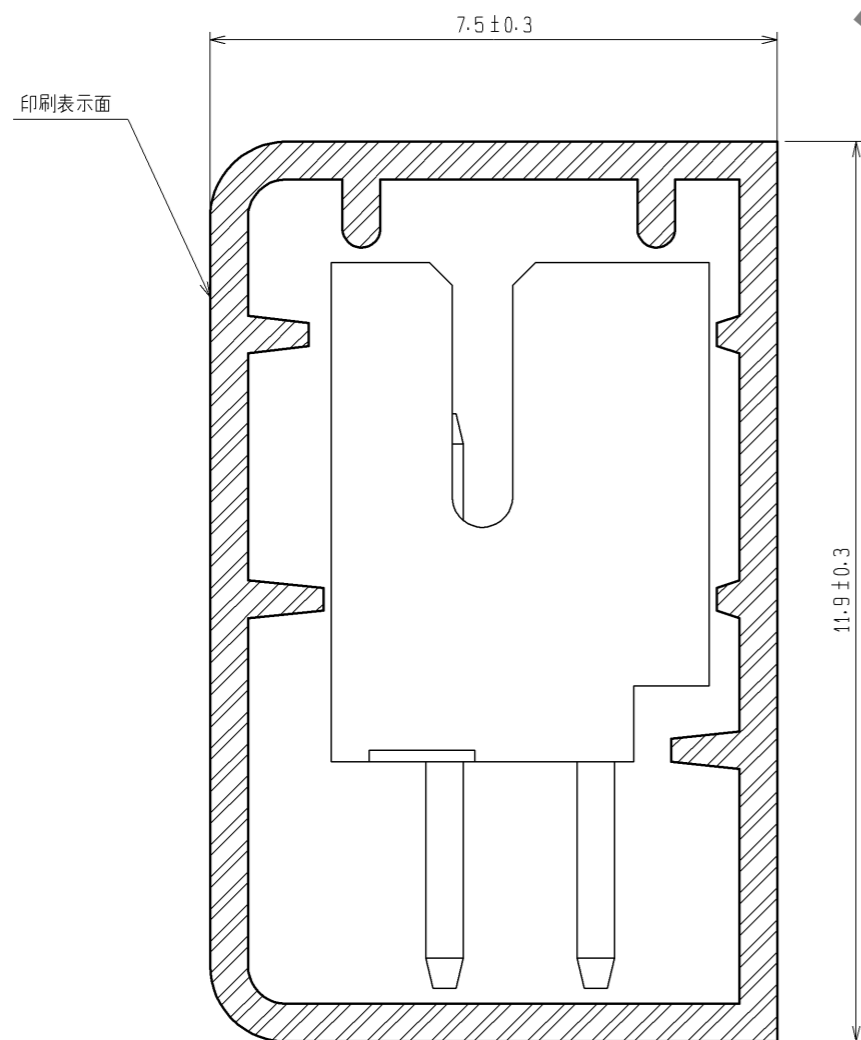
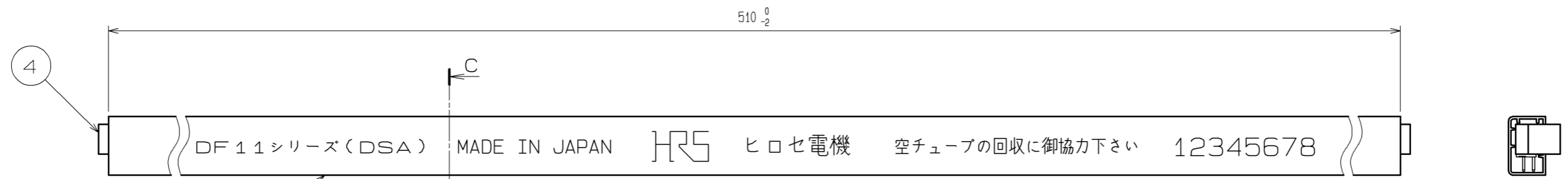
推奨基板穴開け寸法図



- 注1 △ 記事削除
 △ 2 4, 6芯のHRSマークは図示する位置に表示します。
 △ 3 8芯以上のHRSマークは図示する位置に表示します。

2	黄銅	表面:すずめっき 1μm min 下地:ニッケルめっき 0.5μm min	4	エストラマー	ストッパー(グレー)
1	ポリアミド樹脂	BLACK, UL94V-0	3	硬質塩化ビニール	静電気防止処理 マガジン(透明)
部番	材質	処理, 備考	部番	材質	処理, 備考
UNITS mm	◎	SCALE 5 : 1	△の数 5	訂正記事 DIS-H-002989	設計 TH. YOSHIZAWA
HRS HIROSE ELECTRIC CO., LTD.		承認 : KJ. KATAYOSE 05.01.05 検 査 : TY. OMA 05.01.05 設 計 : IO. DENPOUYA 05.01.05 製 図 : IO. DENPOUYA 05.01.05	図番 : ADC3-162391-07 製品名 : DF11-*DP-2DSA(24) 製品コード : CL543	検 査 TS. KUMAZAWA	年月日 08.05.26

Feb.1.2020 Copyright 2020 HIROSE ELECTRIC CO., LTD. All Rights Reserved.
 本製品を車載用途などの高い信頼性が求められる機器にご使用の場合は、弊社までお問合せ下さい。



C-C(5/1)
 (コネクタ挿入図)

注4 マガジンケース1本当りのコネクタの入り数は下表とする。
 5 最小販売単位は下表の入り数とする。

製品コード	挿入コネクタ品名	挿入数量
CL543-0517-5-24	DF11- 4P-2DSA(24)	81
CL543-0518-8-24	DF11- 6P-2DSA(24)	61
CL543-0519-0-24	DF11- 8P-2DSA(24)	48
CL543-0520-0-24	DF11-10P-2DSA(24)	40
CL543-0521-2-24	DF11-12P-2DSA(24)	34
CL543-0522-5-24	DF11-14P-2DSA(24)	30
CL543-0523-8-24	DF11-16P-2DSA(24)	27
CL543-0524-0-24	DF11-18P-2DSA(24)	24
CL543-0525-3-24	DF11-20P-2DSA(24)	22
CL543-0526-6-24	DF11-22P-2DSA(24)	20
CL543-0527-9-24	DF11-24P-2DSA(24)	18
CL543-0528-1-24	DF11-26P-2DSA(24)	17
CL543-0529-4-24	DF11-28P-2DSA(24)	16
CL543-0530-3-24	DF11-30P-2DSA(24)	15
CL543-0531-6-24	DF11-32P-2DSA(24)	14

HRS

図番: ADC3-162391-07
 製品名: DF11-*DP-2DSA(24)
 製品コード: CL543

2/2