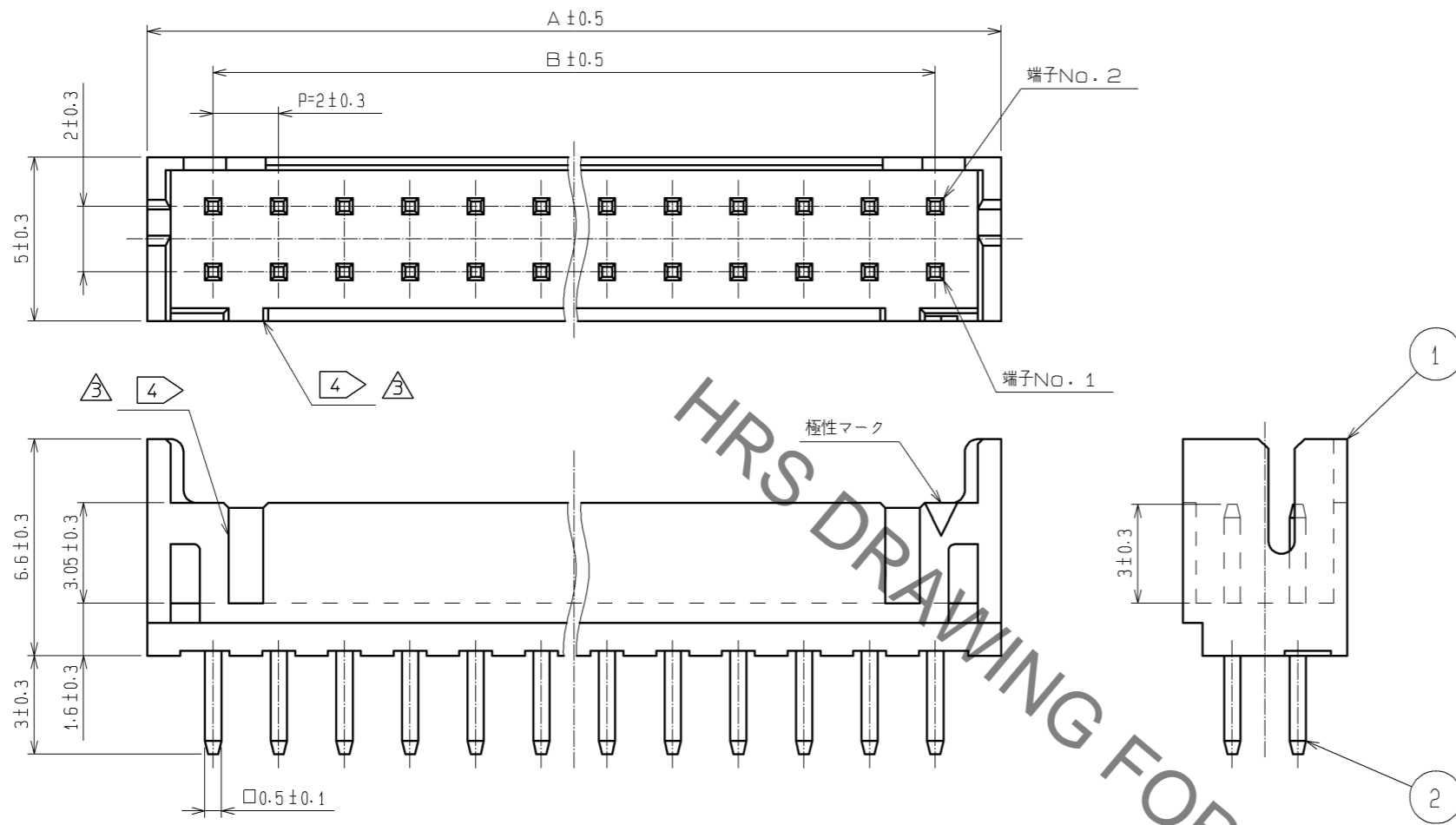
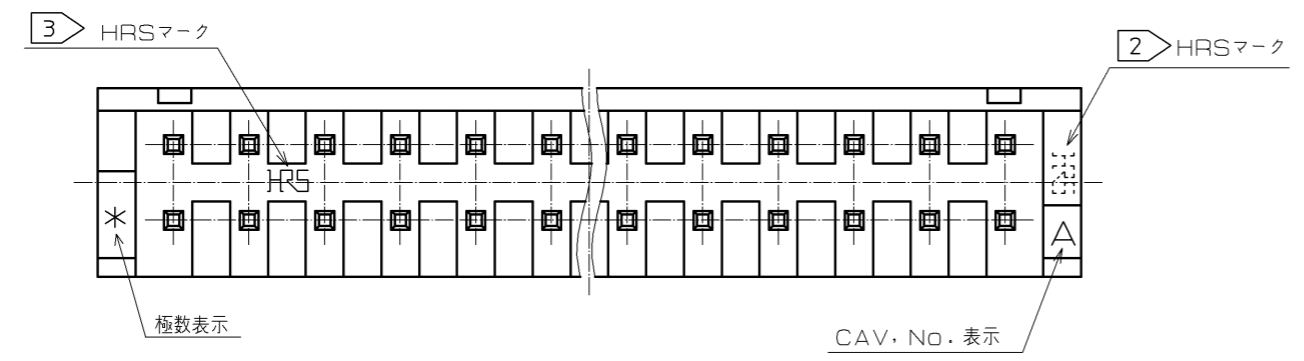


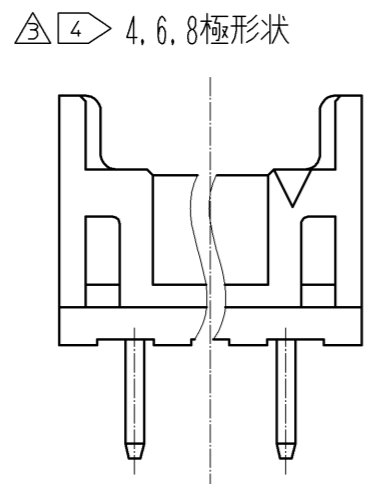
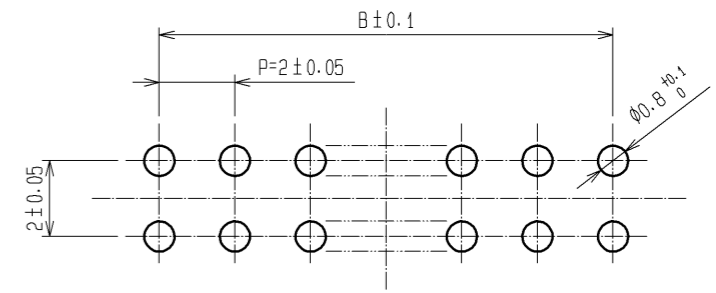
Feb.1.2020 Copyright 2020 HIROSE ELECTRIC CO., LTD. All Rights Reserved.  
 本製品を車載用途などの高い信頼性が求められる機器にご使用の場合は、弊社までお問合せ下さい。



製品コード	製品名	極数	A	B
CL543-0517-5-08	DF11- 4DP-2DSA(08)	4	6.0	2.0
CL543-0518-8-08	DF11- 6DP-2DSA(08)	6	8.0	4.0
CL543-0519-0-08	DF11- 8DP-2DSA(08)	8	10.0	6.0
CL543-0520-0-08	DF11-10DP-2DSA(08)	10	12.0	8.0
CL543-0521-2-08	DF11-12DP-2DSA(08)	12	14.0	10.0
CL543-0522-5-08	DF11-14DP-2DSA(08)	14	16.0	12.0
CL543-0523-8-08	DF11-16DP-2DSA(08)	16	18.0	14.0
CL543-0524-0-08	DF11-18DP-2DSA(08)	18	20.0	16.0
CL543-0525-3-08	DF11-20DP-2DSA(08)	20	22.0	18.0
CL543-0526-6-08	DF11-22DP-2DSA(08)	22	24.0	20.0
CL543-0527-9-08	DF11-24DP-2DSA(08)	24	26.0	22.0
CL543-0528-1-08	DF11-26DP-2DSA(08)	26	28.0	24.0
CL543-0529-4-08	DF11-28DP-2DSA(08)	28	30.0	26.0
CL543-0530-3-08	DF11-30DP-2DSA(08)	30	32.0	28.0
CL543-0531-6-08	DF11-32DP-2DSA(08)	32	34.0	30.0



推奨基板穴開け寸法図 (推奨基板厚: 1.6mm)



- 注1. 1パック 100個梱包。  
 ② 4, 6極のHRSマークは図示する位置に表示します。  
 ③ 8極以上のHRSマークは図示する位置に表示します。  
 ④ 4, 6, 8極は、誤挿入防止凹形状が中央1箇所になります。

1	ポリアミド樹脂	BLACK, UL94V-0	2	黄銅	表面:すずめっき 1μm min. 下地:ニッケルめっき 0.5μm min.
部番	材質	処理, 備考	部番	材質	処理, 備考
UNITS mm		SCALE 5:1	△の数 4	訂正記事 DIS-H-004241	設計 TH. YOSHIZAWA
<b>HRS</b> HIROSE ELECTRIC CO., LTD.	承認: KJ. KATAYOSE 05.01.05 検 査: TY. OMA 05.01.05 設 計: IO. DENPOUYA 05.01.05 製 図: IO. DENPOUYA 05.01.05	図番: ADC3-084377-03	製品名: DF11- ** DP-2DSA(08)	製品 コード CL543	年月日 09.10.09