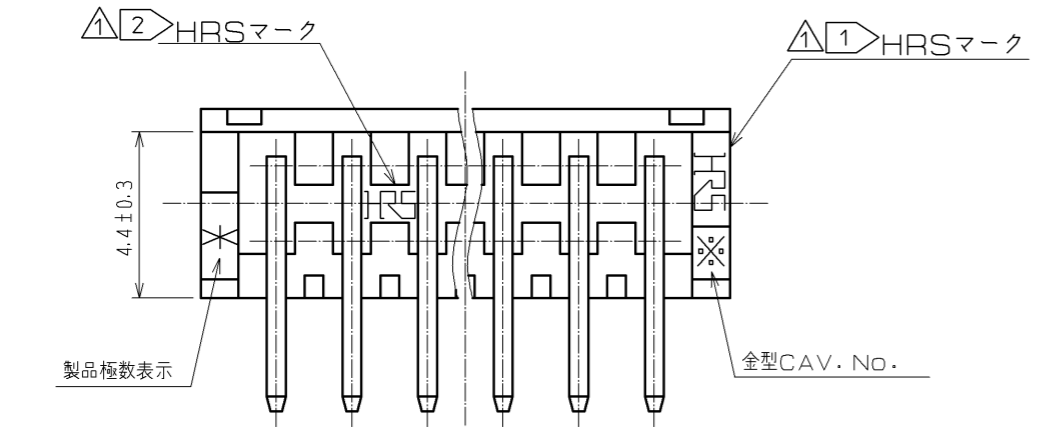
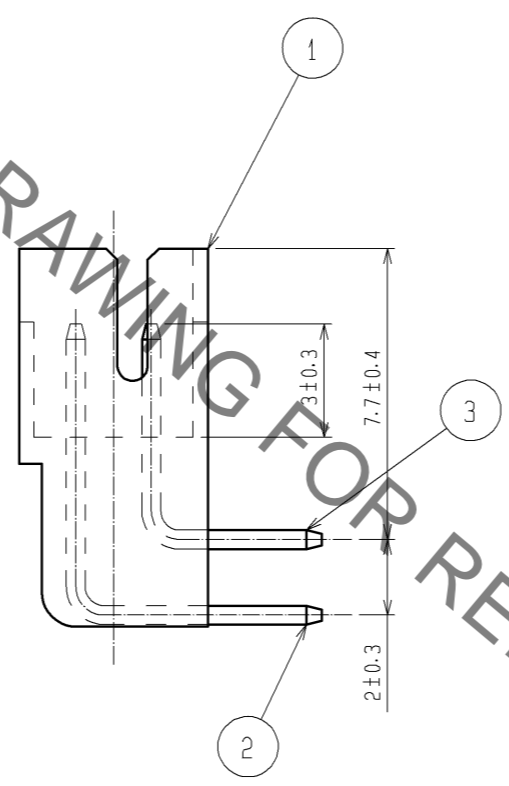
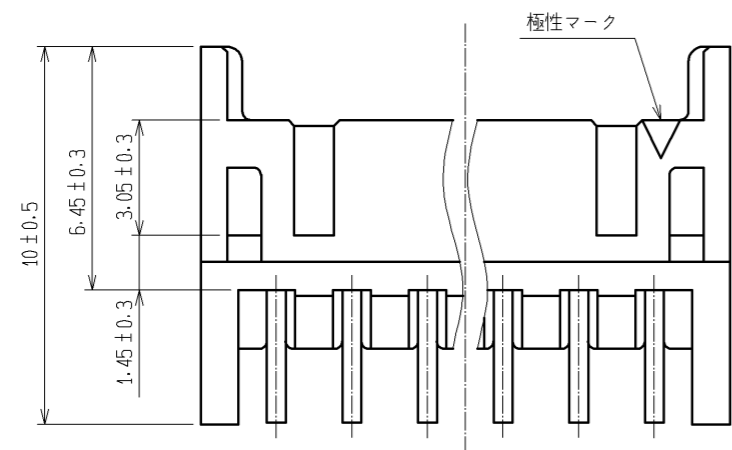
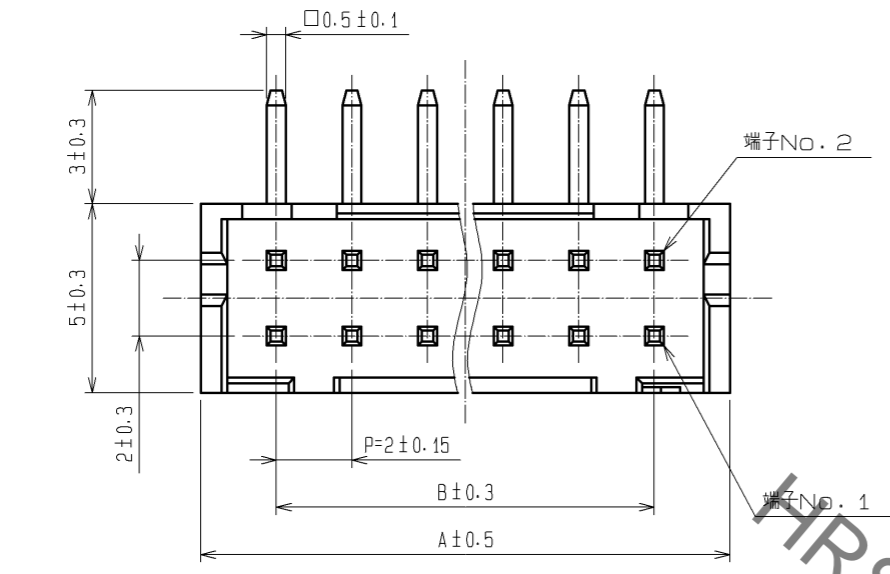
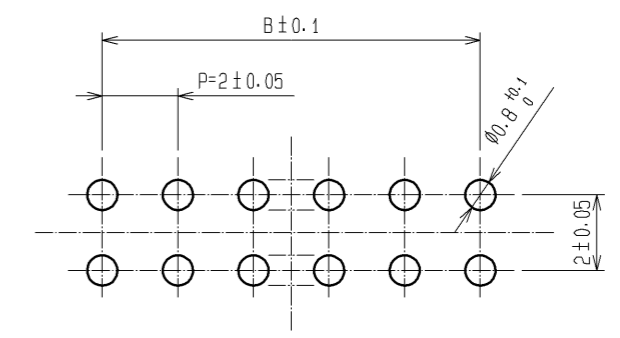


Apr.1.2020 Copyright 2020 HIROSE ELECTRIC CO., LTD. All Rights Reserved.
本製品を車載用途などの高い信頼性が求められる機器にご使用の場合は、弊社までお問合せ下さい。



製品コード	製品名	極数	A	B
CL543-0533-1-24	DF11- 4DP-2DS(24)	4	6.0	2.0
CL543-0534-4-24	DF11- 6DP-2DS(24)	6	8.0	4.0
CL543-0535-7-24	DF11- 8DP-2DS(24)	8	10.0	6.0
CL543-0536-0-24	DF11-10DP-2DS(24)	10	12.0	8.0
CL543-0537-2-24	DF11-12DP-2DS(24)	12	14.0	10.0
CL543-0538-5-24	DF11-14DP-2DS(24)	14	16.0	12.0
CL543-0539-8-24	DF11-16DP-2DS(24)	16	18.0	14.0
CL543-0540-7-24	DF11-18DP-2DS(24)	18	20.0	16.0
CL543-0541-0-24	DF11-20DP-2DS(24)	20	22.0	18.0
CL543-0542-2-24	DF11-22DP-2DS(24)	22	24.0	20.0
CL543-0543-5-24	DF11-24DP-2DS(24)	24	26.0	22.0
CL543-0544-8-24	DF11-26DP-2DS(24)	26	28.0	24.0
CL543-0545-0-24	DF11-28DP-2DS(24)	28	30.0	26.0
CL543-0546-3-24	DF11-30DP-2DS(24)	30	32.0	28.0
CL543-0547-6-24	DF11-32DP-2DS(24)	32	34.0	30.0

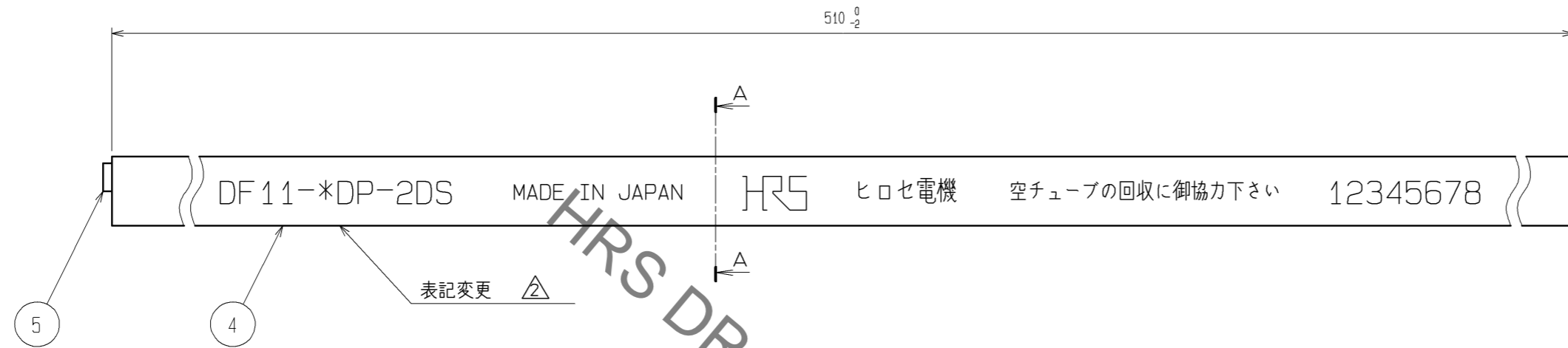
推奨基板穴開け寸法図 (推奨基板厚さ 1.6mm) △



△注① 4, 6芯のHRSマークは図示する位置に表示します。
△注② 8芯以上のHRSマークは図示する位置に表示します。

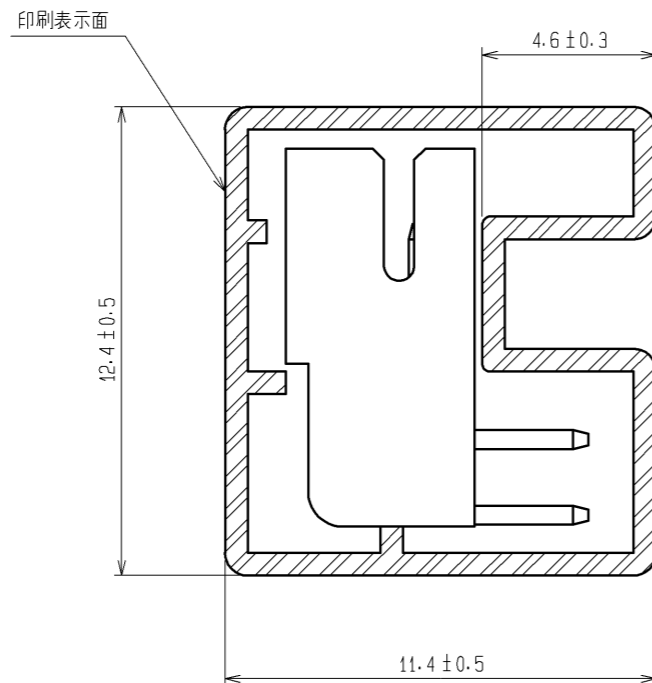
2	黄銅	表面:すずめっき 1μm min. 下地:ニッケルめっき 0.5μm min.	5	S. PVC	ストッパー、GREEN
1	ポリアミド樹脂	BLACK, UL94V-0	4	硬質塩化ビニール	静電気防止処理, CLEAR
部番	材質	処理, 備考	部番	材質	処理, 備考
3	黄銅		3	黄銅	表面:すずめっき 1μm min. 下地:ニッケルめっき 0.5μm min.
UNITS	mm	SCALE	5 : 1	訂正記事	DIS-H-003219
△	△の数	2	設計	YI. MIYAMURA	年月日
△	検図	TS. KUMAZAWA	検図	TS. KUMAZAWA	08.08.21
承認	KJ. KATAYOSE	05.01.05	図番	ADC3-084779-01	
検図	TY. OMA	05.01.05	製品名	DF11-**-2DS(24)	
設計	IO. DENPOUYA	05.01.05	製品コード	CL543	
製図	IO. DENPOUYA	05.01.05			

Apr.1.2020 Copyright 2020 HIROSE ELECTRIC CO., LTD. All Rights Reserved.
 本製品を車載用途などの高い信頼性が求められる機器にご使用の場合は、弊社までお問合せ下さい。



表記変更

A-A (5:1)



製品コード	製品名	挿入数量
CL543-0533-1-24	DF 11- 4DP-2DS (24)	81
CL543-0534-4-24	DF 11- 6DP-2DS (24)	61
CL543-0535-7-24	DF 11- 8DP-2DS (24)	48
CL543-0536-0-24	DF 11-10DP-2DS (24)	40
CL543-0537-2-24	DF 11-12DP-2DS (24)	34
CL543-0538-5-24	DF 11-14DP-2DS (24)	30
CL543-0539-8-24	DF 11-16DP-2DS (24)	27
CL543-0540-7-24	DF 11-18DP-2DS (24)	24
CL543-0541-0-24	DF 11-20DP-2DS (24)	22
CL543-0542-2-24	DF 11-22DP-2DS (24)	20
CL543-0543-5-24	DF 11-24DP-2DS (24)	18
CL543-0544-8-24	DF 11-26DP-2DS (24)	17
CL543-0545-0-24	DF 11-28DP-2DS (24)	16
CL543-0546-3-24	DF 11-30DP-2DS (24)	15
CL543-0547-6-24	DF 11-32DP-2DS (24)	14

注3 マガジンケース1本当りのコネクタの入り数は上表とする。
 4 最小販売単位は上表の入り数とする。

HRS

図番: ADC3-084779-01
 製品名: DF11-**DP-2DS(24)
 製品コード: CL543

2/2