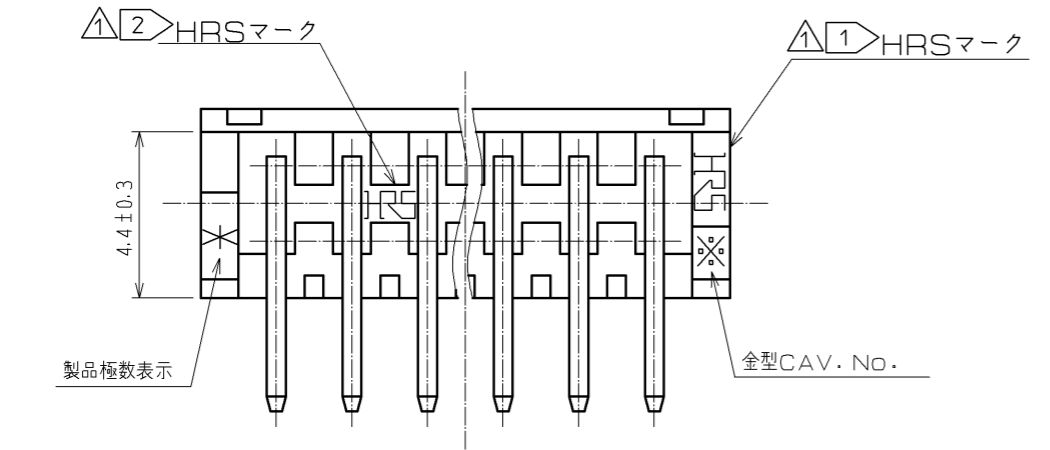
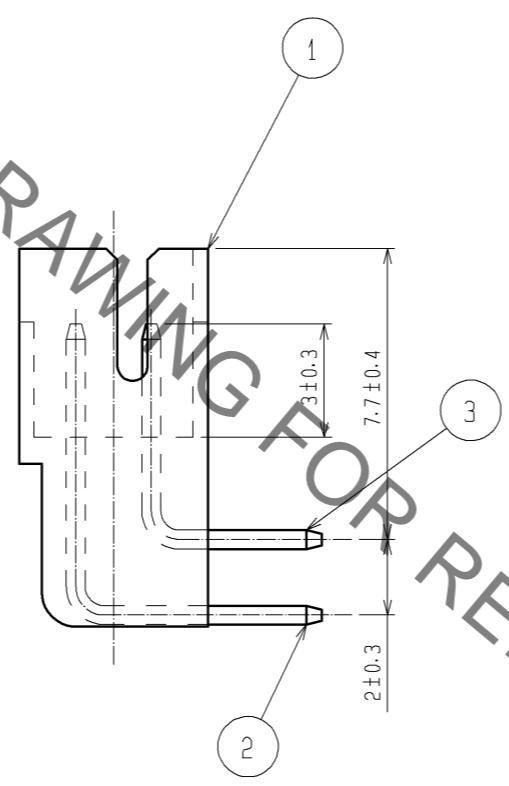
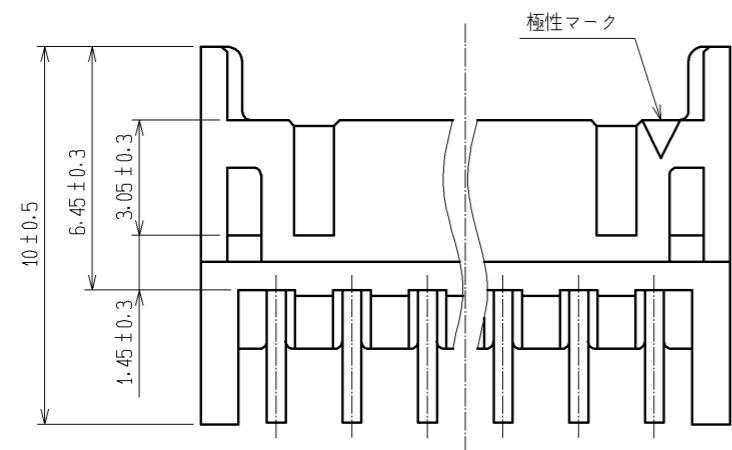
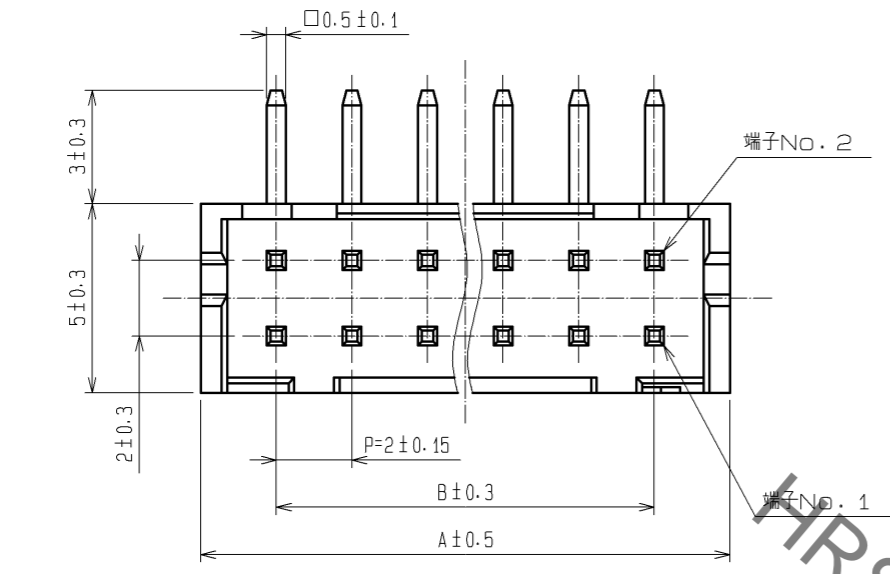
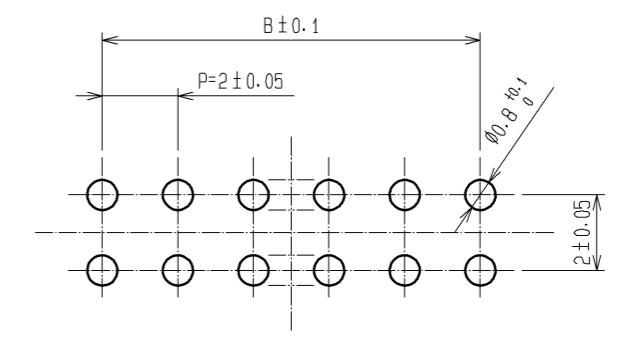


Apr.1.2020 Copyright 2020 HIROSE ELECTRIC CO., LTD. All Rights Reserved.  
本製品を車載用途などの高い信頼性が求められる機器にご使用の場合は、弊社までお問合せ下さい。



製品コード	製品名	極数	A	B
CL543-0533-1-24	DF11- 4DP-2DS(24)	4	6.0	2.0
CL543-0534-4-24	DF11- 6DP-2DS(24)	6	8.0	4.0
CL543-0535-7-24	DF11- 8DP-2DS(24)	8	10.0	6.0
CL543-0536-0-24	DF11-10DP-2DS(24)	10	12.0	8.0
CL543-0537-2-24	DF11-12DP-2DS(24)	12	14.0	10.0
CL543-0538-5-24	DF11-14DP-2DS(24)	14	16.0	12.0
CL543-0539-8-24	DF11-16DP-2DS(24)	16	18.0	14.0
CL543-0540-7-24	DF11-18DP-2DS(24)	18	20.0	16.0
CL543-0541-0-24	DF11-20DP-2DS(24)	20	22.0	18.0
CL543-0542-2-24	DF11-22DP-2DS(24)	22	24.0	20.0
CL543-0543-5-24	DF11-24DP-2DS(24)	24	26.0	22.0
CL543-0544-8-24	DF11-26DP-2DS(24)	26	28.0	24.0
CL543-0545-0-24	DF11-28DP-2DS(24)	28	30.0	26.0
CL543-0546-3-24	DF11-30DP-2DS(24)	30	32.0	28.0
CL543-0547-6-24	DF11-32DP-2DS(24)	32	34.0	30.0

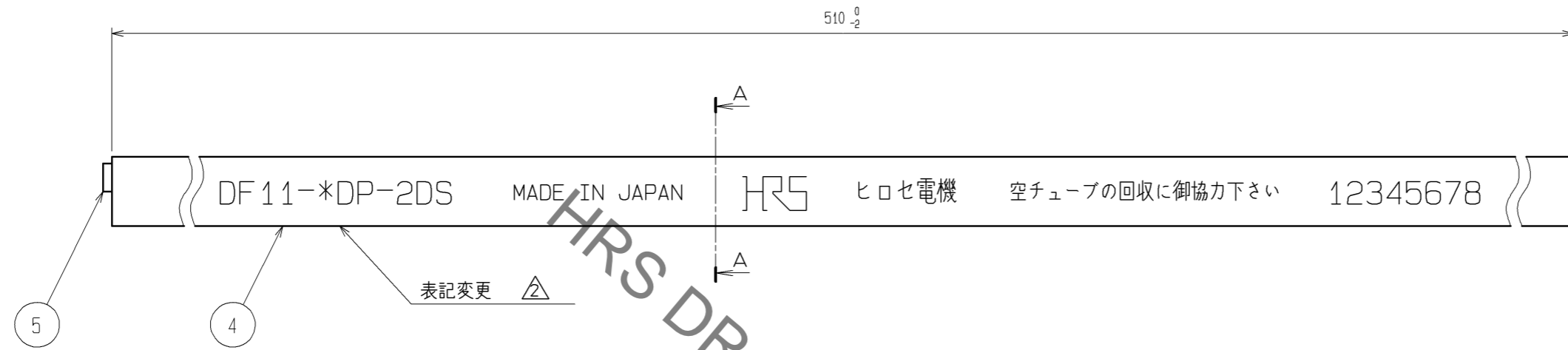
推奨基板穴開け寸法図 (推奨基板厚さ 1.6mm) △



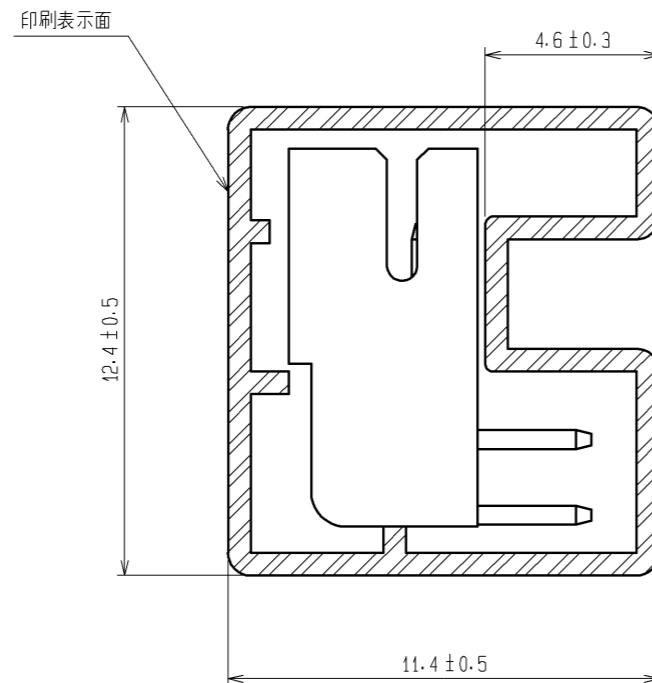
△注① 4, 6芯のHRSマークは図示する位置に表示します。  
△注② 8芯以上のHRSマークは図示する位置に表示します。

2	黄銅	表面:すずめっき 1μm min. 下地:ニッケルめっき 0.5μm min.	5	S. PVC	ストッパー、GREEN
1	ポリアミド樹脂	BLACK, UL94V-0	4	硬質塩化ビニール	静電気防止処理, CLEAR
部番	材質	処理, 備考	部番	材質	処理, 備考
UNITS mm		SCALE 5 : 1	△の数 2	訂正記事 DIS-H-003219	設計 YT. MIYAMURA
<b>HRS</b> HIROSE ELECTRIC CO., LTD.		承認: KJ. KATAYOSE 05.01.05 検 査: TY. OMA 05.01.05 設 計: IO. DENPOUYA 05.01.05 製 図: IO. DENPOUYA 05.01.05	図番: ADC3-084779-01	製品名: DF11-**-2DS(24)	年月日 08.08.21
				製品コード CL543	②/②

Apr.1.2020 Copyright 2020 HIROSE ELECTRIC CO., LTD. All Rights Reserved.  
 本製品を車載用途などの高い信頼性が求められる機器にご使用の場合は、弊社までお問合せ下さい。



A-A (5:1)



製品コード	製品名	挿入数量
CL543-0533-1-24	DF 11- 4DP-2DS (24)	81
CL543-0534-4-24	DF 11- 6DP-2DS (24)	61
CL543-0535-7-24	DF 11- 8DP-2DS (24)	48
CL543-0536-0-24	DF 11-10DP-2DS (24)	40
CL543-0537-2-24	DF 11-12DP-2DS (24)	34
CL543-0538-5-24	DF 11-14DP-2DS (24)	30
CL543-0539-8-24	DF 11-16DP-2DS (24)	27
CL543-0540-7-24	DF 11-18DP-2DS (24)	24
CL543-0541-0-24	DF 11-20DP-2DS (24)	22
CL543-0542-2-24	DF 11-22DP-2DS (24)	20
CL543-0543-5-24	DF 11-24DP-2DS (24)	18
CL543-0544-8-24	DF 11-26DP-2DS (24)	17
CL543-0545-0-24	DF 11-28DP-2DS (24)	16
CL543-0546-3-24	DF 11-30DP-2DS (24)	15
CL543-0547-6-24	DF 11-32DP-2DS (24)	14

注3 マガジンケース1本当りのコネクタの入り数は上表とする。  
 4 最小販売単位は上表の入り数とする。

<b>HRS</b>	図番:	ADC3-084779-01
	製品名:	DF11-**DP-2DS(24)
	製品コード:	CL543

2/2