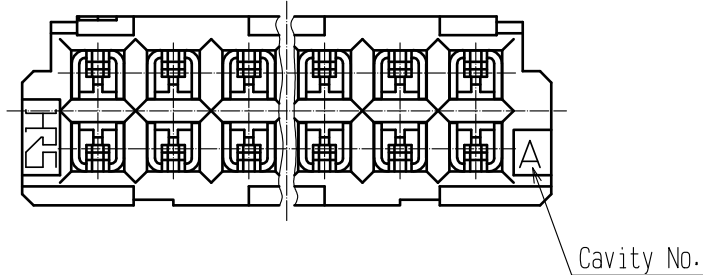
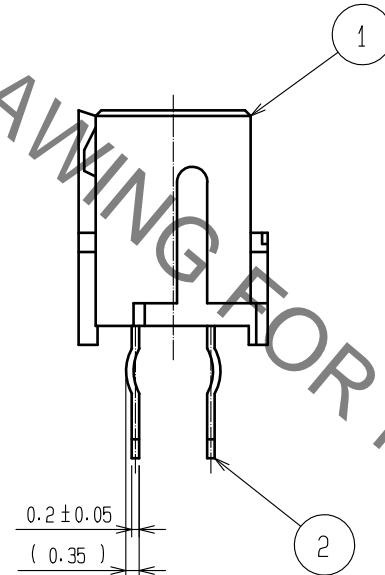
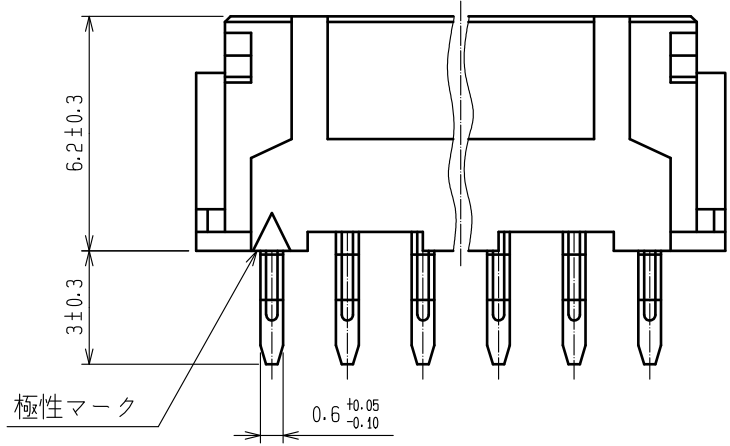
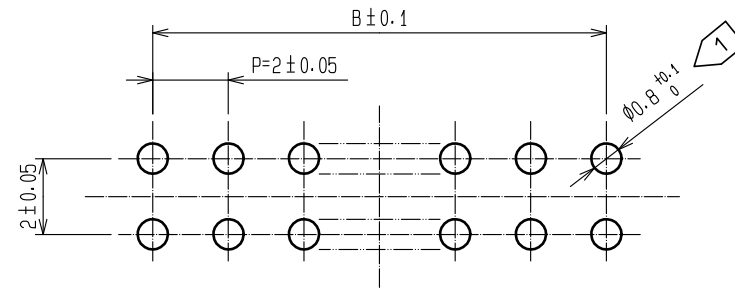
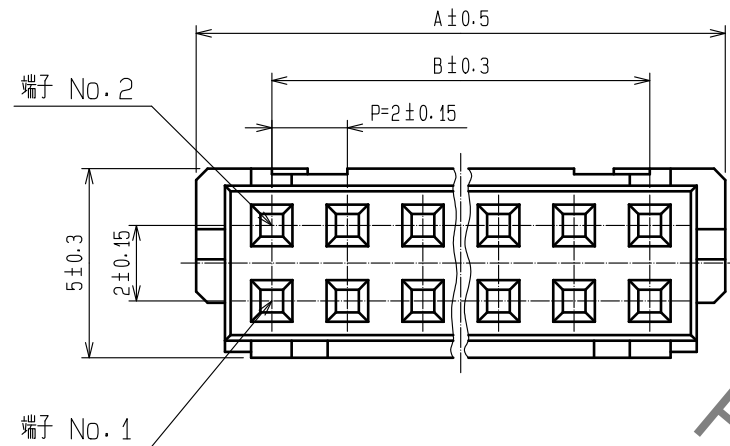


Sep.1.2020 Copyright 2020 HIROSE ELECTRIC CO., LTD. All Rights Reserved.
 本製品を車載用途などの高い信頼性が求められる機器にご使用の場合は、弊社までお問合せ下さい。

△ 推奨基板穴開け寸法図
 (推奨基板厚: 1.6mm)



製品コード	製品名	極数	A	B
543-0553-9-05	DF11- 6DS-2DSA(05)	6	8.0	4.0
543-0554-1-05	DF11- 8DS-2DSA(05)	8	10.0	6.0
543-0555-4-05	DF11-10DS-2DSA(05)	10	12.0	8.0
543-0556-7-05	DF11-12DS-2DSA(05)	12	14.0	10.0
543-0557-0-05	DF11-14DS-2DSA(05)	14	16.0	12.0
543-0558-2-05	DF11-16DS-2DSA(05)	16	18.0	14.0
543-0559-5-05	DF11-18DS-2DSA(05)	18	20.0	16.0
543-0560-4-05	DF11-20DS-2DSA(05)	20	22.0	18.0
543-0561-7-05	DF11-22DS-2DSA(05)	22	24.0	20.0
543-0562-0-05	DF11-24DS-2DSA(05)	24	26.0	22.0
543-0563-2-05	DF11-26DS-2DSA(05)	26	28.0	24.0
543-0564-5-05	DF11-28DS-2DSA(05)	28	30.0	26.0
543-0565-8-05	DF11-30DS-2DSA(05)	30	32.0	28.0
543-0566-0-05	DF11-32DS-2DSA(05)	32	34.0	30.0

- △ 注 ① フローはんだ付け前に基板に固定する時の有効基板穴径はφ0.8^{+0.05}₀となります
 △ 2. 1パック100個梱包。

1	ポリアミド樹脂	UL94V-0, Black	2	りん青銅	すずめっき 2μm min.
NO.	MATERIAL	FINISH, REMARKS	NO.	MATERIAL	FINISH, REMARKS
UNITS mm		SCALE 5:1	COUNT 3	DESCRIPTION OF REVISIONS DIS-H-00006419	DESIGNED TS. KUMAZAWA
APPROVED: KJ. KATAYOSE		20050105	DRAWING NO. ADC3-162401-02		
CHECKED: TY. OMA		20050105	PART NO. DF11-*DS-2DSA(05)		
DESIGNED: IO. DENPOUYA		20050105	CODE NO. CL543-		
DRAWN: IO. DENPOUYA		20050105	1/1		