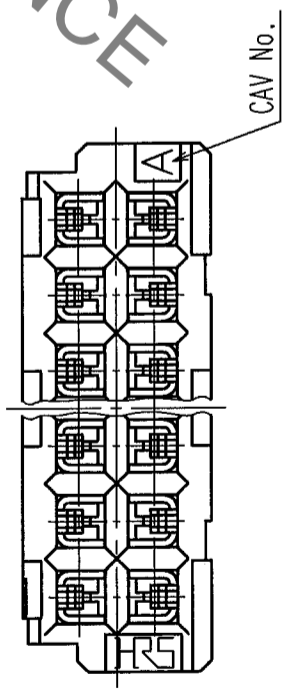
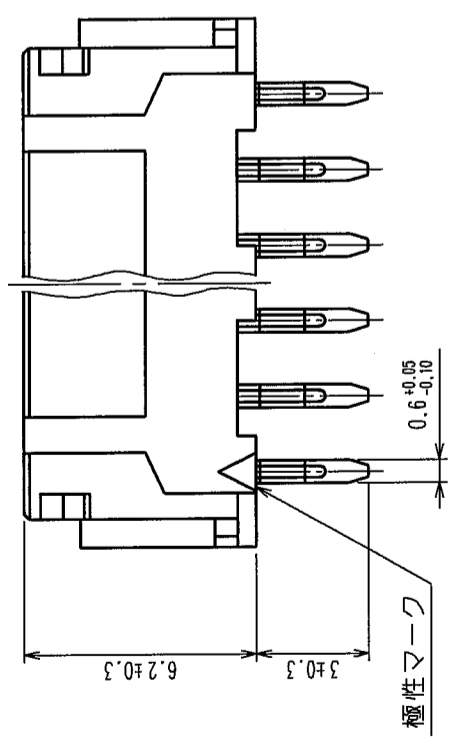
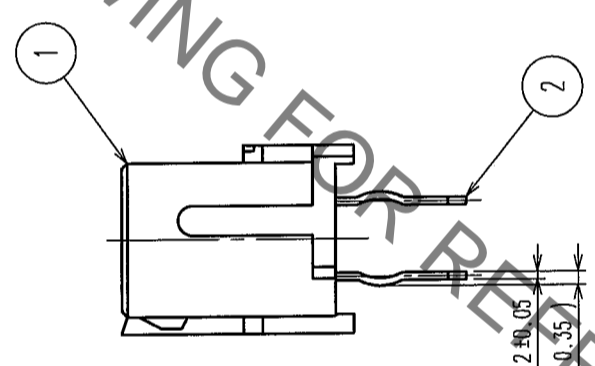
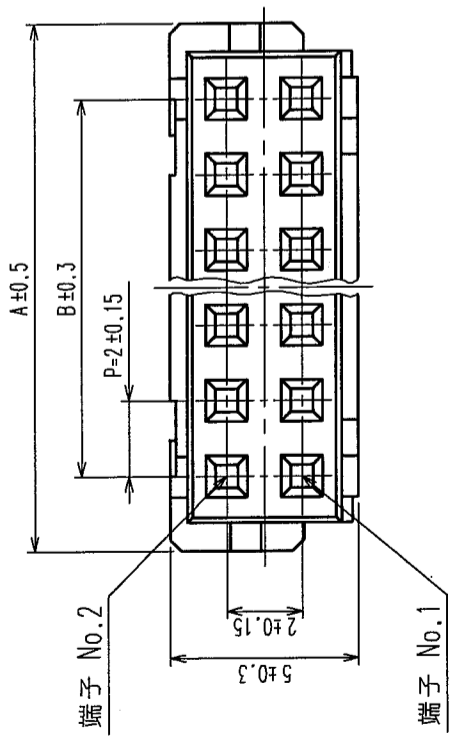


△の数 COUNT	訂正記事 DESCRIPTION OF REVISIONS	年月日 DATE	△の数 COUNT	訂正記事 DESCRIPTION OF REVISIONS	年月日 DATE
△			△		
△			△		
△			△		



製品コード	製品名	種数	A	B
543-0553-9-06	DF11-6DS-2DSA(06)	6	8.0	4.0
543-0554-1-06	DF11-8DS-2DSA(06)	8	10.0	6.0
543-0555-4-06	DF11-10DS-2DSA(06)	10	12.0	8.0
543-0556-7-06	DF11-12DS-2DSA(06)	12	14.0	10.0
543-0557-0-06	DF11-14DS-2DSA(06)	14	16.0	12.0
543-0558-2-06	DF11-16DS-2DSA(06)	16	18.0	14.0
543-0559-5-06	DF11-18DS-2DSA(06)	18	20.0	16.0
543-0560-4-06	DF11-20DS-2DSA(06)	20	22.0	18.0
543-0561-7-06	DF11-22DS-2DSA(06)	22	24.0	20.0
543-0562-0-06	DF11-24DS-2DSA(06)	24	26.0	22.0
543-0563-2-06	DF11-26DS-2DSA(06)	26	28.0	24.0
543-0564-5-06	DF11-28DS-2DSA(06)	28	30.0	26.0
543-0565-8-06	DF11-30DS-2DSA(06)	30	32.0	28.0
543-0566-0-06	DF11-32DS-2DSA(06)	32	34.0	30.0

注1 推奨基板穴径 $\phi 0.8^{+0.1}_{-0}$ mm
 注2 キンク加工有効穴径 $\phi 0.8^{+0.05}_{-0}$ mm

1	ホリアミド樹脂	UL94V-0	黒色	2	りん青銅	接触部: 金めつき 0.2μm min リット部: すずめつき 2μm min その他: ニッケルめつき 1μm min
部番	材質	処理	備考	部番	材質	備考
REMARKS						
旧製品コード CODE NO. (OLD) CL	図番 DRAWING NO. ADC3-162401-10	製品名 PART NO. DF11-*DS-2DSA(06)	製図 DRAWN NC 梅原	設計 DESIGNED NC 梅原	検図 CHECKED NC 宮崎	承認 APPROVED NC 小間
単位 UNITS mm	5:1	製品コード CODE NO. CL543	8 FORM NO. 233			

TO