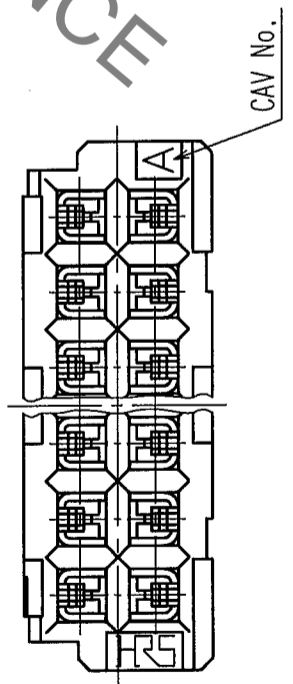
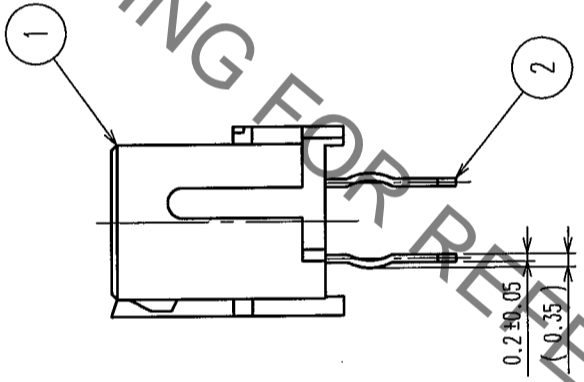
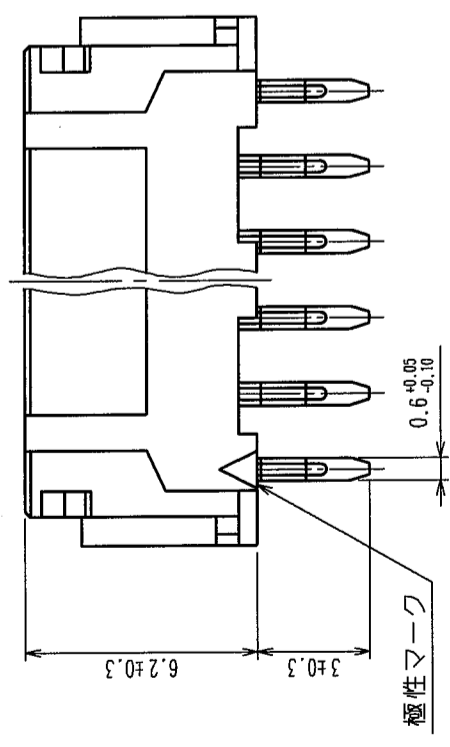
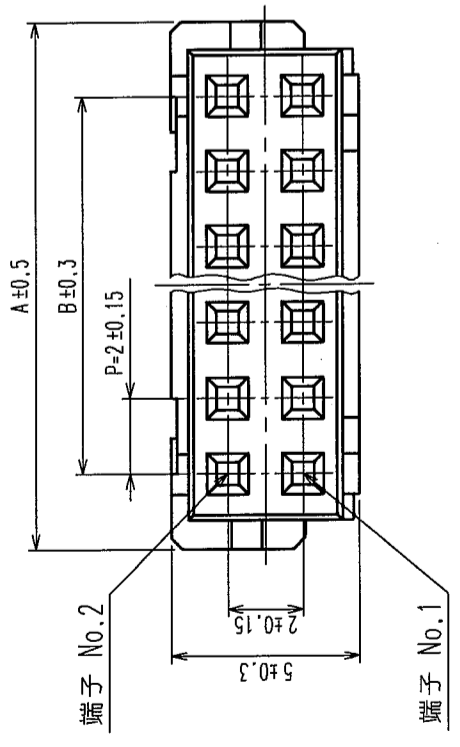


△の数 COUNT	訂正記 DESCRIPTION OF REVISIONS	年月日 DATE	△の数 COUNT	訂正記 DESCRIPTION OF REVISIONS	年月日 DATE
△			△		
△			△		
△			△		



製品コード	製品名	種数	A	B
543-0553-9-05	DF11-6DS-2DSA(05)	6	8.0	4.0
543-0554-1-05	DF11-8DS-2DSA(05)	8	10.0	6.0
543-0555-4-05	DF11-10DS-2DSA(05)	10	12.0	8.0
543-0556-7-05	DF11-12DS-2DSA(05)	12	14.0	10.0
543-0557-0-05	DF11-14DS-2DSA(05)	14	16.0	12.0
543-0558-2-05	DF11-16DS-2DSA(05)	16	18.0	14.0
543-0559-5-05	DF11-18DS-2DSA(05)	18	20.0	16.0
543-0560-4-05	DF11-20DS-2DSA(05)	20	22.0	18.0
543-0561-7-05	DF11-22DS-2DSA(05)	22	24.0	20.0
543-0562-0-05	DF11-24DS-2DSA(05)	24	26.0	22.0
543-0563-2-05	DF11-26DS-2DSA(05)	26	28.0	24.0
543-0564-5-05	DF11-28DS-2DSA(05)	28	30.0	26.0
543-0565-8-05	DF11-30DS-2DSA(05)	30	32.0	28.0
543-0566-0-05	DF11-32DS-2DSA(05)	32	34.0	30.0

注1 推奨基板穴径  $\phi 0.8^{+0.1}$  mm  
 注2 キンク加工有効穴径  $\phi 0.8^{+0.05}$  mm

1	ホリアミド樹脂	UL94V-0 黒色	2	りん青銅	すずめっき 2μm min
部番	材質	処理, 備考	部番	材質	処理, 備考
備考	REMARKS			製図 DRAWN NC 04.2.18 梅原	設計 DESIGNED NC 04.2.18 梅原
				検図 CHECKED NC 04.2.18 宮崎	承認 APPROVED NC 04.2.18 小関
旧製品コード CODE NO. (OLD) CL	図番 DRAWING NO. ADC3-162401-02	製品名 PART NO. DF11-*DS-2DSA(05)	単位 UNITS mm	製品コード CODE NO.	製品名 PART NO. DF11-*DS-2DSA(05)
				製品コード CODE NO. CL543	

TO