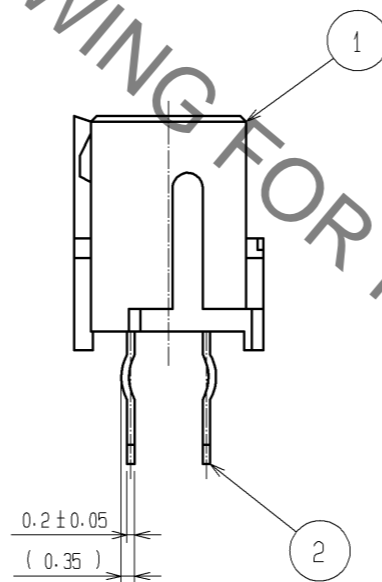
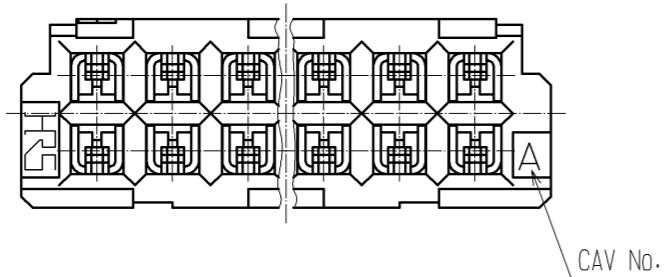
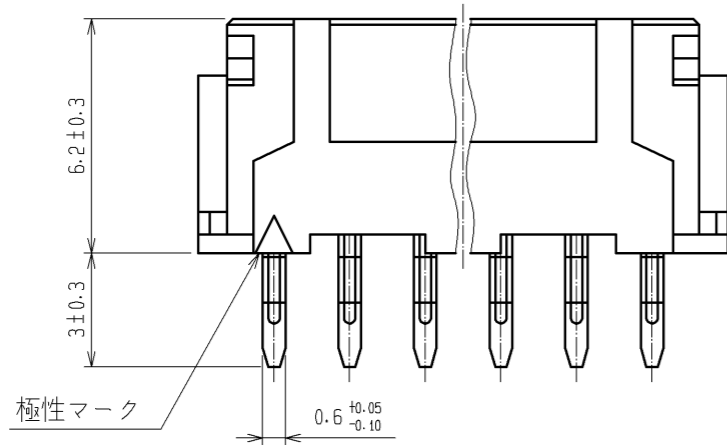
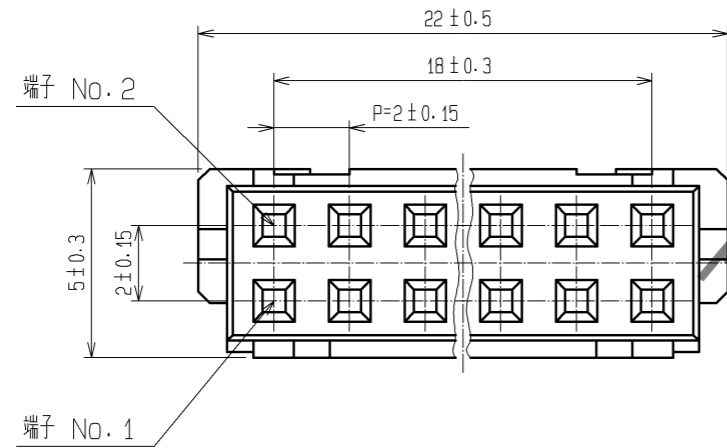


Feb.1.2020 Copyright 2020 HIROSE ELECTRIC CO., LTD. All Rights Reserved.  
 本製品を車載用途などの高い信頼性が求められる機器にご使用の場合は、弊社までお問合せ下さい。



HRS DRAWING FOR REFERENCE

注1 推奨基板穴径  $\phi 0.8^{+0.1}_0$  mm  
 2 キンク加工有効穴径  $\phi 0.8^{+0.05}_0$  mm

1	ポリアミド樹脂	UL94V-0 黒色	2	りん青銅	接触部:金めっき 0.76μm min リード部:金めっき 0.05μm min その他:ニッケルめっき 0.5μm min
部番	材質	処理, 備考	部番	材質	処理, 備考
UNITS mm		SCALE 5:1		△の数	訂正記事
<b>HRS</b> HIROSE ELECTRIC CO., LTD.		承認: KI. AKIYAMA 12.05.14	図番: ADC3-080252-01		
		検 査: HK. UMEHARA 12.05.14	製品名: DF11-20DS-2DSA(56)		
		設 計: TS. KUMAZAWA 12.05.14	製品コード: CL543-0560-4-56		
		製 図: MI. SAKIMURA 12.05.11			