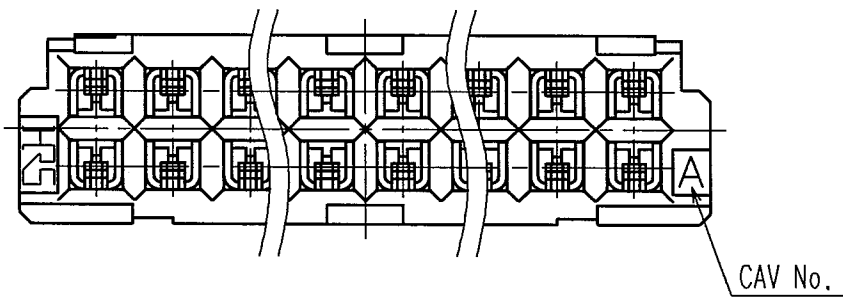
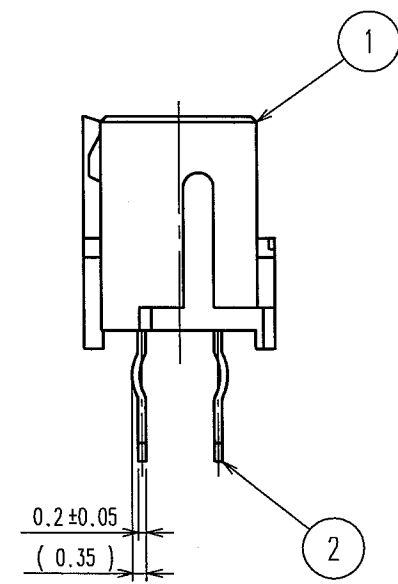
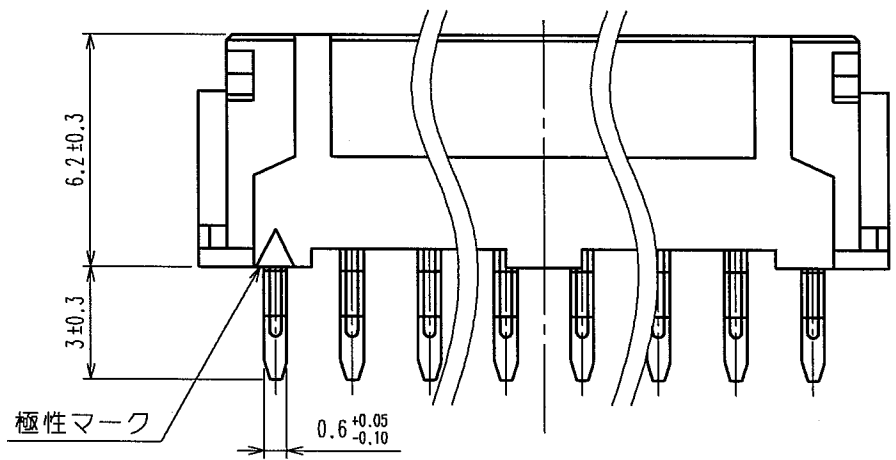
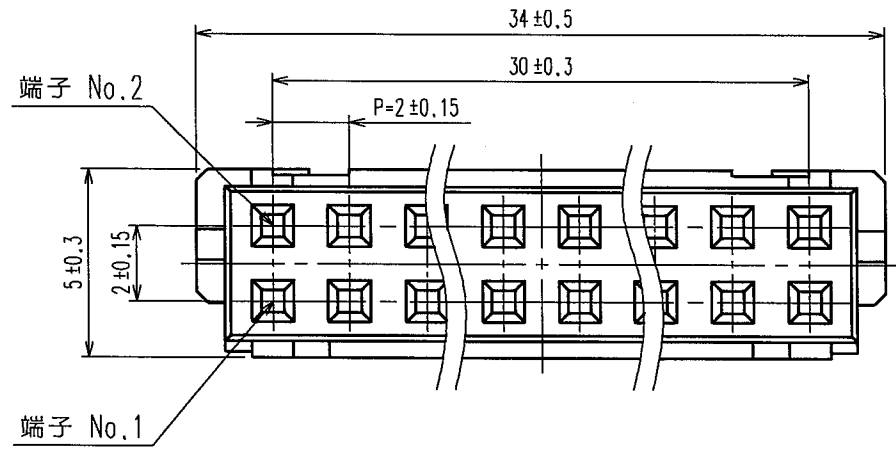


5		6			7			8		
△の数 COUNT	訂正記事 DESCRIPTION OF REVISIONS	設計 BY	検図 CHKD	年月日 DATE	△の数 COUNT	訂正記事 DESCRIPTION OF REVISIONS	設計 BY	検図 CHKD	年月日 DATE	
△				..	△				..	
△				..	△				..	
△				..	△				..	



注1 推奨基板穴径 $\phi 0.8^{+0.1}$ mm
 注2 キック加工有効穴径 $\phi 0.8^{+0.05}$ mm

1	ポリアミド樹脂	UL94V-0, 黒色	2	りん青銅	すずめっき 2μm min
部番	材質	処理, 備考	部番	材質	処理, 備考
備考 REMARKS			製図 DRAWN	設計 DESIGNED	検図 CHECKED
			承認 APPROVED	出図 RELEASED	
旧製品コード CODE NO. (OLD) CL	 尺度 SCALE 5 : 1 単位 UNITS mm	図番 DRAWING NO. ADC3-081107-02	製品名 PART NO. DF11-32DS-2DSA(05)		
	 HRS ヒロセ電機株式会社 HIROSE ELECTRIC CO., LTD.	製品コード CODE NO. CL543-0566-0-05	1/1		

TO