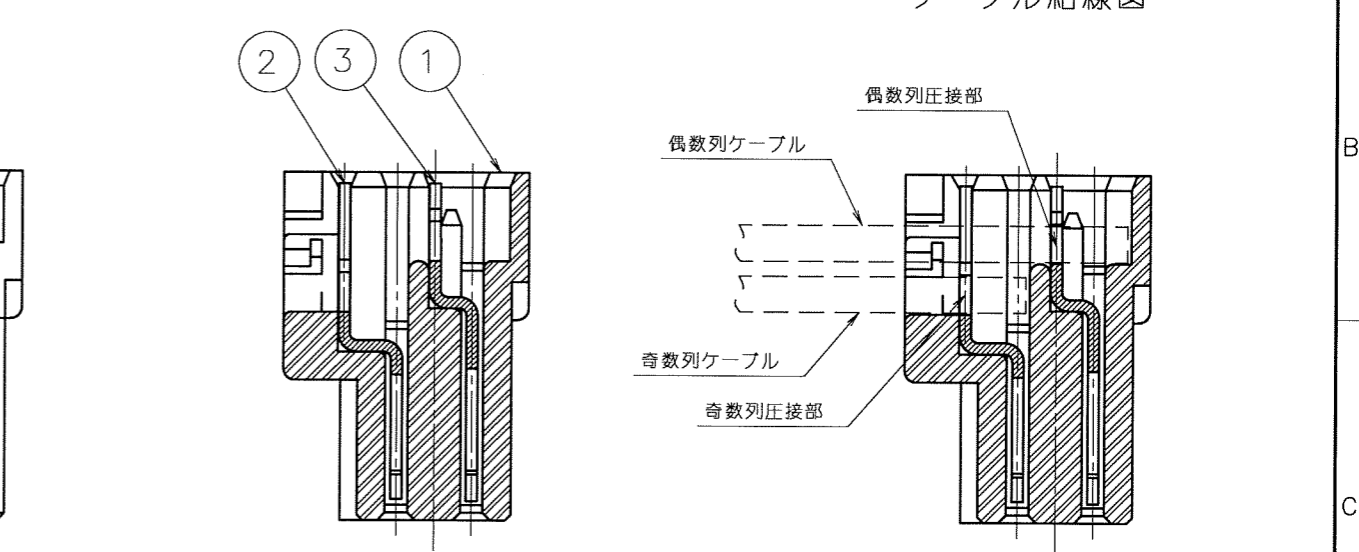
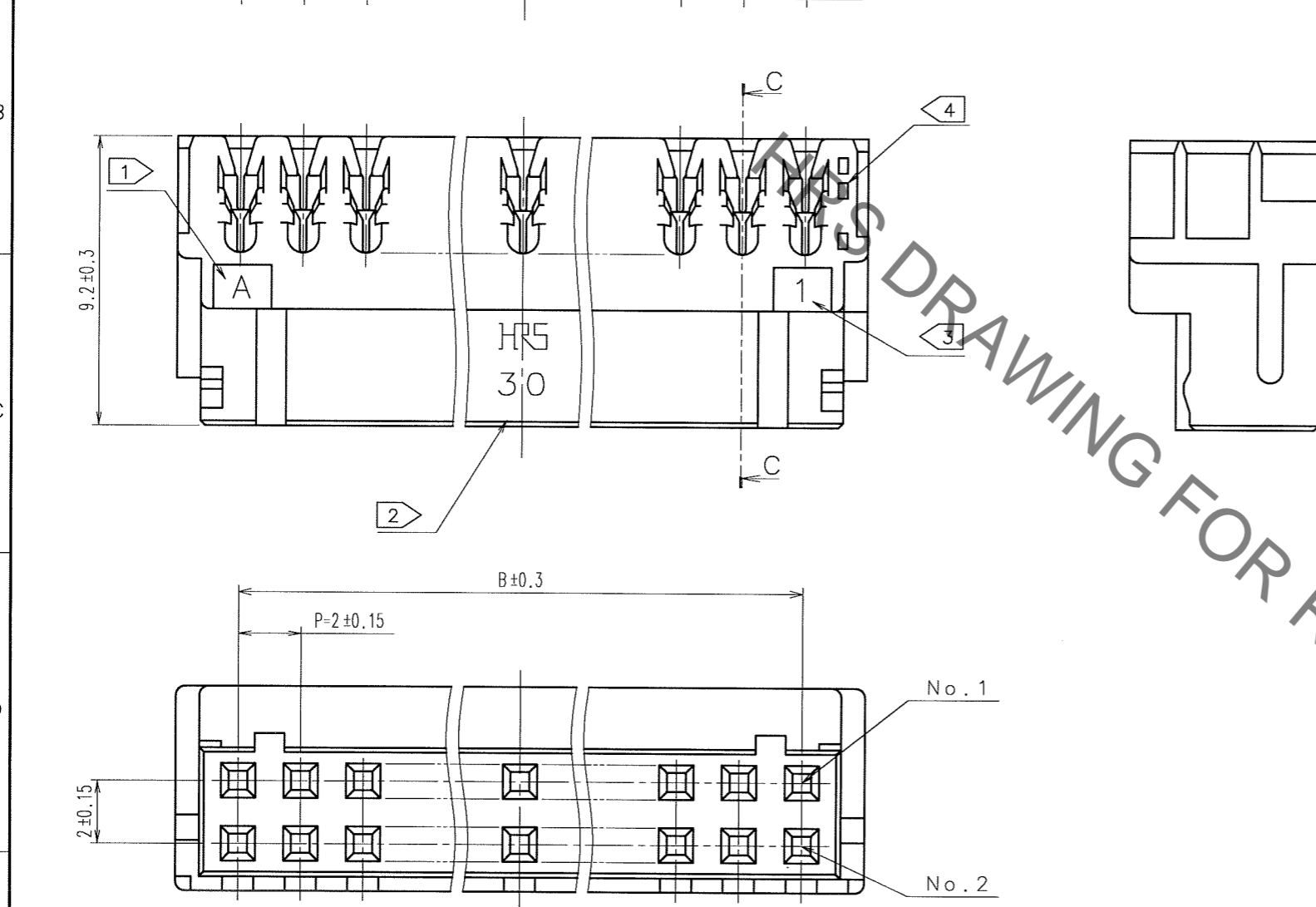


Sep. 1. 2020 Copyright 2020 HIROSE ELECTRIC CO., LTD. All Rights Reserved.
本製品を車載用途などの高い信頼性が求められる機器にご使用の場合は、弊社までお問合せ下さい。

△の数 COUNT	訂正記事 DESCRIPTION OF REVISIONS	担当 BY	検図 CHKD	年月日 DATE	△の数 COUNT	訂正記事 DESCRIPTION OF REVISIONS	担当 BY	検図 CHKD	年月日 DATE
△				..	△				..
△				..	△				..
△				..	△				..



HRS NO.	製品名	A	B
543-0652-0-05	DF11- 4DS-2R26(05)	6	2
543-0653-3-05	DF11- 6DS-2R26(05)	8	4
543-0654-6-05	DF11- 8DS-2R26(05)	10	6
543-0655-9-05	DF11-10DS-2R26(05)	12	8
543-0656-1-05	DF11-12DS-2R26(05)	14	10
543-0657-4-05	DF11-14DS-2R26(05)	16	12
543-0658-7-05	DF11-16DS-2R26(05)	18	14
543-0659-0-05	DF11-18DS-2R26(05)	20	16
543-0660-9-05	DF11-20DS-2R26(05)	22	18
543-0661-1-05	DF11-22DS-2R26(05)	24	20
543-0662-4-05	DF11-24DS-2R26(05)	26	22
543-0663-7-05	DF11-26DS-2R26(05)	28	24
543-0664-0-05	DF11-28DS-2R26(05)	30	26
543-0665-2-05	DF11-30DS-2R26(05)	32	28
543-0666-5-05	DF11-32DS-2R26(05)	34	30

末尾	適合ケーブル	芯線構成	被覆外径
R26	UL1061 AWG26	7/0.16	0.95~1.05

- 注
- ① 金型CAV No. 表示
 - ② 製品極数表示
 - ③ 端子No. 1 側表示
 - ④ 下段口穴-1個は奇数列、上段口穴-2個は偶数列の表示

2	リン青銅	表面:すずめっき 1μm min 下地:ニッケルめっき 0.5μm min	3	リン青銅	表面:すずめっき 1μm min 下地:ニッケルめっき 0.5μm min
1	ポリアミド樹脂	UL94V-0 BLACK			
部番	材質	処理, 備考	部番	材質	処理, 備考
備考 REMARKS			製図 DRAWN 担当 DESIGNED 検図 CHECKED 承認 APPROVED 出図 RELEASED		
旧製品コード CODE NO. (OLD) CL	図番 DRAWING NO. ADC3-071615-11	製品名 PART NO. DF11-*DS-2R26(05)	製品コード CODE NO. CL543-		
尺度 SCALE 5 : 1 単位 UNITS mm	HRS ヒロセ電機株式会社 HIROSE ELECTRIC CO., LTD.		1/1		

TO