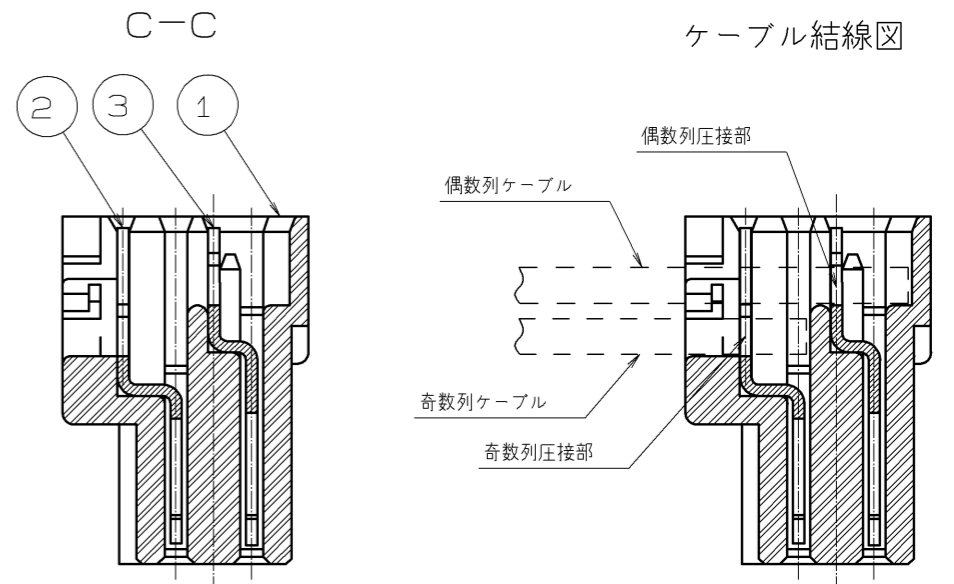
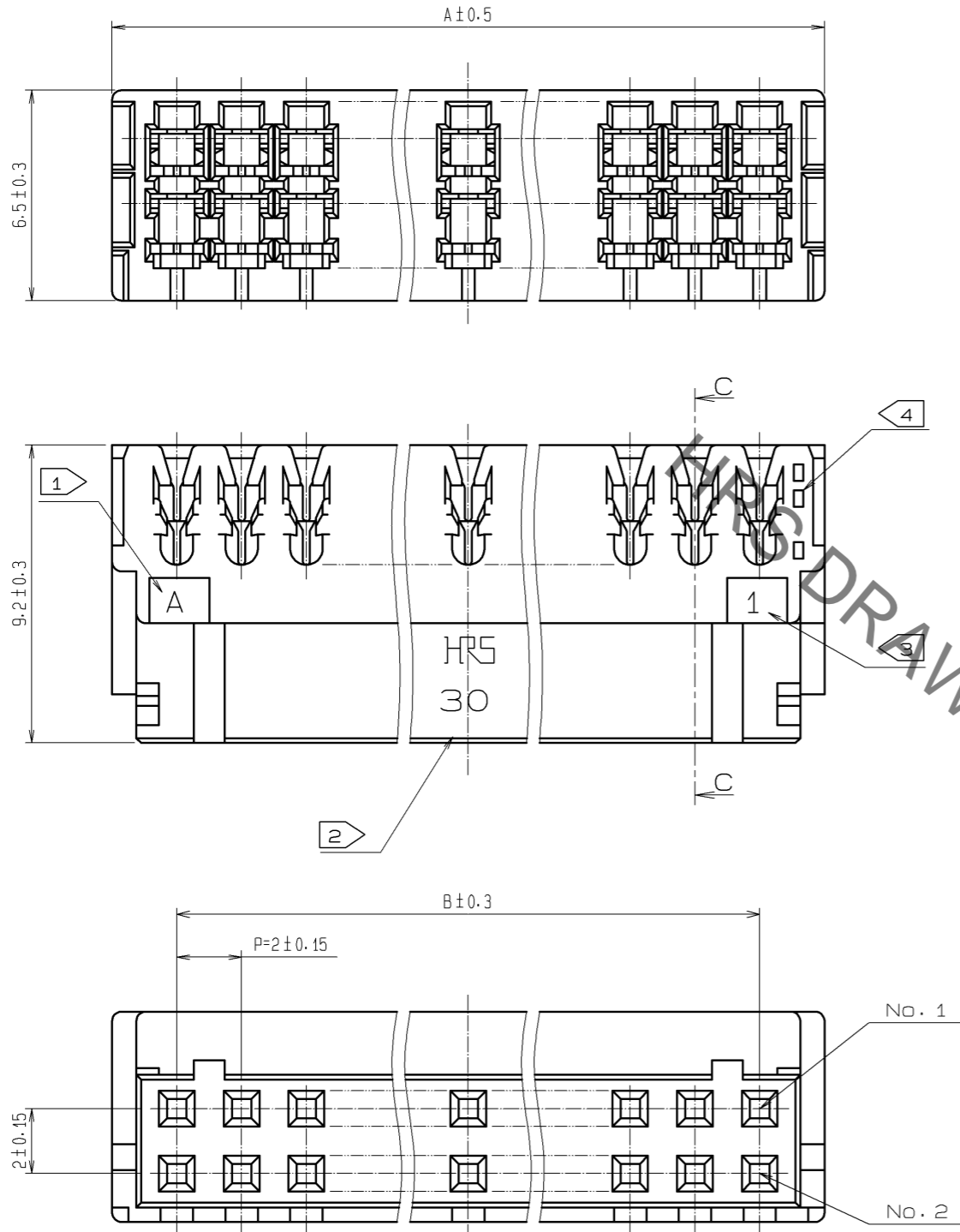


Jul.1.2020 Copyright 2020 HIROSE ELECTRIC CO., LTD. All Rights Reserved.
 本製品を車載用途などの高い信頼性が求められる機器にご使用の場合は、弊社までお問合せ下さい。



HRS NO.	製品名	A	B
543-0652-0-53	DF11-4DS-2R26(53)	6	2
	DF11-6DS-2R26(53)	8	4
543-0654-6-53	DF11-8DS-2R26(53)	10	6
	DF11-10DS-2R26(53)	12	8
543-0660-9-53	DF11-12DS-2R26(53)	14	10
	DF11-14DS-2R26(53)	16	12
543-0662-4-53	DF11-16DS-2R26(53)	18	14
	DF11-18DS-2R26(53)	20	16
543-0664-0-53	DF11-20DS-2R26(53)	22	18
	DF11-22DS-2R26(53)	24	20
543-0665-2-53	DF11-24DS-2R26(53)	26	22
	DF11-26DS-2R26(53)	28	24
543-0666-4-53	DF11-28DS-2R26(53)	30	26
	DF11-30DS-2R26(53)	32	28
543-0667-6-53	DF11-32DS-2R26(53)	34	30
	DF11-34DS-2R26(53)	36	32

末尾	適合ケーブル	芯線構成	被覆外径
R26	UL1061 AWG26	7/0.16	0.95~1.05

注 ① 金型CAV No. 表示
 ② 製品極数表示
 ③ 端子No. 1側表示
 ④ 下段口穴-1個は奇数列、上段口穴-2個は偶数列の表示

2	リン青銅	接点部:金めっき 0.5μm min 圧接部:錫めっき 1μm min 下地(共通):ニッケルめっき 0.5μm min	3	リン青銅	接点部:金めっき 0.5μm min 圧接部:錫めっき 1μm min 下地(共通):ニッケルめっき 0.5μm min
1	ポリアミド樹脂	UL94V-0 BLACK			
部番	材質	処理, 備考	部番	材質	処理, 備考
UNITS mm		SCALE 5:1	訂正記事 DIS-H-009207	設計 MI. SAKIMURA	検 図 TS. FUKUSHIMA
承認: TY. OMA 07.05.08		検 図: HK. UMEHARA 07.05.08		年月日 14.11.26	
HRS HIROSE ELECTRIC CO., LTD.		設計: IT. OHSAKO 07.05.07		図番: ADC3-315862-01	
		製 図: IT. OHSAKO 07.05.07		製品名: DF11-*DS-2R26(53)	
				製品コード: CL543-	