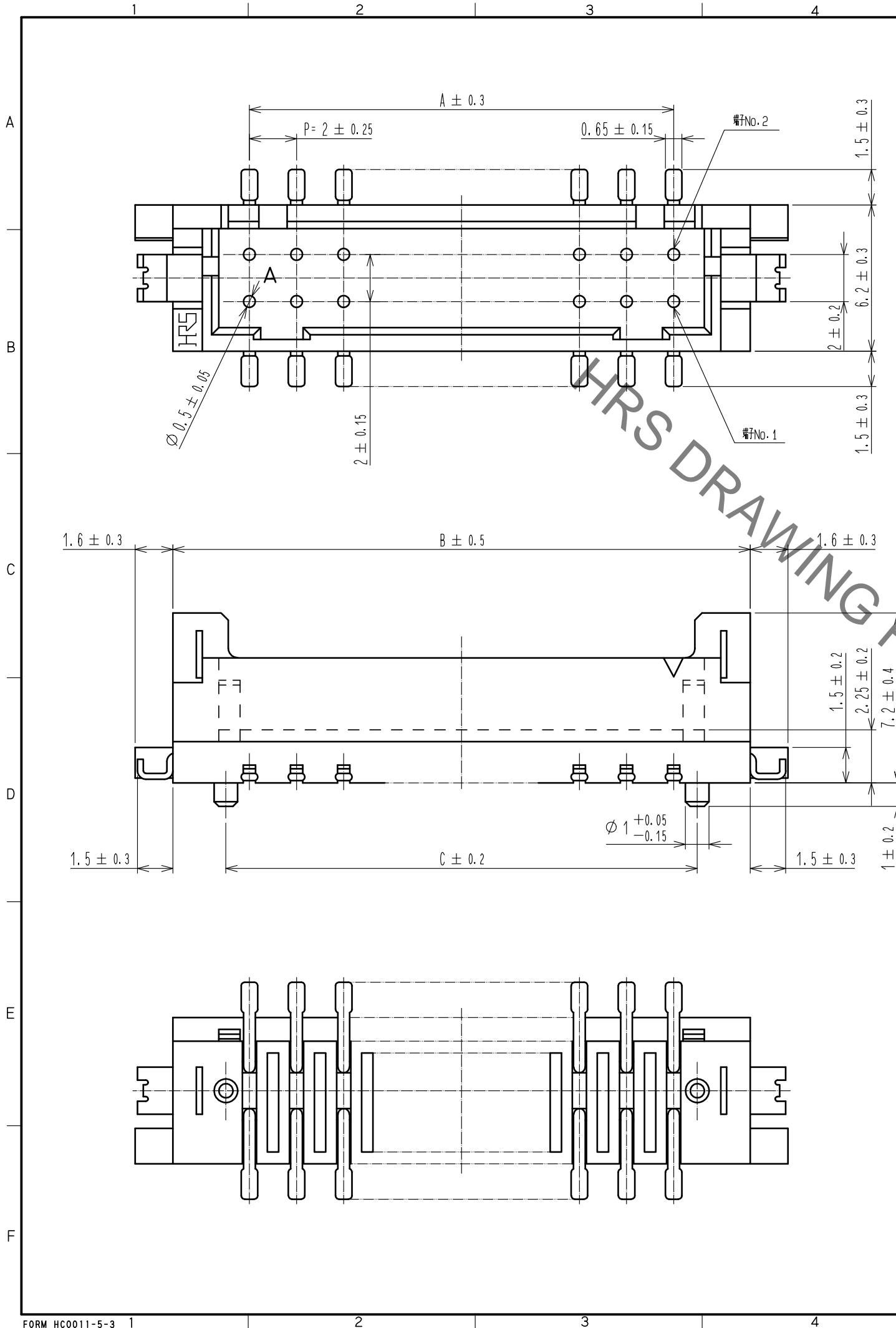
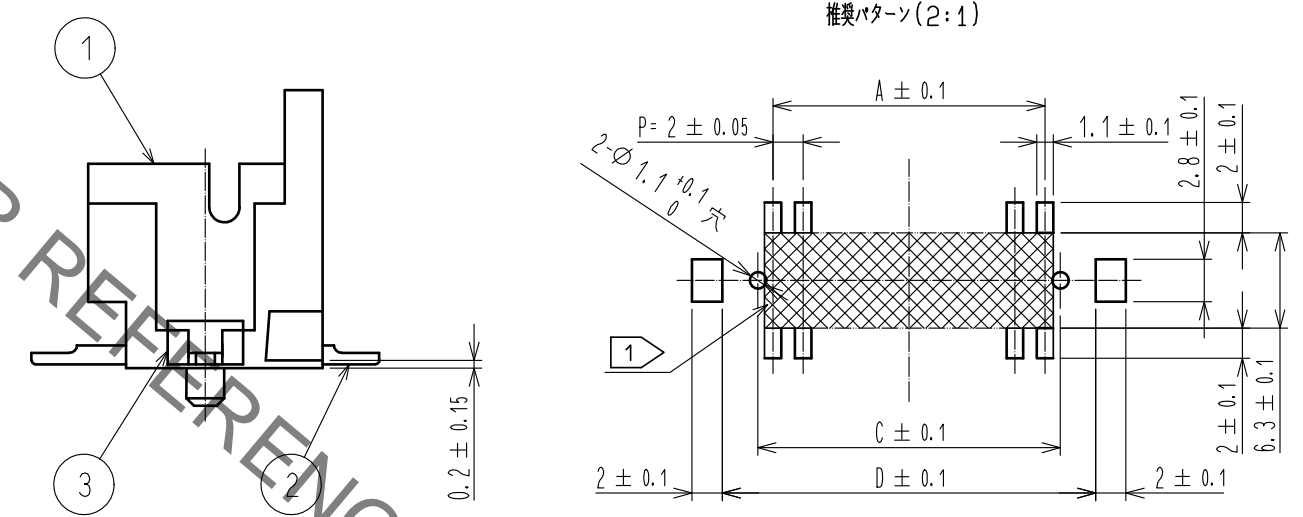


Apr.1.2020 Copyright 2020 HIROSE ELECTRIC CO., LTD. All Rights Reserved.
本製品を車載用途などの高い信頼性が求められる機器にご使用の場合は、弊社までお問合せ下さい。



製品コード	製品名	極数	A	B	C	D
CL543-0810-0-50	DF11G- 4DP-2V(50)	4	2.0	8.5	4.0	8.7
CL543-0811-2-50	DF11G- 6DP-2V(50)	6	4.0	10.5	6.0	10.7
CL543-0812-5-50	DF11G- 8DP-2V(50)	8	6.0	12.5	8.0	12.7
CL543-0813-8-50	DF11G-10DP-2V(50)	10	8.0	14.5	10.0	14.7
CL543-0814-0-50	DF11G-12DP-2V(50)	12	10.0	16.5	12.0	16.7
CL543-0815-3-50	DF11G-14DP-2V(50)	14	12.0	18.5	14.0	18.7
CL543-0816-6-50	DF11G-16DP-2V(50)	16	14.0	20.5	16.0	20.7
CL543-0817-9-50	DF11G-18DP-2V(50)	18	16.0	22.5	18.0	22.7
CL543-0818-1-50	DF11G-20DP-2V(50)	20	18.0	24.5	20.0	24.7
CL543-0819-4-50	DF11G-22DP-2V(50)	22	20.0	26.5	22.0	26.7
CL543-0820-3-50	DF11G-24DP-2V(50)	24	22.0	28.5	24.0	28.7
CL543-0821-6-50	DF11G-26DP-2V(50)	26	24.0	30.5	26.0	30.7
-	DF11G-28DP-2V(50)	28	26.0	32.5	28.0	32.7
CL543-0823-1-50	DF11G-30DP-2V(50)	30	28.0	34.5	30.0	34.7
CL543-0824-4-50	DF11G-32DP-2V(50)	32	30.0	36.5	32.0	36.7
-	DF11G-40DP-2V(50)	40	38.0	44.5	40.0	44.7

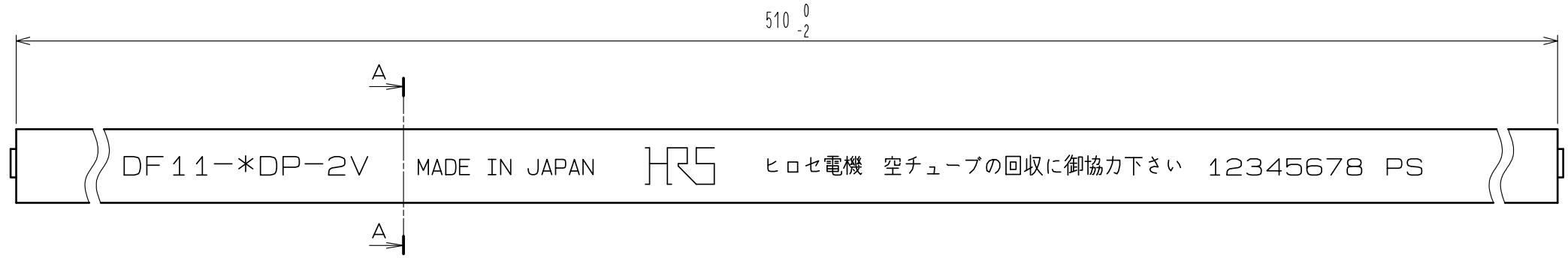
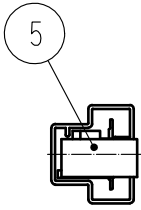


推奨メタルマスク
厚さ: 0.15~0.2mm
開口率: 100%

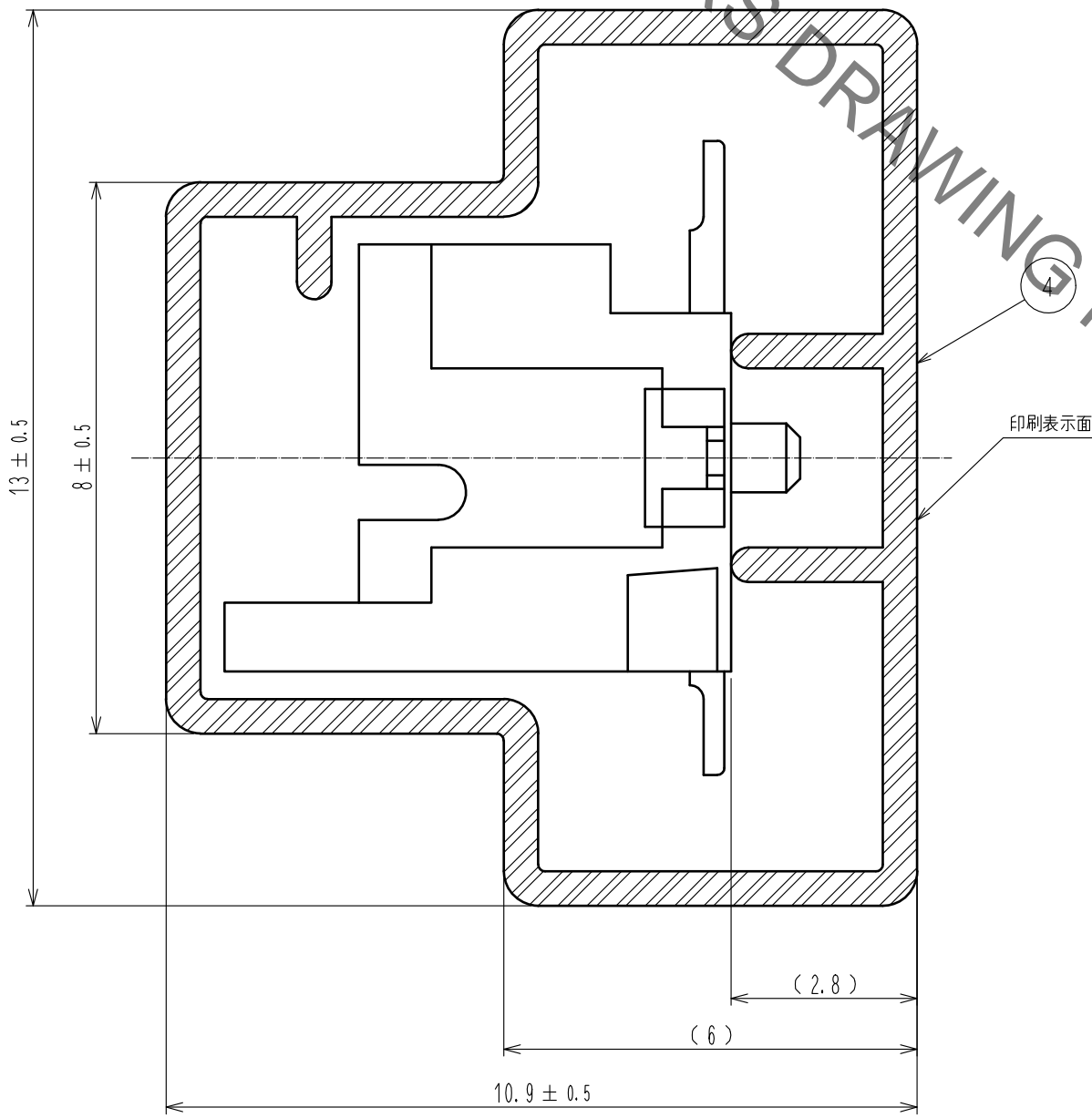
- 注 ① の範囲にパターン及びバイヤホールがある場合、コネクタ端子とショートする可能性があります。
2. 端子および補強金具の平坦度は0.1mm以内とします。
③. 嵌合面以外の膨れは、製品性能上問題ありません。

2	黄銅	表面: 金めっき 0.2μm min. 下地: ニッケルめっき 1μm min.	5	エラストマー	GRAY, ストッパー
1	ポリアミド樹脂	NATURAL (BEIGE), UL94V-0	4	PS	CLEAR, 静電防止処理
部番	材質	処理, 備考	部番	材質	処理, 備考
UNITS		SCALE	△の数	訂正記事	
mm		5 : 1	3	DIS-H-00004420	
HRS HIROSE ELECTRIC CO., LTD.		承認: KI. AKIYAMA 20120301	検 図: HK. UMEHARA 20120301	設計: TS. MIYAKI	検 図: SZ. ONO
		設計: TS. KUMAZAWA 20120301	製 図: MI. SAKIMURA 20120228	図番: ADC-310527-50-03	年月日: 20181119
				製品名: DF11G-*DP-2V(50)	
				製品コード: CL543-	

Apr.1.2020 Copyright 2020 HIROSE ELECTRIC CO., LTD. All Rights Reserved.
 本製品を車載用途などの高い信頼性が求められる機器にご使用の場合は、弊社までお問合せ下さい。



A-A (10:1)



HRS DRAWING FOR REFERENCE

製品コード	製品名	入り数
CL543-0810-0-50	DF 11G- 4DP-2V(50)	41
CL543-0811-2-50	DF 11G- 6DP-2V(50)	35
CL543-0812-5-50	DF 11G- 8DP-2V(50)	30
CL543-0813-8-50	DF 11G-10DP-2V(50)	27
CL543-0814-0-50	DF 11G-12DP-2V(50)	24
CL543-0815-3-50	DF 11G-14DP-2V(50)	22
CL543-0816-6-50	DF 11G-16DP-2V(50)	20
CL543-0817-9-50	DF 11G-18DP-2V(50)	18
CL543-0818-1-50	DF 11G-20DP-2V(50)	17
CL543-0819-4-50	DF 11G-22DP-2V(50)	16
CL543-0820-3-50	DF 11G-24DP-2V(50)	15
CL543-0821-6-50	DF 11G-26DP-2V(50)	14
-	DF 11G-28DP-2V(50)	13
CL543-0823-1-50	DF 11G-30DP-2V(50)	12
CL543-0824-4-50	DF 11G-32DP-2V(50)	12
-	DF 11G-40DP-2V(50)	10

注4: マガジンケースの両端にストッパーが付きます。
 5: マガジンケース1本当たりのコネクタの入り数は上表の通りです。
 6: 最小販売単位数は、上表の入り数となります。

HRS	図番:	ADC-310527-50-03
	製品名:	DF11G-*DP-2V(50)
	製品コード:	CL543-

△ 2/2