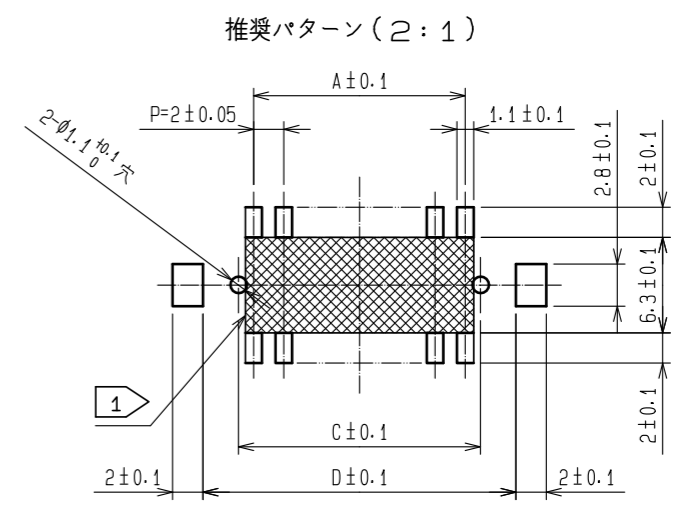
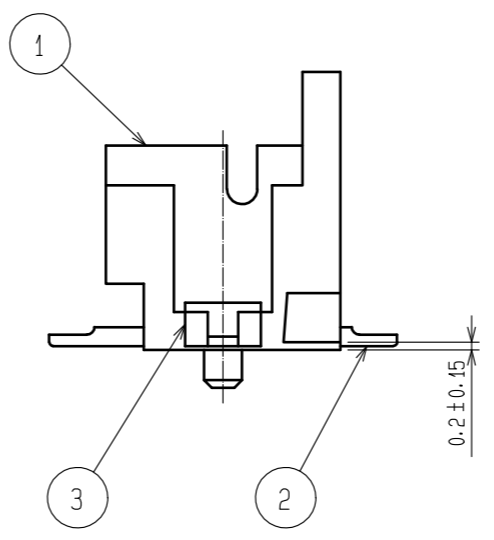


製品コード	製品名	極数	A	B	C	D
CL543-0810-0-50	DF11G- 4DP-2V(50)	4	2.0	8.5	4.0	8.7
CL543-0811-2-50	DF11G- 6DP-2V(50)	6	4.0	10.5	6.0	10.7
CL543-0812-5-50	DF11G- 8DP-2V(50)	8	6.0	12.5	8.0	12.7
CL543-0813-8-50	DF11G-10DP-2V(50)	10	8.0	14.5	10.0	14.7
CL543-0814-0-50	DF11G-12DP-2V(50)	12	10.0	16.5	12.0	16.7
CL543-0815-3-50	DF11G-14DP-2V(50)	14	12.0	18.5	14.0	18.7
CL543-0816-6-50	DF11G-16DP-2V(50)	16	14.0	20.5	16.0	20.7
CL543-0817-9-50	DF11G-18DP-2V(50)	18	16.0	22.5	18.0	22.7
CL543-0818-1-50	DF11G-20DP-2V(50)	20	18.0	24.5	20.0	24.7
CL543-0819-4-50	DF11G-22DP-2V(50)	22	20.0	26.5	22.0	26.7
CL543-0820-3-50	DF11G-24DP-2V(50)	24	22.0	28.5	24.0	28.7
CL543-0821-6-50	DF11G-26DP-2V(50)	26	24.0	30.5	26.0	30.7
-	DF11G-28DP-2V(50)	28	26.0	32.5	28.0	32.7
CL543-0823-1-50	DF11G-30DP-2V(50)	30	28.0	34.5	30.0	34.7
CL543-0824-4-50	DF11G-32DP-2V(50)	32	30.0	36.5	32.0	36.7
-	DF11G-40DP-2V(50)	40	38.0	44.5	40.0	44.7



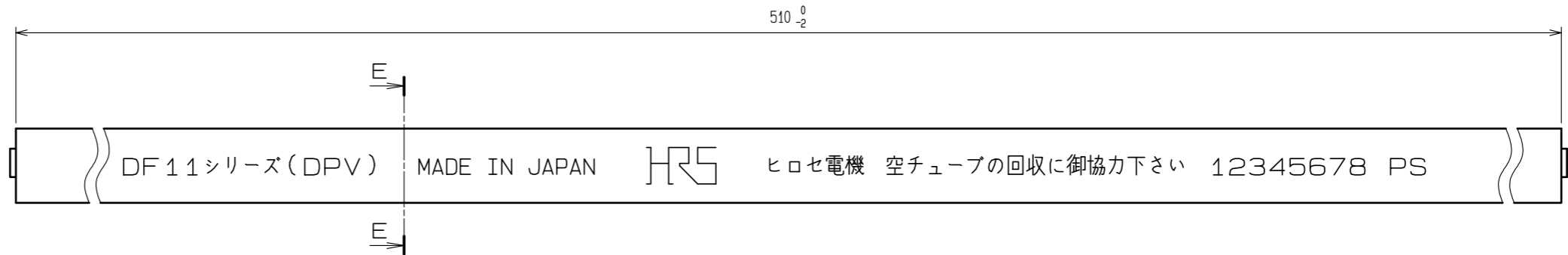
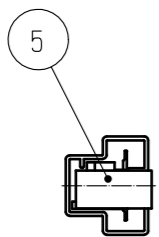
推奨メタルマスク
厚さ: 0.15~0.2mm
開口率: 100%

- 注 ① 斜線部の範囲にパターン及びバイヤホールがある場合、コネクタ端子とショートする可能性があります。
 ② 端子および補強金具の平坦度は0.1mm以内とする。
 ③ 嵌合面以外の膨れは、製品性能上問題ありません。

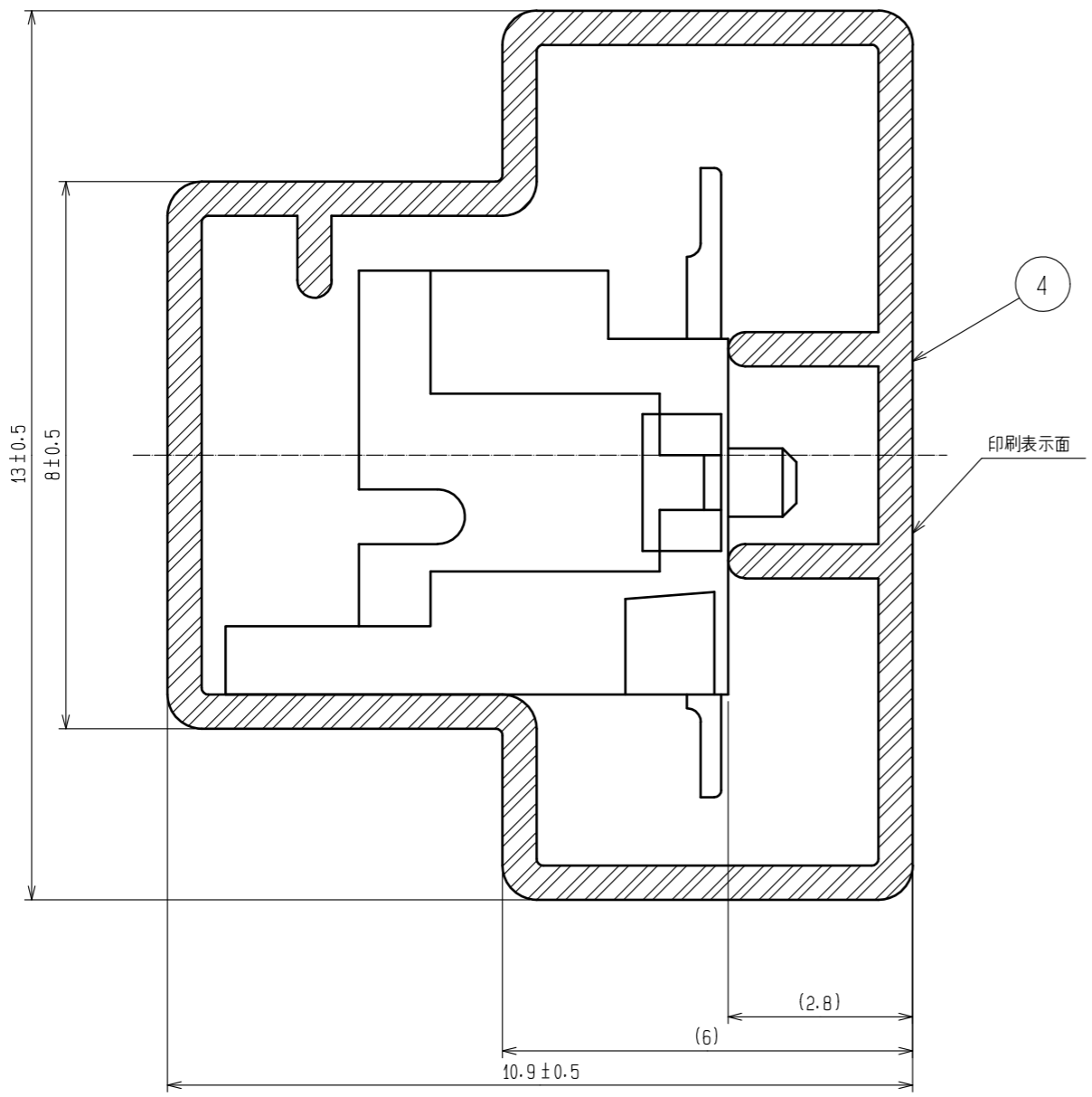
2	黄銅	表面:金めっき 0.2μm min. 下地:ニッケルめっき 1μm min.	5	エラストマー	GRAY, ストッパー
1	ポリアミド樹脂	NATURAL (BEIGE), UL94V-0	4	PS	CLEAR, 静電防止処理
部番	材質	処理, 備考	部番	材質	処理, 備考
UNITS	mm	SCALE	5:1	COUNT	4
DESCRIPTION OF REVISIONS			DESIGNED	CHECKED	DATE
DIS-H-00004420			TS. MIYAKI	SZ. ONO	20181119
APPROVED: KJ. KATAYOSE		20050105	DRAWING NO. ADC-162244-50-06		
CHECKED: TY. OMA		20050105	PART NO. DF11G-*DP-2V(50)		
DESIGNED: IO. DENPOUYA		20050105	CODE NO. CL543		
DRAWN: IO. DENPOUYA		20050105	② 1/2		

1 2 3 4 5 6 7 8

A
B
C
D
E
F



E-E (10:1)



製品コード	製品名	入り数
CL543-0810-0-50	DF11G- 4DP-2V(50)	41
CL543-0811-2-50	DF11G- 6DP-2V(50)	35
CL543-0812-5-50	DF11G- 8DP-2V(50)	30
CL543-0813-8-50	DF11G-10DP-2V(50)	27
CL543-0814-0-50	DF11G-12DP-2V(50)	24
CL543-0815-3-50	DF11G-14DP-2V(50)	22
CL543-0816-6-50	DF11G-16DP-2V(50)	20
CL543-0817-9-50	DF11G-18DP-2V(50)	18
CL543-0818-1-50	DF11G-20DP-2V(50)	17
CL543-0819-4-50	DF11G-22DP-2V(50)	16
CL543-0820-3-50	DF11G-24DP-2V(50)	15
CL543-0821-6-50	DF11G-26DP-2V(50)	14
-	DF11G-28DP-2V(50)	13
CL543-0823-1-50	DF11G-30DP-2V(50)	12
CL543-0824-4-50	DF11G-32DP-2V(50)	12
-	DF11G-40DP-2V(50)	10

注4: マガジンケースの両端にストッパーが付きます。
 5: マガジンケース1本当たりのコネクタの入り数は上表の通りです。
 6: 最小販売単位数は、上表の入り数のとなります。

HRS	DRAWING NO.	ADC-162244-50-06
	PART NO.	DF11G-*DP-2V(50)
	CODE NO.	CL543