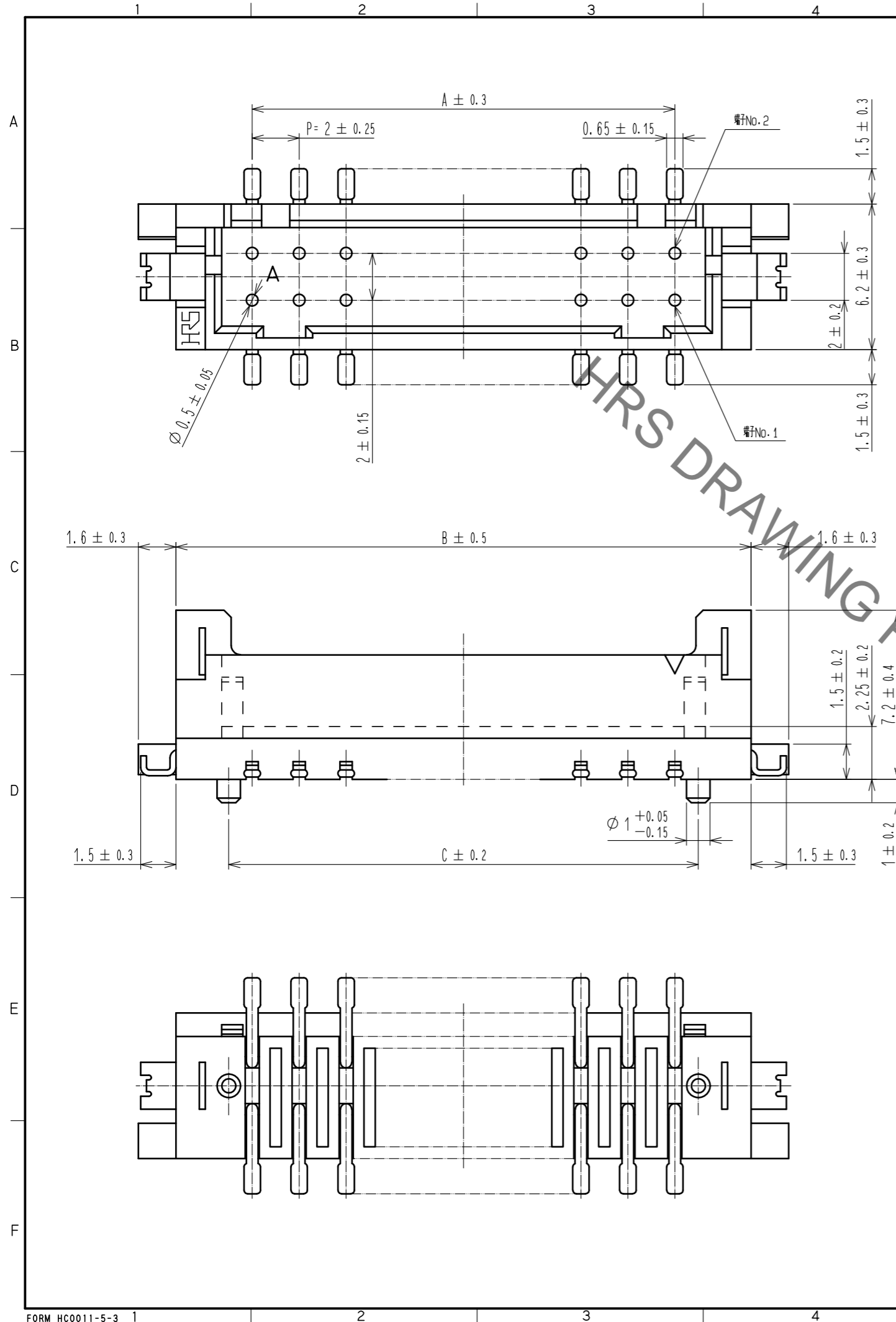
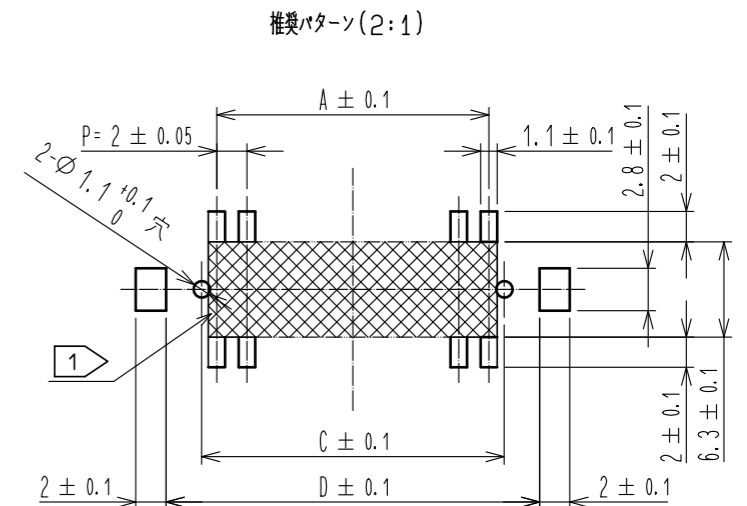
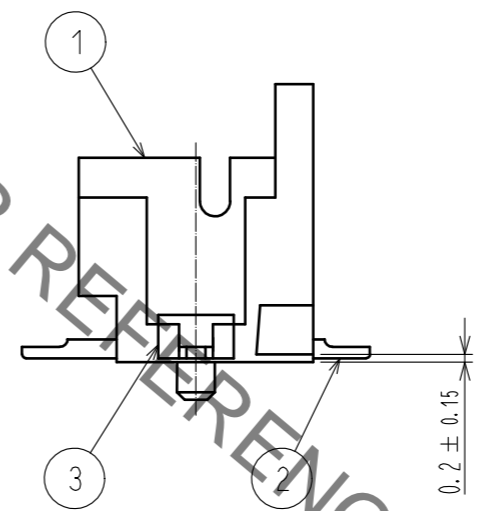


Dec.1.2019 Copyright 2019 HIROSE ELECTRIC CO., LTD. All Rights Reserved.
 本製品を車載用途などの高い信頼性が求められる機器にご使用の場合は、弊社までお問い合わせ下さい。



製品コード	製品名	極数	A	B	C	D
CL543-0810-0-50	DF11G- 4DP-2V(50)	4	2.0	8.5	4.0	8.7
CL543-0811-2-50	DF11G- 6DP-2V(50)	6	4.0	10.5	6.0	10.7
CL543-0812-5-50	DF11G- 8DP-2V(50)	8	6.0	12.5	8.0	12.7
CL543-0813-8-50	DF11G-10DP-2V(50)	10	8.0	14.5	10.0	14.7
CL543-0814-0-50	DF11G-12DP-2V(50)	12	10.0	16.5	12.0	16.7
CL543-0815-3-50	DF11G-14DP-2V(50)	14	12.0	18.5	14.0	18.7
CL543-0816-6-50	DF11G-16DP-2V(50)	16	14.0	20.5	16.0	20.7
CL543-0817-9-50	DF11G-18DP-2V(50)	18	16.0	22.5	18.0	22.7
CL543-0818-1-50	DF11G-20DP-2V(50)	20	18.0	24.5	20.0	24.7
CL543-0819-4-50	DF11G-22DP-2V(50)	22	20.0	26.5	22.0	26.7
CL543-0820-3-50	DF11G-24DP-2V(50)	24	22.0	28.5	24.0	28.7
CL543-0821-6-50	DF11G-26DP-2V(50)	26	24.0	30.5	26.0	30.7
-	DF11G-28DP-2V(50)	28	26.0	32.5	28.0	32.7
CL543-0823-1-50	DF11G-30DP-2V(50)	30	28.0	34.5	30.0	34.7
CL543-0824-4-50	DF11G-32DP-2V(50)	32	30.0	36.5	32.0	36.7
-	DF11G-40DP-2V(50)	40	38.0	44.5	40.0	44.7

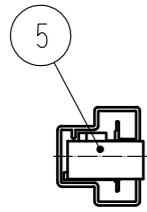


推奨メタルマスク
 厚さ: 0.15~0.2mm
 開口率: 100%

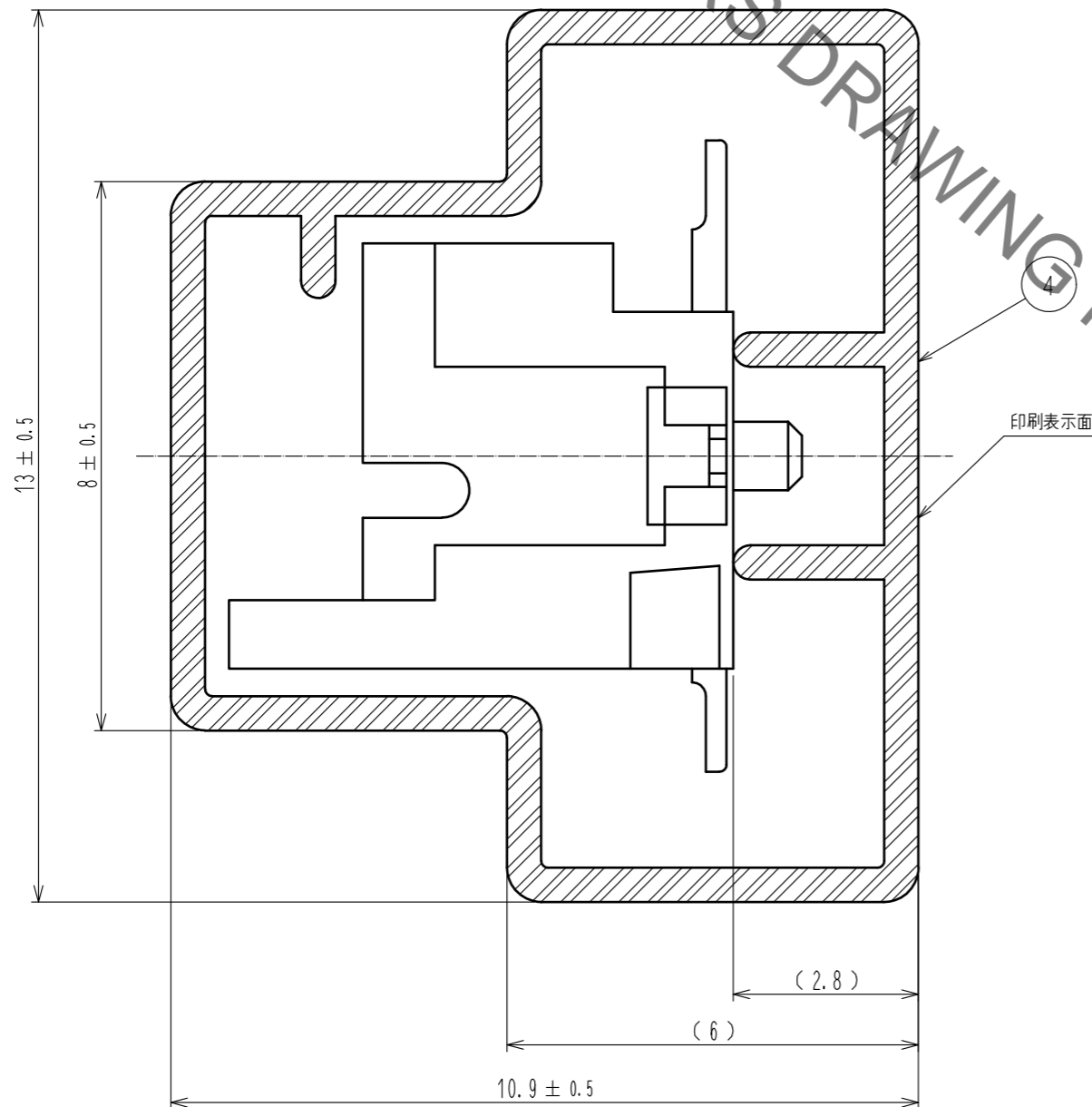
- 注 ① の範囲にパターン及びバイヤホールがある場合、コネクタ端子とショートする可能性があります。
 2. 端子および補強金具の平坦度は0.1mm以内とします。
 ③. 嵌合面以外の膨れは、製品性能上問題ありません。

2	黄銅	表面:金めっき 0.2μm min. 下地:ニッケルめっき 1μm min.	5	エラストマー	GRAY, ストッパー
1	ポリアミド樹脂	NATURAL (BEIGE), UL94V-0	4	PS	CLEAR, 静電防止処理
部番	材質	処理, 備考	部番	材質	処理, 備考
UNITS mm		SCALE 5 : 1	△の数 3	訂正記事 DIS-H-00004420	
承認: KI. AKIYAMA 20120301		設計: TS. MIYAKI		検図: SZ. ONO	
検図: HK. UMEHARA 20120301		年月日: 20181119		図番: ADC-310527-50-03	
設計: TS. KUMAZAWA 20120301		製品名: DF11G-*DP-2V(50)		製品コード: CL543-	
製図: MI. SAKIMURA 20120228		製品コード: CL543-		① 1/2	

Dec.1.2019 Copyright 2019 HIROSE ELECTRIC CO., LTD. All Rights Reserved.
 本製品を車載用途などの高い信頼性が求められる機器にご使用の場合は、弊社までお問合せ下さい。



A-A (10:1)



製品コード	製品名	入り数
CL543-0810-0-50	DF 11G- 4DP-2V(50)	41
CL543-0811-2-50	DF 11G- 6DP-2V(50)	35
CL543-0812-5-50	DF 11G- 8DP-2V(50)	30
CL543-0813-8-50	DF 11G-10DP-2V(50)	27
CL543-0814-0-50	DF 11G-12DP-2V(50)	24
CL543-0815-3-50	DF 11G-14DP-2V(50)	22
CL543-0816-6-50	DF 11G-16DP-2V(50)	20
CL543-0817-9-50	DF 11G-18DP-2V(50)	18
CL543-0818-1-50	DF 11G-20DP-2V(50)	17
CL543-0819-4-50	DF 11G-22DP-2V(50)	16
CL543-0820-3-50	DF 11G-24DP-2V(50)	15
CL543-0821-6-50	DF 11G-26DP-2V(50)	14
-	DF 11G-28DP-2V(50)	13
CL543-0823-1-50	DF 11G-30DP-2V(50)	12
CL543-0824-4-50	DF 11G-32DP-2V(50)	12
-	DF 11G-40DP-2V(50)	10

注4: マガジンケースの両端にストッパーが付きます。
 5: マガジンケース1本当たりのコネクタの入り数は上表の通りです。
 6: 最小販売単位数は、上表の入り数となります。

HRS	図番:	ADC-310527-50-03
	製品名:	DF11G-*DP-2V(50)
	製品コード:	CL543-