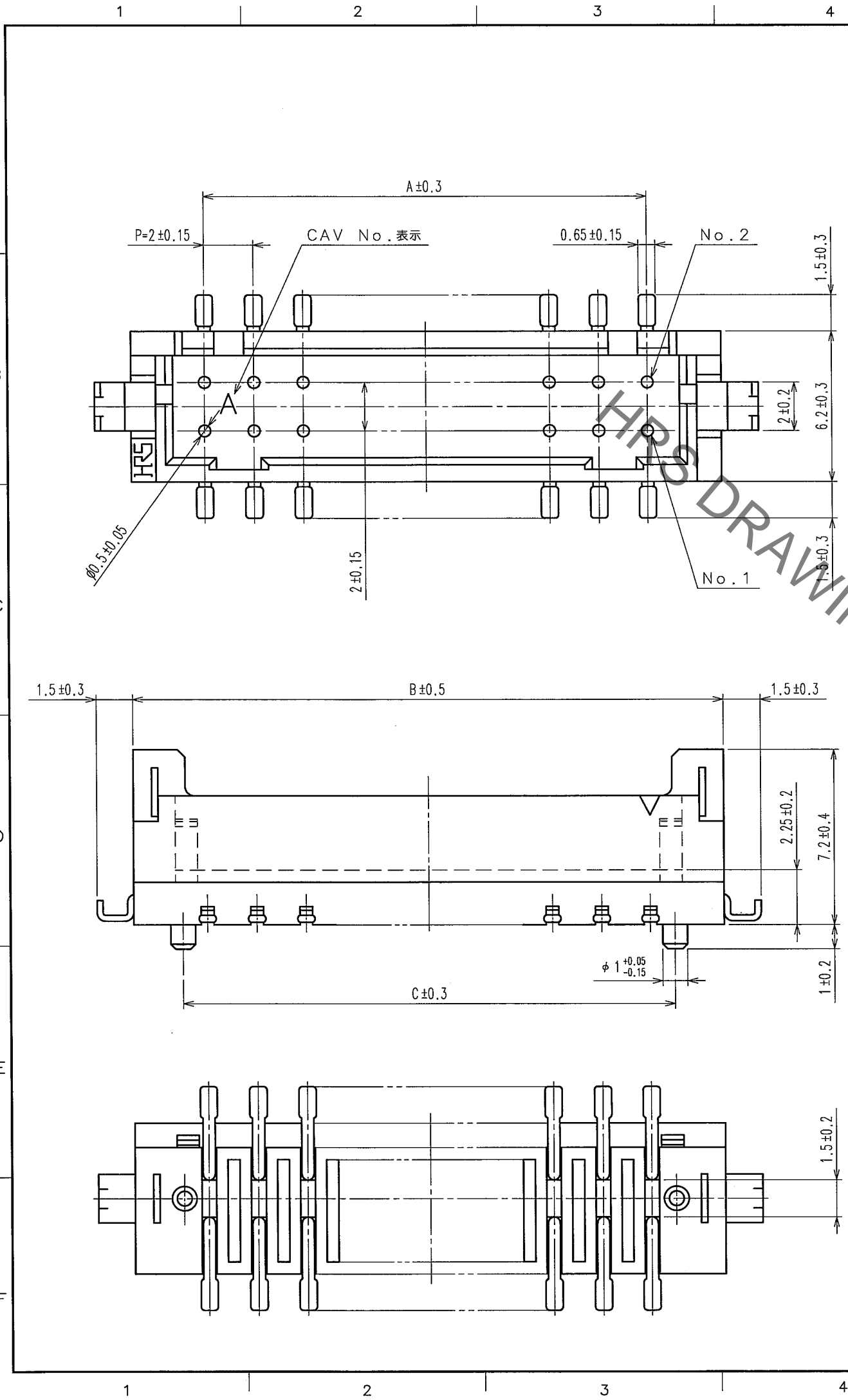


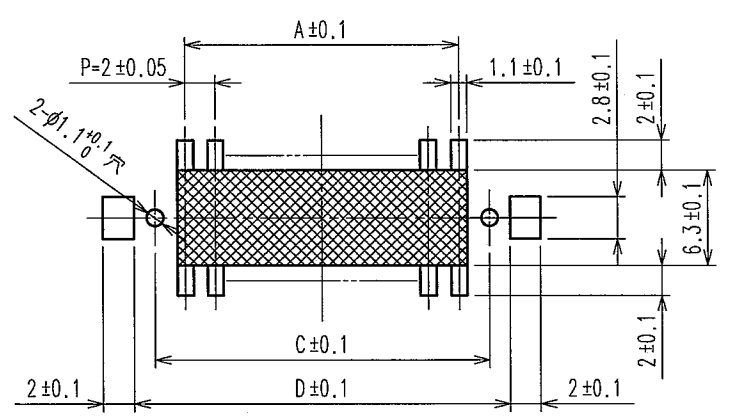
Oct. 1. 2019 Copyright 2019 HIROSE ELECTRIC CO., LTD. All Rights Reserved.
本製品を車載用途などの高い信頼性が求められる機器にご使用の場合は、弊社までお問合せ下さい。



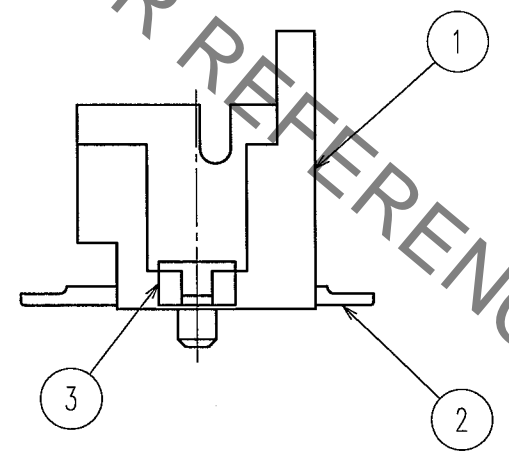
Δの数 COUNT	訂正記事 DESCRIPTION OF REVISIONS	設計 BY	検図 CHKD	年月日 DATE	Δの数 COUNT	訂正記事 DESCRIPTION OF REVISIONS	設計 BY	検図 CHKD	年月日 DATE
3	DIS-H-002465	大迫	橋本	17.09.25					

製品コード	製品名	極数	A	B	C	D
543-2017-3-27	DF11Z- 4DP-2V(27)	4	2.0	8.5	4.0	8.7
543-2018-6-27	DF11Z- 6DP-2V(27)	6	4.0	10.5	6.0	10.7
543-2019-9-27	DF11Z- 8DP-2V(27)	8	6.0	12.5	8.0	12.7
543-2020-8-27	DF11Z-10DP-2V(27)	10	8.0	14.5	10.0	14.7
543-2021-0-27	DF11Z-12DP-2V(27)	12	10.0	16.5	12.0	16.7
543-2022-3-27	DF11Z-14DP-2V(27)	14	12.0	18.5	14.0	18.7
543-2023-6-27	DF11Z-16DP-2V(27)	16	14.0	20.5	16.0	20.7
543-2024-9-27	DF11Z-18DP-2V(27)	18	16.0	22.5	18.0	22.7
543-2025-1-27	DF11Z-20DP-2V(27)	20	18.0	24.5	20.0	24.7
543-2026-4-27	DF11Z-22DP-2V(27)	22	20.0	26.5	22.0	26.7
543-2027-7-27	DF11Z-24DP-2V(27)	24	22.0	28.5	24.0	28.7
543-2028-0-27	DF11Z-26DP-2V(27)	26	24.0	30.5	26.0	30.7
543-2029-2-27	DF11Z-28DP-2V(27)	28	26.0	32.5	28.0	32.7
543-2030-1-27	DF11Z-30DP-2V(27)	30	28.0	34.5	30.0	34.7
543-2031-4-27	DF11Z-32DP-2V(27)	32	30.0	36.5	32.0	36.7
543-2032-7-27	DF11Z-40DP-2V(27)	40	38.0	44.5	40.0	44.7

推奨パターン図(2:1)



- 注1 リード平坦度は、金具を含めて0.1mm以内とします。
 注2 網の範囲にパターンおよびパイヤーホールがある場合、コネクタの端子とショートする可能性があります。
 注3 材質は、表参照のこと。

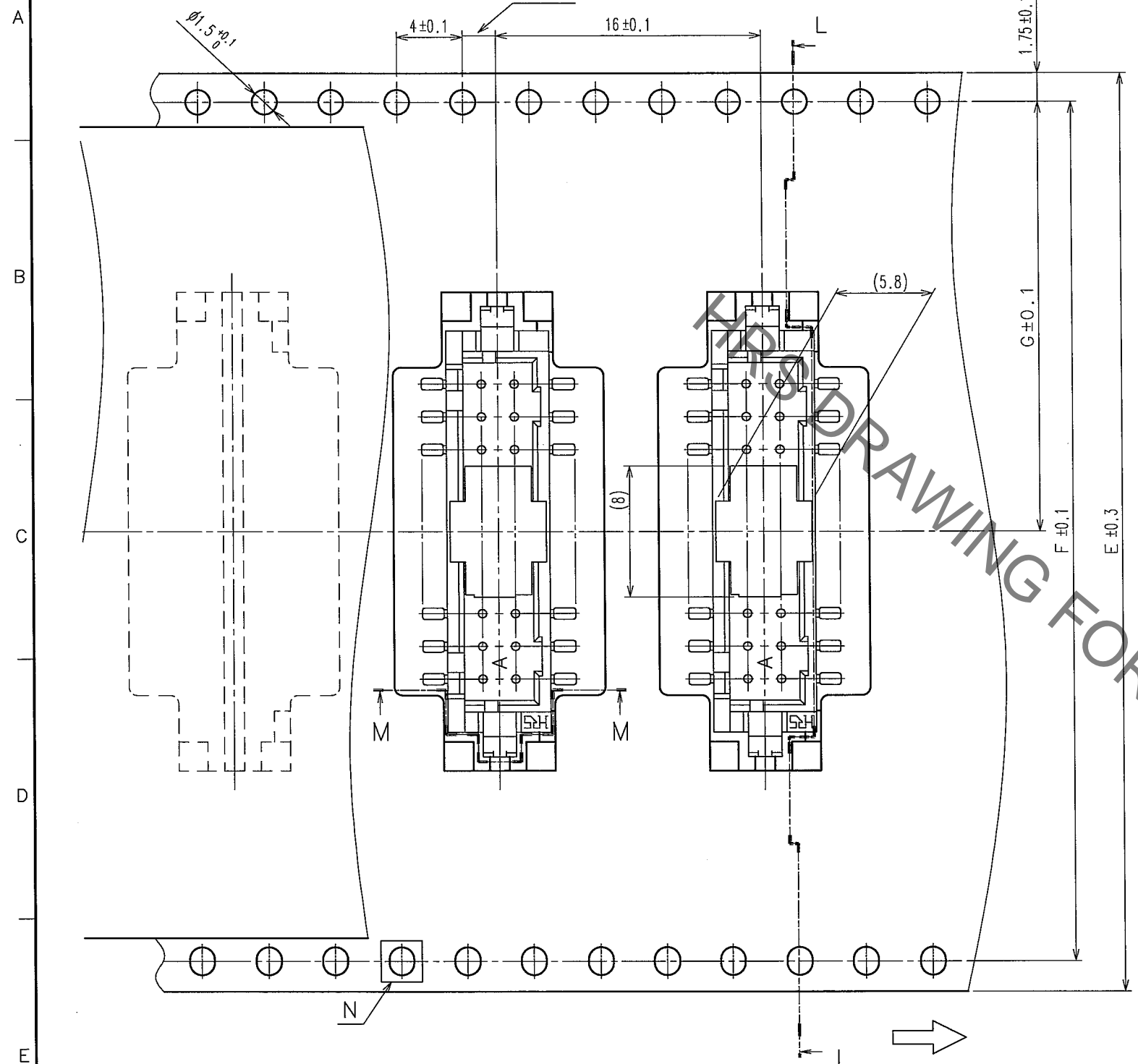


3	黄銅	すずめっき 1μm min	6	ポリエステル	カバーテープ, CLEAR
2	黄銅	表面:すずめっき 1μm min 下地:ニッケルめっき 0.5μm min	5	K <3>	エンボステープ, CLEAR
1	ポリアミド樹脂	NATURAL (BEIGE), UL94V-0	4	ポリアミド樹脂	吸着キャップ, BLACK
部番	材質	処理, 備考	部番	材質	処理, 備考
備考 REMARKS			製図 DRAWN 設計 DESIGNED 検図 CHECKED 承認 APPROVED 出図 RELEASED		
旧製品コード CODE NO. (OLD)			図番 DRAWING NO. ADC3-306017-10		
尺度 SCALE 5:1 単位 UNITS mm			製品名 PART NO. DF11Z-*DP-2V(27)		
HRS ヒロセ電機株式会社 HIROSE ELECTRIC CO., LTD.			製品コード CODE NO. CL543		

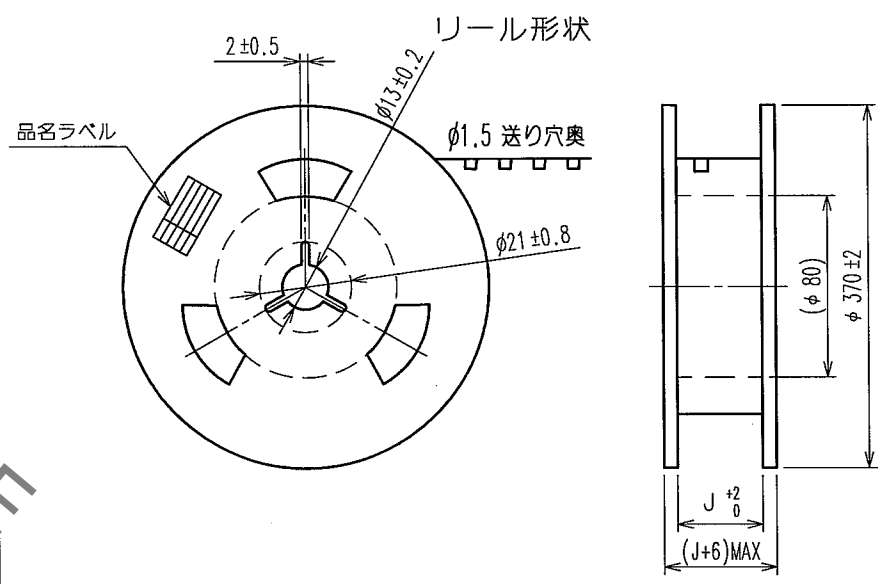
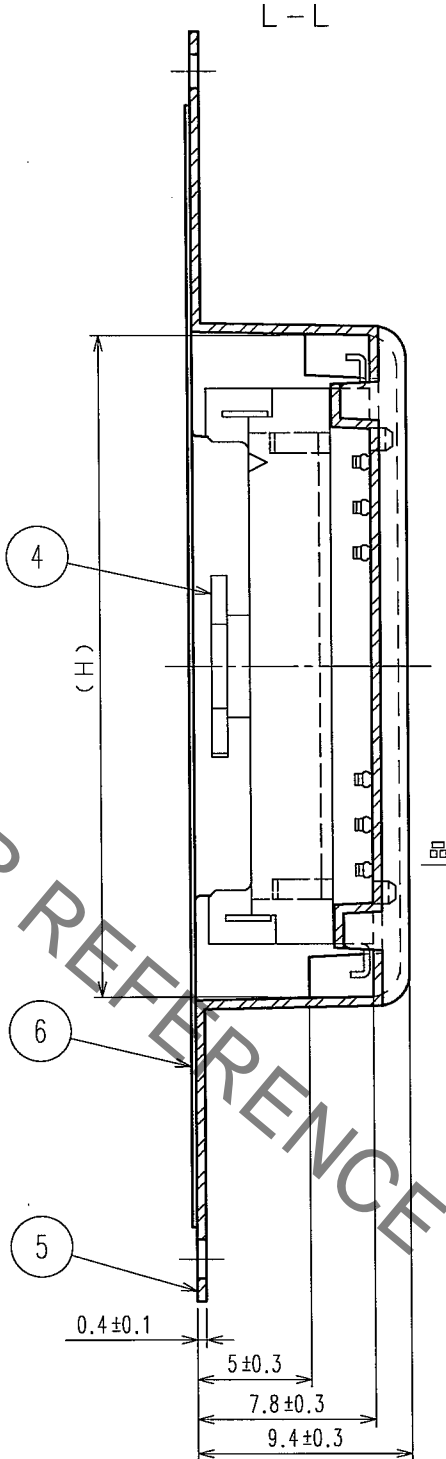
TO

Oct. 1, 2019 Copyright 2019 HIROSE ELECTRIC CO., LTD. All Rights Reserved.
 本製品を車載用途などの高い信頼性が求められる機器にご使用の場合は、弊社までお問合せ下さい。

△の数 COUNT	訂正記事 DESCRIPTION OF REVISIONS	設計検図 BY CHKD	年月日 DATE	△の数 COUNT	訂正記事 DESCRIPTION OF REVISIONS	設計検図 BY CHKD	年月日 DATE



製品名	極数	E	F	G	H	J	K
DF11Z- 4DP-2V(27)	4	24.0	—	11.5	13.2	24.4	PS
DF11Z- 6DP-2V(27)	6	24.0	—	11.5	15.2	24.4	A-PET
DF11Z- 8DP-2V(27)	8	24.0	—	11.5	17.2	24.4	PS
DF11Z-10DP-2V(27)	10	32.0	28.4	14.2	19.2	32.4	PS
DF11Z-12DP-2V(27)	12	32.0	28.4	14.2	21.2	32.4	PS
DF11Z-14DP-2V(27)	14	44.0	40.4	20.2	23.2	44.4	PS
DF11Z-16DP-2V(27)	16	44.0	40.4	20.2	25.2	44.4	A-PET
DF11Z-18DP-2V(27)	18	44.0	40.4	20.2	27.2	44.4	A-PET
DF11Z-20DP-2V(27)	20	44.0	40.4	20.2	29.2	44.4	PS
DF11Z-22DP-2V(27)	22	44.0	40.4	20.2	31.2	44.4	PS
DF11Z-24DP-2V(27)	24	56.0	52.4	26.2	33.2	56.4	PS
DF11Z-26DP-2V(27)	26	56.0	52.4	26.2	35.2	56.4	A-PET
DF11Z-28DP-2V(27)	28	56.0	52.4	26.2	37.2	56.4	A-PET
DF11Z-30DP-2V(27)	30	56.0	52.4	26.2	39.2	56.4	PS
DF11Z-32DP-2V(27)	32	56.0	52.4	26.2	41.2	56.4	PS
DF11Z-40DP-2V(27)	40	72.0	68.4	34.2	49.2	72.4	PS



- 注4 1リール500個梱包。
 5 引き出し始め15BOXと終り10BOXに空部を設けます。
 △6 リールをポリエチレン包装し、乾燥剤を入れた防湿梱包品になります。
 △7 開封後、168時間以上保管する場合は、防湿梱包状態で保管して下さい。
 △8 嵌合面以外の膨れは、製品性能上問題ありません。

N(10:1)

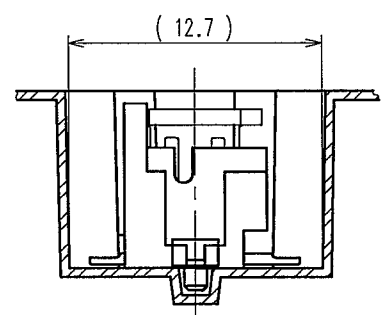
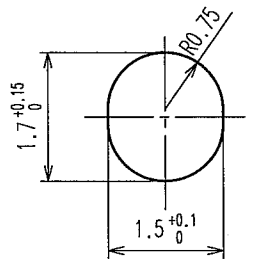
M-M

引き出し方向

品名ラベル詳細

生産月日	年月日
図番	CL543-****-27
品名	DF11Z-*DP-2V(27)
納入数量	500個
納入者	ヒロセ電機株式会社

TO



備考 REMARKS	製図 DRAWN	設計 DESIGNED	検図 CHECKED	承認 APPROVED	出図 RELEASED
	NC '05.01.24 松木	NC '05.01.27 辰法谷	NC '05.02.02 梅原	NC '05.02.03 宮崎	
旧製品コード CODE NO. (OLD)	図番 DRAWING NO. ADC3-306017-10		製品名 PART NO. DF11Z-*DP-2V(27)		
	尺度 SCALE FR:EE 単位 UNITS mm		製品コード CODE NO. CL543		2