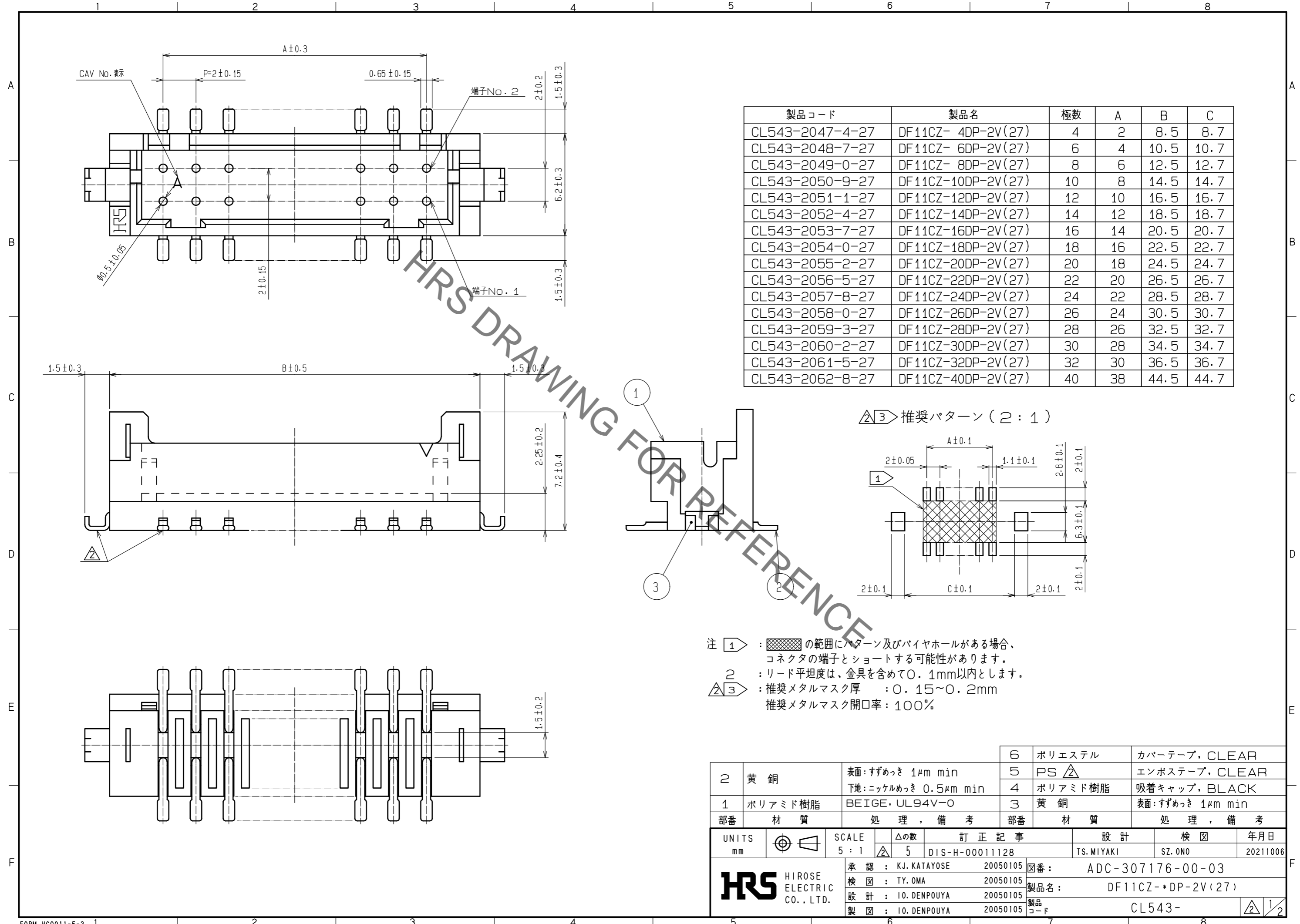


May.1.2023 Copyright 2023 HIROSE ELECTRIC CO., LTD. All Rights Reserved.  
 本製品を車載用途などの高い信頼性が求められる機器にご使用の場合は、弊社までお問合せ下さい。

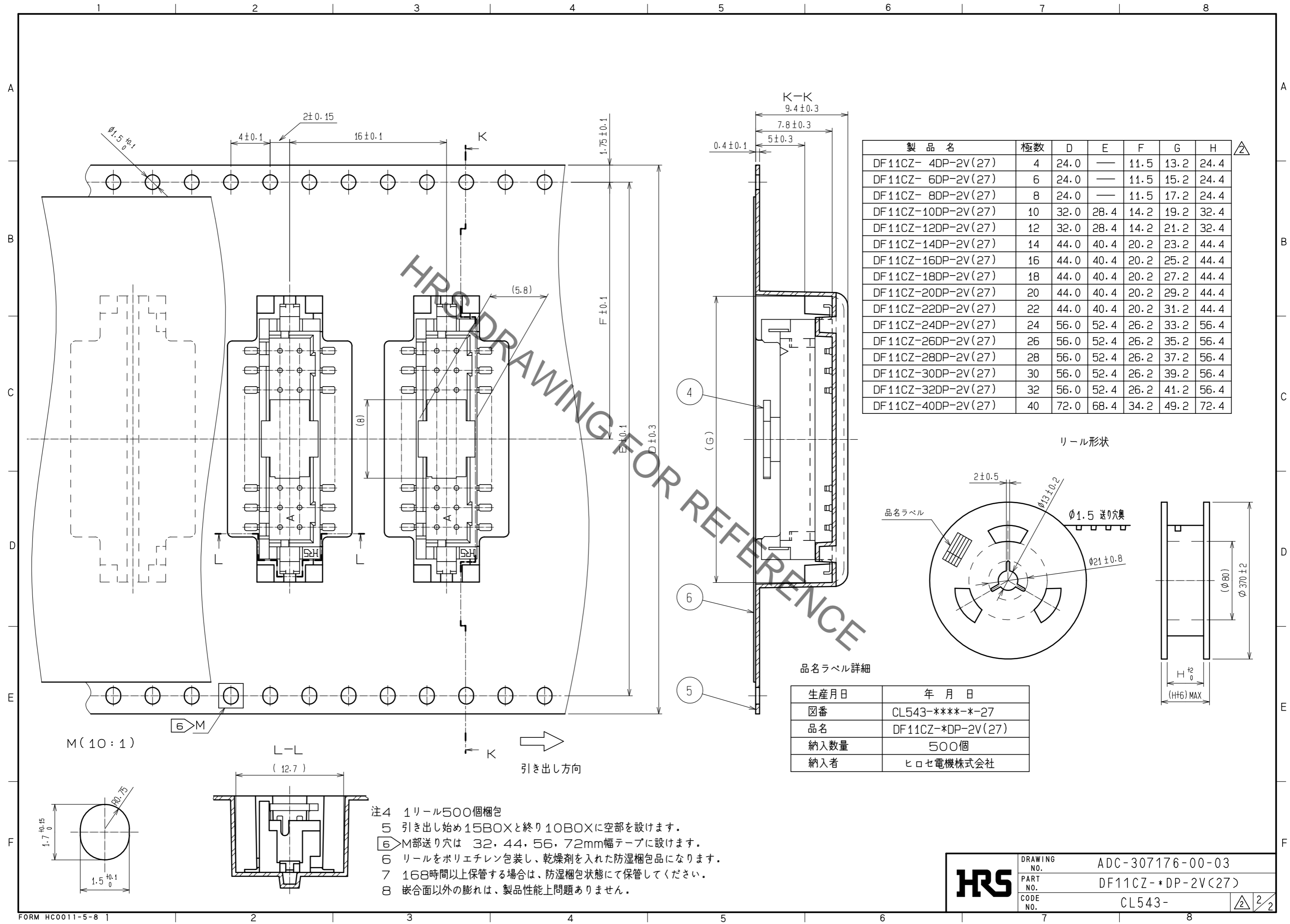


製品コード	製品名	極数	A	B	C
CL543-2047-4-27	DF11CZ- 4DP-2V(27)	4	2	8.5	8.7
CL543-2048-7-27	DF11CZ- 6DP-2V(27)	6	4	10.5	10.7
CL543-2049-0-27	DF11CZ- 8DP-2V(27)	8	6	12.5	12.7
CL543-2050-9-27	DF11CZ-10DP-2V(27)	10	8	14.5	14.7
CL543-2051-1-27	DF11CZ-12DP-2V(27)	12	10	16.5	16.7
CL543-2052-4-27	DF11CZ-14DP-2V(27)	14	12	18.5	18.7
CL543-2053-7-27	DF11CZ-16DP-2V(27)	16	14	20.5	20.7
CL543-2054-0-27	DF11CZ-18DP-2V(27)	18	16	22.5	22.7
CL543-2055-2-27	DF11CZ-20DP-2V(27)	20	18	24.5	24.7
CL543-2056-5-27	DF11CZ-22DP-2V(27)	22	20	26.5	26.7
CL543-2057-8-27	DF11CZ-24DP-2V(27)	24	22	28.5	28.7
CL543-2058-0-27	DF11CZ-26DP-2V(27)	26	24	30.5	30.7
CL543-2059-3-27	DF11CZ-28DP-2V(27)	28	26	32.5	32.7
CL543-2060-2-27	DF11CZ-30DP-2V(27)	30	28	34.5	34.7
CL543-2061-5-27	DF11CZ-32DP-2V(27)	32	30	36.5	36.7
CL543-2062-8-27	DF11CZ-40DP-2V(27)	40	38	44.5	44.7

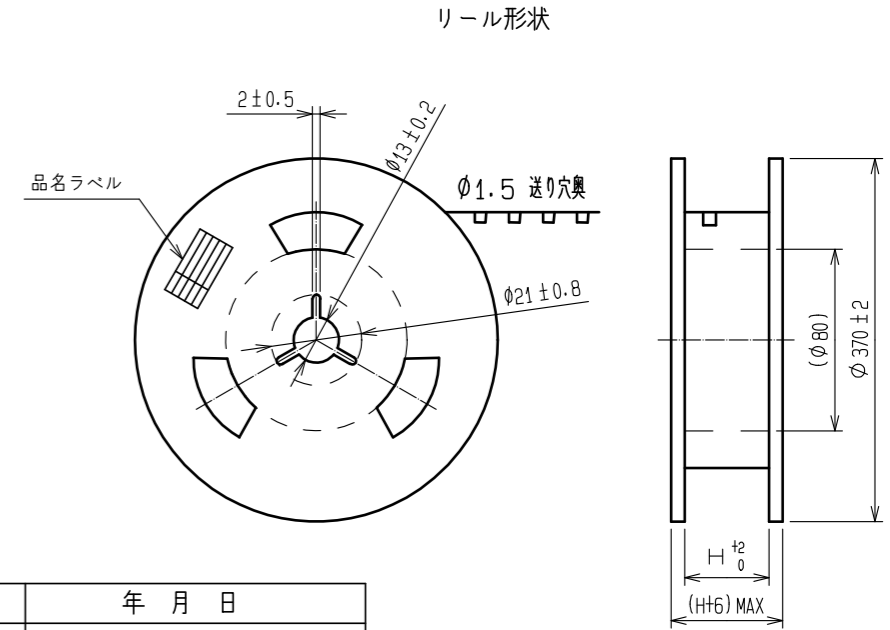
- 注 ① : 斜線部の範囲にパターン及びバイヤホールがある場合、コネクタの端子とショートする可能性があります。  
 ② : リード平坦度は、金具を含めて0.1mm以内とします。  
 ③ : 推奨メタルマスク厚 : 0.15~0.2mm  
 推奨メタルマスク開口率 : 100%

2	黄銅	表面:すずめっき 1μm min 下地:ニッケルめっき 0.5μm min	6	ポリエステル	カバーテープ, CLEAR
1	ポリアミド樹脂	BEIGE, UL94V-0	5	PS	エンボステープ, CLEAR
部番	材質	処理, 備考	4	ポリアミド樹脂	吸着キャップ, BLACK
			3	黄銅	表面:すずめっき 1μm min
UNITS	mm	SCALE	5:1	訂正記事	設計
				5 DIS-H-00011128	検図
					年月日
					20211006
					承認 : KJ.KATAYOSE 20050105
					検図 : TY.OMA 20050105
					設計 : IO.DENPOUYA 20050105
					製図 : IO.DENPOUYA 20050105
				図番 :	ADC-307176-00-03
				製品名 :	DF11CZ-*DP-2V(27)
				製品コード	CL543-

May.1.2023 Copyright 2023 HIROSE ELECTRIC CO., LTD. All Rights Reserved.  
 本製品を車載用途などの高い信頼性が求められる機器にご使用の場合は、弊社までお問合せ下さい。



製品名	極数	D	E	F	G	H
DF11CZ- 4DP-2V(27)	4	24.0	—	11.5	13.2	24.4
DF11CZ- 6DP-2V(27)	6	24.0	—	11.5	15.2	24.4
DF11CZ- 8DP-2V(27)	8	24.0	—	11.5	17.2	24.4
DF11CZ-10DP-2V(27)	10	32.0	28.4	14.2	19.2	32.4
DF11CZ-12DP-2V(27)	12	32.0	28.4	14.2	21.2	32.4
DF11CZ-14DP-2V(27)	14	44.0	40.4	20.2	23.2	44.4
DF11CZ-16DP-2V(27)	16	44.0	40.4	20.2	25.2	44.4
DF11CZ-18DP-2V(27)	18	44.0	40.4	20.2	27.2	44.4
DF11CZ-20DP-2V(27)	20	44.0	40.4	20.2	29.2	44.4
DF11CZ-22DP-2V(27)	22	44.0	40.4	20.2	31.2	44.4
DF11CZ-24DP-2V(27)	24	56.0	52.4	26.2	33.2	56.4
DF11CZ-26DP-2V(27)	26	56.0	52.4	26.2	35.2	56.4
DF11CZ-28DP-2V(27)	28	56.0	52.4	26.2	37.2	56.4
DF11CZ-30DP-2V(27)	30	56.0	52.4	26.2	39.2	56.4
DF11CZ-32DP-2V(27)	32	56.0	52.4	26.2	41.2	56.4
DF11CZ-40DP-2V(27)	40	72.0	68.4	34.2	49.2	72.4



品名ラベル詳細

生産月日	年月日
箱番	CL543-****-*-27
品名	DF11CZ-*DP-2V(27)
納入数量	500個
納入者	ヒロセ電機株式会社

- 注4 1リール500個梱包  
 5 引き出し始め15BOXと終り10BOXに空部を設けます。  
 6 M部送り穴は 32, 44, 56, 72mm幅テープに設けます。  
 6 リールをポリエチレン包装し、乾燥剤を入れた防湿梱包品になります。  
 7 168時間以上保管する場合は、防湿梱包状態にて保管してください。  
 8 嵌合面以外の膨れは、製品性能上問題ありません。

**HRS**

DRAWING NO.	ADC-307176-00-03
PART NO.	DF11CZ-*DP-2V(27)
CODE NO.	CL543-

2/2