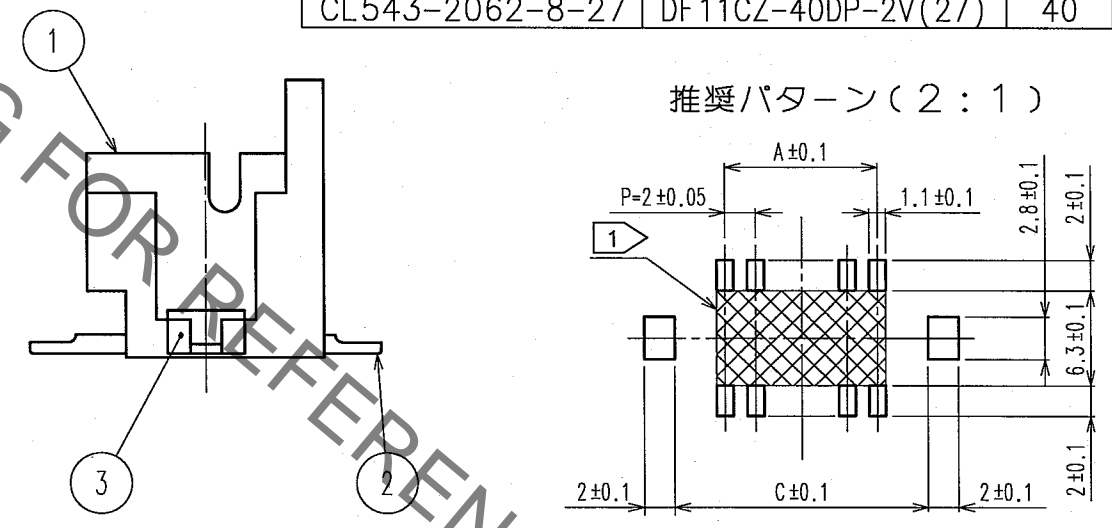
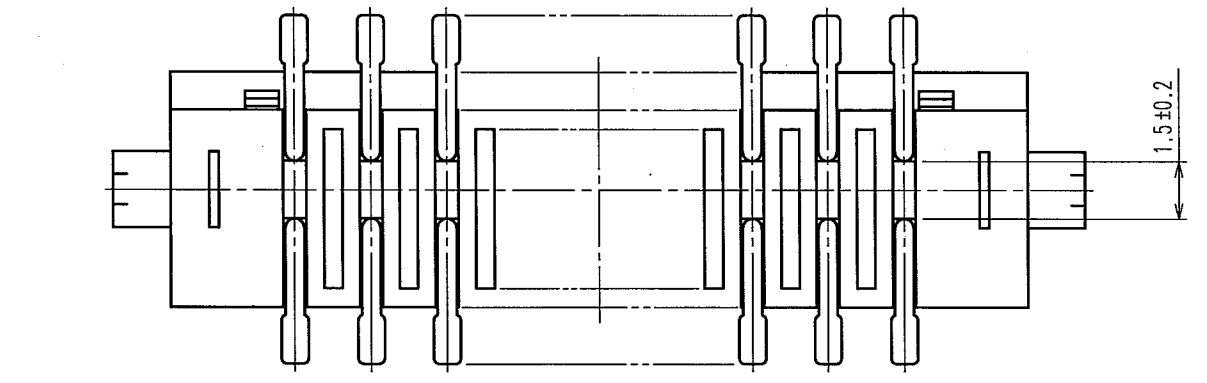
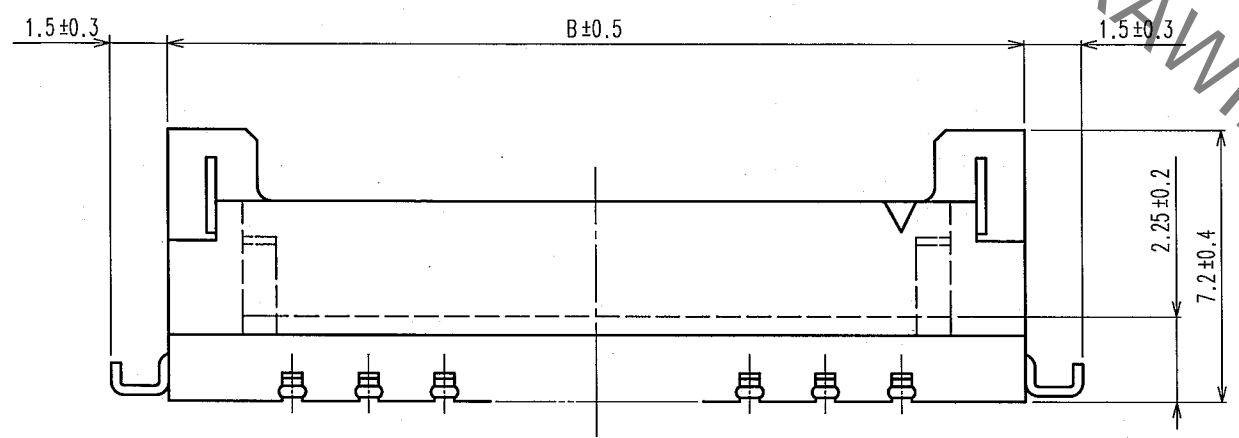
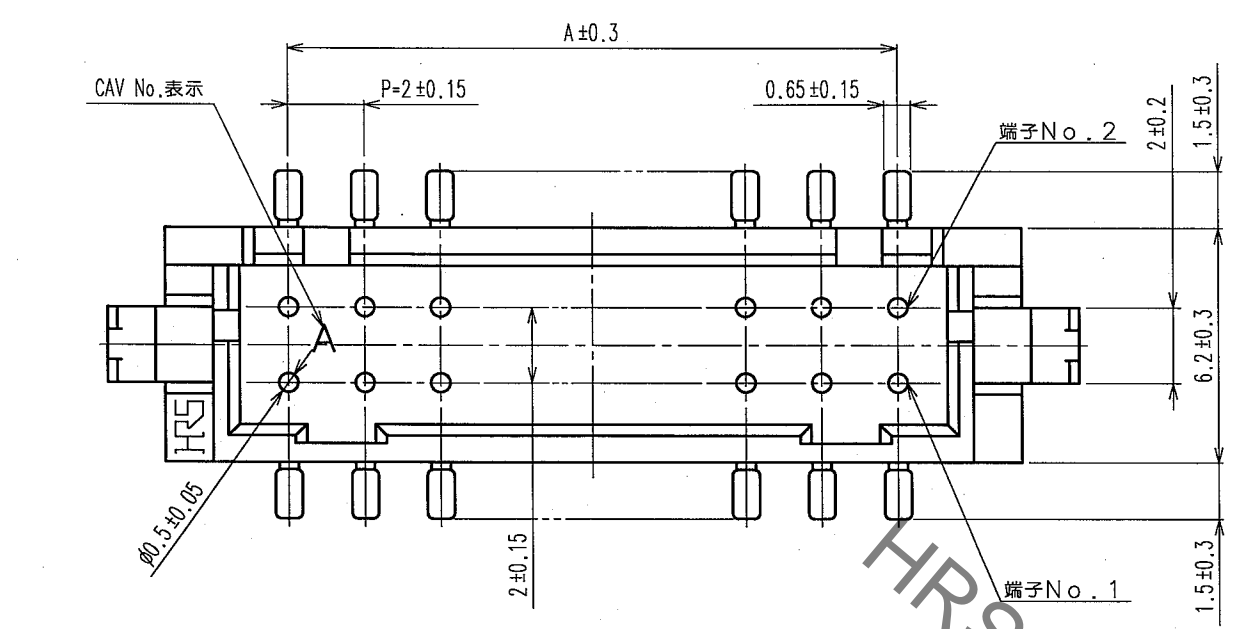


Apr.1.2020 Copyright 2020 HIROSE ELECTRIC CO., LTD. All Rights Reserved.
本製品を車載用途などの高い信頼性が求められる機器にご使用の場合は、弊社までお問合せ下さい。

△の数 COUNT	訂正記事 DESCRIPTION OF REVISIONS	設計検図 BY CHKD	年月日 DATE	△の数 COUNT	訂正記事 DESCRIPTION OF REVISIONS	設計検図 BY CHKD	年月日 DATE
3	DIS-H-001358	廣瀬	06.10.03				

製品コード	製品名	極数	A	B	C
CL543-2047-4-27	DF11CZ- 4DP-2V(27)	4	2	8.5	8.7
CL543-2048-7-27	DF11CZ- 6DP-2V(27)	6	4	10.5	10.7
CL543-2049-0-27	DF11CZ- 8DP-2V(27)	8	6	12.5	12.7
CL543-2050-9-27	DF11CZ-10DP-2V(27)	10	8	14.5	14.7
CL543-2051-1-27	DF11CZ-12DP-2V(27)	12	10	16.5	16.7
CL543-2052-4-27	DF11CZ-14DP-2V(27)	14	12	18.5	18.7
CL543-2053-7-27	DF11CZ-16DP-2V(27)	16	14	20.5	20.7
CL543-2054-0-27	DF11CZ-18DP-2V(27)	18	16	22.5	22.7
CL543-2055-2-27	DF11CZ-20DP-2V(27)	20	18	24.5	24.7
CL543-2056-5-27	DF11CZ-22DP-2V(27)	22	20	26.5	26.7
CL543-2057-8-27	DF11CZ-24DP-2V(27)	24	22	28.5	28.7
CL543-2058-0-27	DF11CZ-26DP-2V(27)	26	24	30.5	30.7
CL543-2059-3-27	DF11CZ-28DP-2V(27)	28	26	32.5	32.7
CL543-2060-2-27	DF11CZ-30DP-2V(27)	30	28	34.5	34.7
CL543-2061-5-27	DF11CZ-32DP-2V(27)	32	30	36.5	36.7
CL543-2062-8-27	DF11CZ-40DP-2V(27)	40	38	44.5	44.7



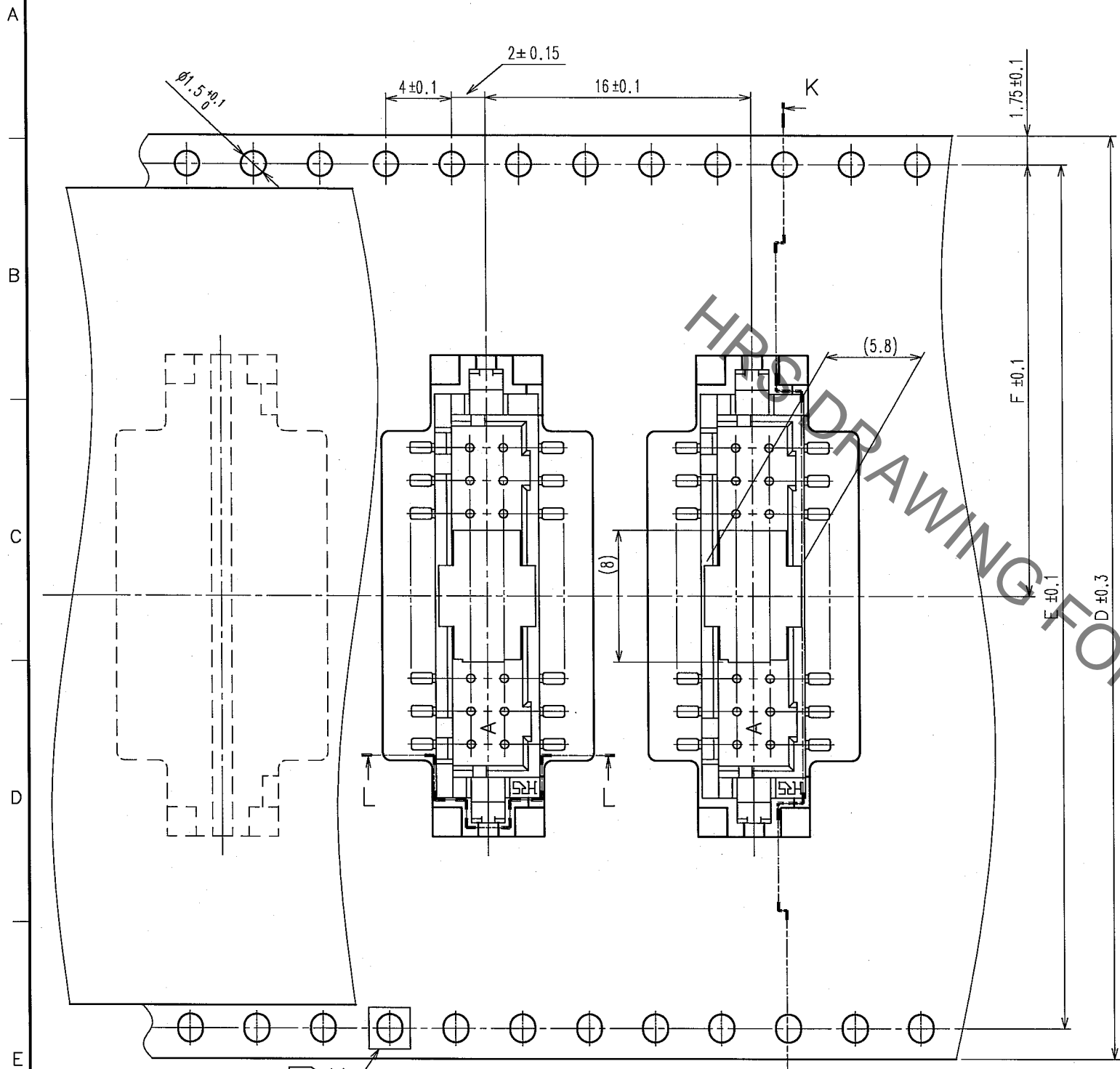
- 注 ①: 斜線部の範囲にパターン及びバイヤホールがある場合、コネクタの端子とショートする可能性があります。
 ②: リード平坦度は、金具を含めて0.1mm以内とする。
 ③: 材質は、表参照のこと。

2	黄銅	表面: すずめっき 1μm min 下地: ニッケルめっき 0.5μm min	6	ポリエステル	カバーテープ, CLEAR
1	ポリアミド樹脂	BEIGE, UL94V-0	5	J<3	エンボステープ, CLEAR
部番	材質	処理, 備考	4	ポリアミド樹脂	吸着キャップ, BLACK
備考	REMARKS		3	黄銅	表面: すずめっき 1μm min
			部番	材質	処理, 備考
			製図 DRAWN	設計 DESIGNED	検図 CHECKED
			承認 APPROVED	出図 RELEASED	
			NC '05.01.31 松木	NC '05.01.31 石法谷	NC '05.01.31 梅原
			NC '05.01.31 小間		
旧製品コード CODE NO. (OLD)	図番 DRAWING NO.	製品名 PART NO.	製品コード CODE NO.		
	ADC3-307176-03	DF11CZ-*DP-2V(27)	CL543-		
尺度 SCALE 5:1	単位 UNITS mm	HRS ヒロセ電機株式会社 HIROSE ELECTRIC CO., LTD.	1/2		

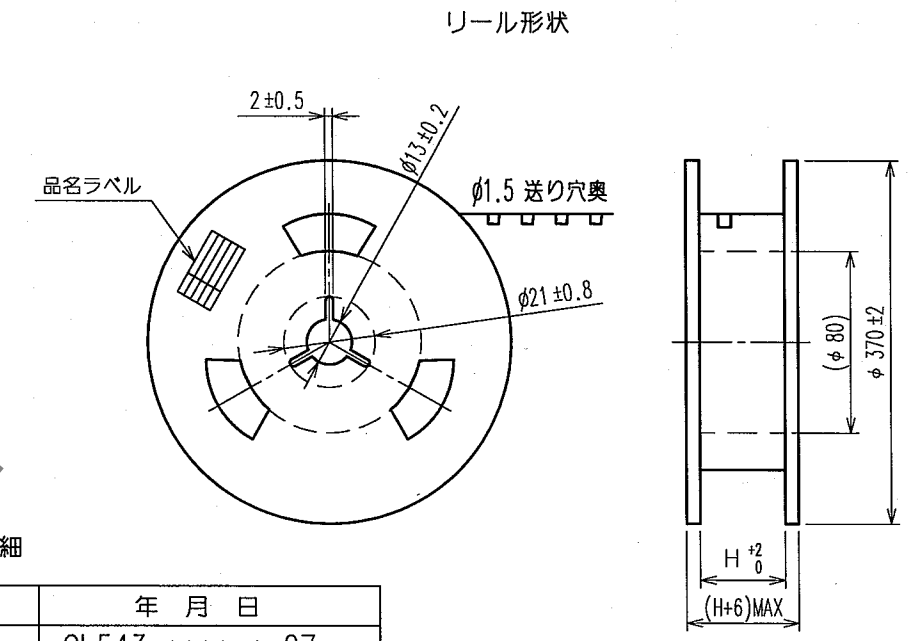
TO

Apr.1.2020 Copyright 2020 HIROSE ELECTRIC CO., LTD. All Rights Reserved.
本製品を車載用途などの高い信頼性が求められる機器にご使用の場合は、弊社までお問合せ下さい。

△の数 COUNT	訂正記事 DESCRIPTION OF REVISIONS	設計 BY	検図 CHKD	年月日 DATE	△の数 COUNT	訂正記事 DESCRIPTION OF REVISIONS	設計 BY	検図 CHKD	年月日 DATE



製品名	極数	D	E	F	G	H	J
DF11CZ- 4DP-2V(27)	4	24.0	—	11.5	13.2	24.4	PS
DF11CZ- 6DP-2V(27)	6	24.0	—	11.5	15.2	24.4	A-PET
DF11CZ- 8DP-2V(27)	8	24.0	—	11.5	17.2	24.4	PS
DF11CZ-10DP-2V(27)	10	32.0	28.4	14.2	19.2	32.4	PS
DF11CZ-12DP-2V(27)	12	32.0	28.4	14.2	21.2	32.4	PS
DF11CZ-14DP-2V(27)	14	44.0	40.4	20.2	23.2	44.4	PS
DF11CZ-16DP-2V(27)	16	44.0	40.4	20.2	25.2	44.4	A-PET
DF11CZ-18DP-2V(27)	18	44.0	40.4	20.2	27.2	44.4	A-PET
DF11CZ-20DP-2V(27)	20	44.0	40.4	20.2	29.2	44.4	PS
DF11CZ-22DP-2V(27)	22	44.0	40.4	20.2	31.2	44.4	PS
DF11CZ-24DP-2V(27)	24	56.0	52.4	26.2	33.2	56.4	PS
DF11CZ-26DP-2V(27)	26	56.0	52.4	26.2	35.2	56.4	A-PET
DF11CZ-28DP-2V(27)	28	56.0	52.4	26.2	37.2	56.4	A-PET
DF11CZ-30DP-2V(27)	30	56.0	52.4	26.2	39.2	56.4	PS
DF11CZ-32DP-2V(27)	32	56.0	52.4	26.2	41.2	56.4	PS
DF11CZ-40DP-2V(27)	40	72.0	68.4	34.2	49.2	72.4	PS



品名ラベル詳細

生産月日	年月日
図番	CL543-****-27
品名	DF11CZ-*DP-2V(27)
納入数量	500個
納入者	ヒロセ電機株式会社

- 注4 1リール500個梱包
 5 引き出し始め15BOXと終り10BOXに空部を設けます。
 6 M部送り穴は 32, 44, 56, 72mm幅テープに設けます。
 7 リールをポリエチレン包装し、乾燥剤を入れた防湿梱包品になります。
 8 168時間以上保管する場合は、防湿梱包状態にて保管してください。
 9 嵌合面以外の膨れは、製品性能上問題ありません。

備考 REMARKS

製図 DRAWN NC '05.01.31 松木	設計 DESIGNED NC '05.01.31 伝法谷	検図 CHECKED NC '05.01.31 梅原	承認 APPROVED NC '05.01.31 小間	出図 RELEASED
--------------------------------------	--	--	---	----------------

旧製品コード CODE NO. (OLD) 図番 DRAWING NO. ADC3-307176-03 製品名 PART NO. DF11CZ-*DP-2V(27)
 単位 UNITS mm 尺度 SCALE FR:EE 単位 UNITS mm HRS ヒロセ電機株式会社 製品コード CODE NO. CL543- 2

TO