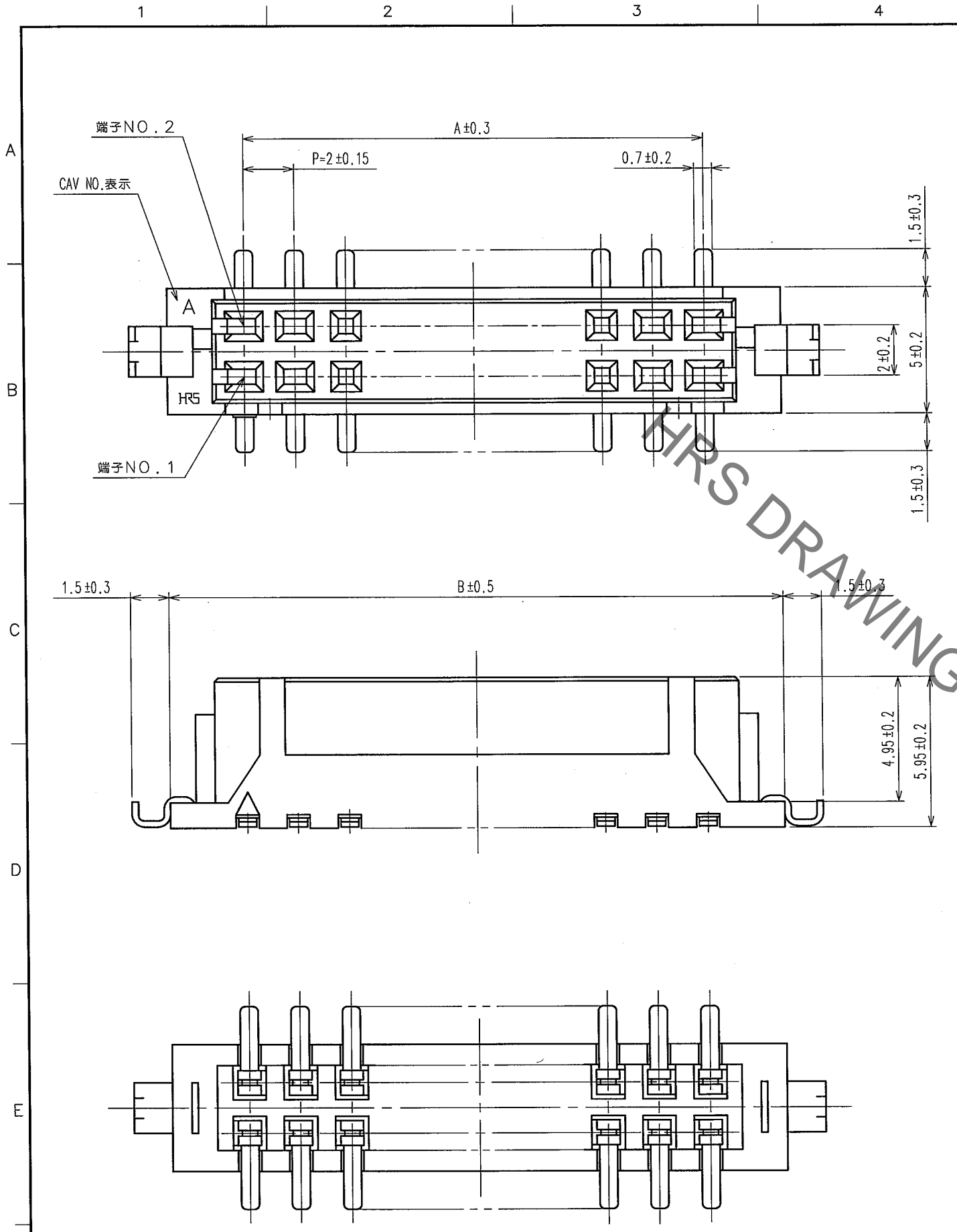
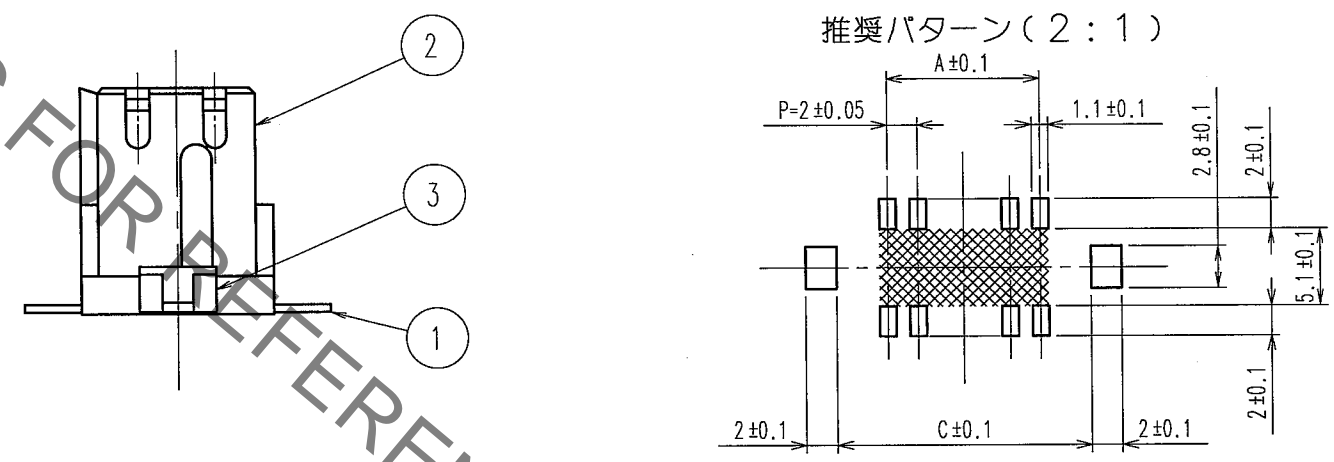


Dec.1.2019 Copyright 2019 HIROSE ELECTRIC CO., LTD. All Rights Reserved.
本製品を車載用途などの高い信頼性が求められる機器にご使用の場合は、弊社までお問合せ下さい。

Δの数 COUNT	訂正記事 DESCRIPTION OF REVISIONS	設計 BY	検図 CHKD	年月日 DATE	Δの数 COUNT	訂正記事 DESCRIPTION OF REVISIONS	設計 BY	検図 CHKD	年月日 DATE
1	DIS-H-000675	三浦	梅原	05.12.27					
3	DIS-H-001337	廣瀬	梅原	06.09.27					
3	DIS-H-002465	大迫	梅原	07.09.25					



製品コード	製品名	極数	A	B	C
CL543-2063-0-22	DF11CZ- 4DS-2V(22)	4	2.0	8.5	8.7
CL543-2064-3-22	DF11CZ- 6DS-2V(22)	6	4.0	10.5	10.7
CL543-2065-6-22	DF11CZ- 8DS-2V(22)	8	6.0	12.5	12.7
CL543-2066-9-22	DF11CZ-10DS-2V(22)	10	8.0	14.5	14.7
-	DF11CZ-12DS-2V(22)	12	10.0	16.5	16.7
-	DF11CZ-14DS-2V(22)	14	12.0	18.5	18.7
-	DF11CZ-16DS-2V(22)	16	14.0	20.5	20.7
CL543-2070-6-22	DF11CZ-18DS-2V(22)	18	16.0	22.5	22.7
CL543-2071-9-22	DF11CZ-20DS-2V(22)	20	18.0	24.5	24.7
CL543-2072-1-22	DF11CZ-22DS-2V(22)	22	20.0	26.5	26.7
-	DF11CZ-24DS-2V(22)	24	22.0	28.5	28.7
△ CL543-2074-7-22	DF11CZ-26DS-2V(22)	26	24.0	30.5	30.7
-	DF11CZ-28DS-2V(22)	28	26.0	32.5	32.7
CL543-2076-2-22	DF11CZ-30DS-2V(22)	30	28.0	34.5	34.7
-	DF11CZ-32DS-2V(22)	32	30.0	36.5	36.7
CL543-2078-8-22	DF11CZ-40DS-2V(22)	40	38.0	44.5	44.7



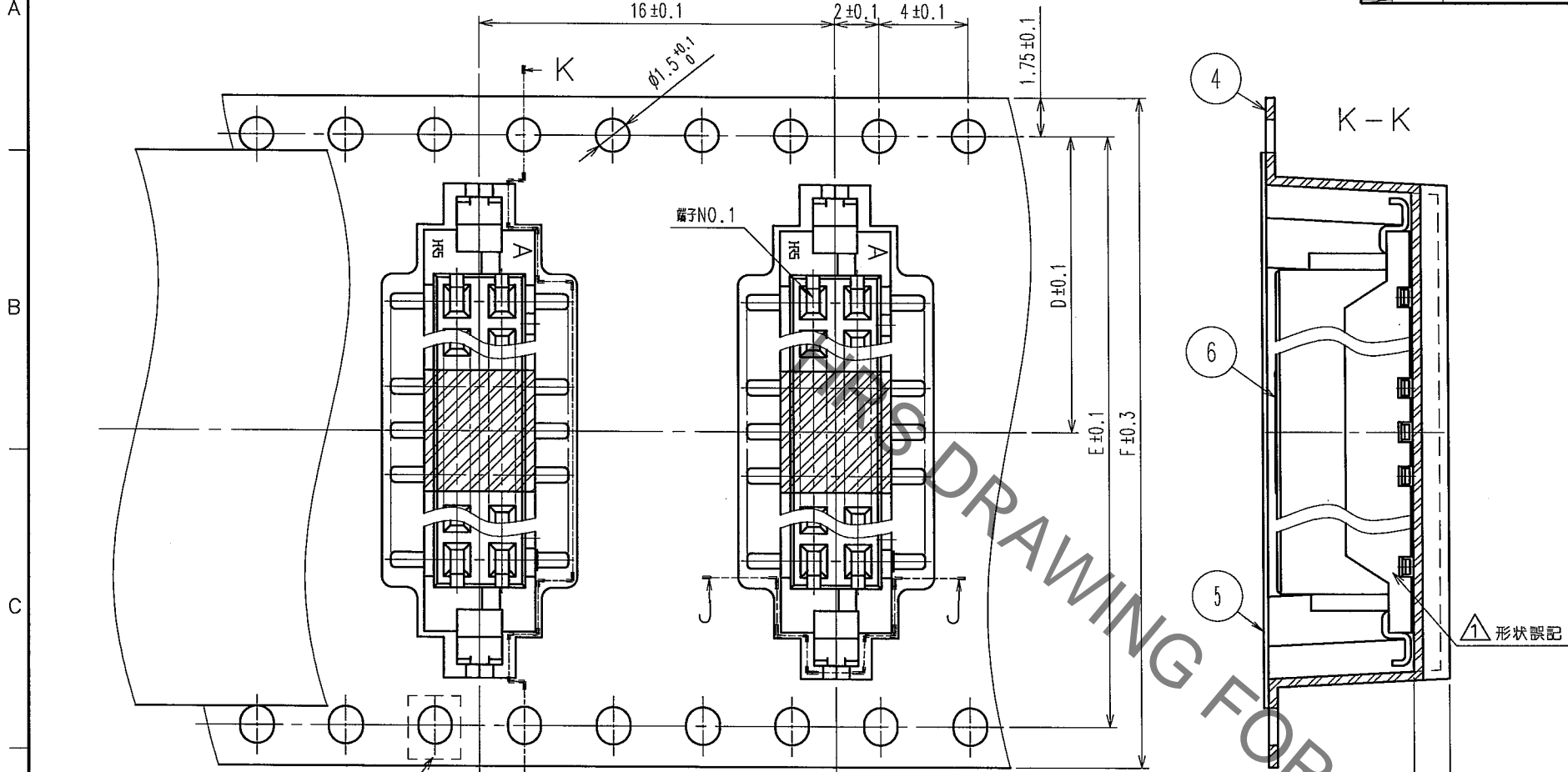
注1 の範囲にパターン及びパイヤーホールがある場合、コネクタの端子とショートする可能性があります。
注2 平坦度は補強金具を含めて0.1mm以内。

3	黄銅	すずめっき 1μm min	6	ポリイミド	耐熱テープ
2	ポリアミド樹脂	ベージュ(ナチュラル), UL94V-0	5	ポリエステル	カバーテープ, CLEAR
1	りん青銅	すずめっき 2μm min	4	P2.H項参照	エンボステープ, CLEAR
部番	材質	処理, 備考	部番	材質	処理, 備考
備考 REMARKS			製図 DRAWN: NC '04.04.01 松木 設計 DESIGNED: NC '04.04.01 坂法谷 検図 CHECKED: NC '04.04.02 梅原 承認 APPROVED: NC '04.04.06 小間 出図 RELEASED:		
旧製品コード CODE NO.(OLD) CL	図番 DRAWING NO. ADC3-306439-01	尺度 SCALE 5:1	製品名 PART NO. DF11CZ-*DS-2V(22)		
単位 UNITS mm	HRS ヒロセ電機株式会社 HIROSE ELECTRIC CO.,LTD.			製品コード CODE NO. CL543-	

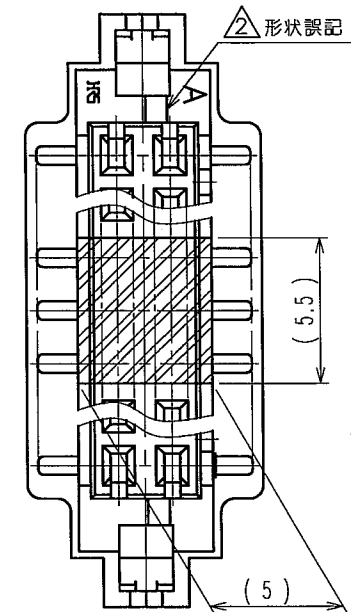
TO

Dec.1.2019 Copyright 2019 HIROSE ELECTRIC CO., LTD. All Rights Reserved.
本製品を車載用途などの高い信頼性が求められる機器にご使用の場合は、弊社までお問合せ下さい。

Δの数 COUNT	訂正記事 DESCRIPTION OF REVISIONS	設計検図 BY CHKD	年月日 DATE	Δの数 COUNT	訂正記事 DESCRIPTION OF REVISIONS	設計検図 BY CHKD	年月日 DATE



耐熱テープ貼り位置詳細図



- 注3 1リール500個梱包。
 4 引き出し始め15BOXと終わり10BOXに空部があります。
 △5 リールをポリエチレン包装し、乾燥剤を入れた防湿梱包品になります。
 △6 開封後、168時間以上保管する場合は、防湿梱包状態にて保管して下さい。
 △7 嵌合面以外の膨れは、製品性能上問題ありません。

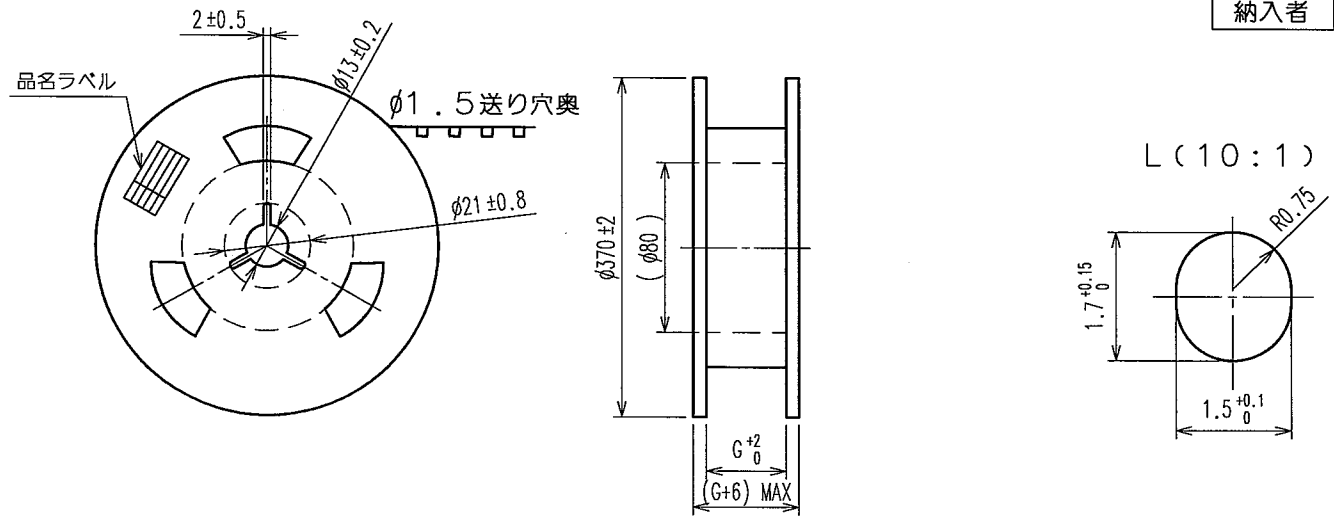
品名ラベル詳細

生産月日	年 月 日
図番	CL543-*****-22
品名	DF11CZ-*DS-2V(22)
納入数量	500KO
納入者	ヒロセ電機株式会社

CLコード	製品名	極数	D	E	F	G	H
CL543-2063-0-22	DF11CZ- 4DS-2V(22)	4	11.5	—	24	24.4	PS
CL543-2064-3-22	DF11CZ- 6DS-2V(22)	6	11.5	—	24	24.4	PS
CL543-2065-6-22	DF11CZ- 8DS-2V(22)	8	11.5	—	24	24.4	PS
CL543-2066-9-22	DF11CZ-10DS-2V(22)	10	14.2	28.4	32	32.4	PS
—	DF11CZ-12DS-2V(22)	12	14.2	28.4	32	32.4	PS
—	DF11CZ-14DS-2V(22)	14	20.2	40.4	44	44.4	PS
—	DF11CZ-16DS-2V(22)	16	20.2	40.4	44	44.4	PS
CL543-2070-6-22	DF11CZ-18DS-2V(22)	18	20.2	40.4	44	44.4	PS
CL543-2071-9-22	DF11CZ-20DS-2V(22)	20	26.2	52.4	56	56.4	PS
CL543-2072-1-22	DF11CZ-22DS-2V(22)	22	20.2	40.4	44	44.4	PS
—	DF11CZ-24DS-2V(22)	24	26.2	52.4	56	56.4	A-PET
△ CL543-2074-7-22	DF11CZ-26DS-2V(22)	26	26.2	52.4	56	56.4	PS
—	DF11CZ-28DS-2V(22)	28	26.2	52.4	56	56.4	PS
CL543-2076-2-22	DF11CZ-30DS-2V(22)	30	26.2	52.4	56	56.4	PS
—	DF11CZ-32DS-2V(22)	32	26.2	52.4	56	56.4	PS
CL543-2078-8-22	DF11CZ-40DS-2V(22)	40	34.2	68.4	72	72.4	PS

引き出し方向

リール形状



備考 REMARKS	製図 DRAWN NC 04.04.01 松木	設計 DESIGNED NC 04.04.01 伝法谷	検図 CHECKED NC 04.04.02 梅原	承認 APPROVED NC 04.04.06 小間	出図 RELEASED
	旧製品コード CODE NO.(OLD) CL	図番 DRAWING NO. ADC3-306439-01	製品名 PART NO. DF11CZ-*DS-2V(22)		
尺度 SCALE FR:EE 単位 UNITS mm		HRS ヒロセ電機株式会社 HIROSE ELECTRIC CO.,LTD.		製品コード CODE NO. CL543	

TO