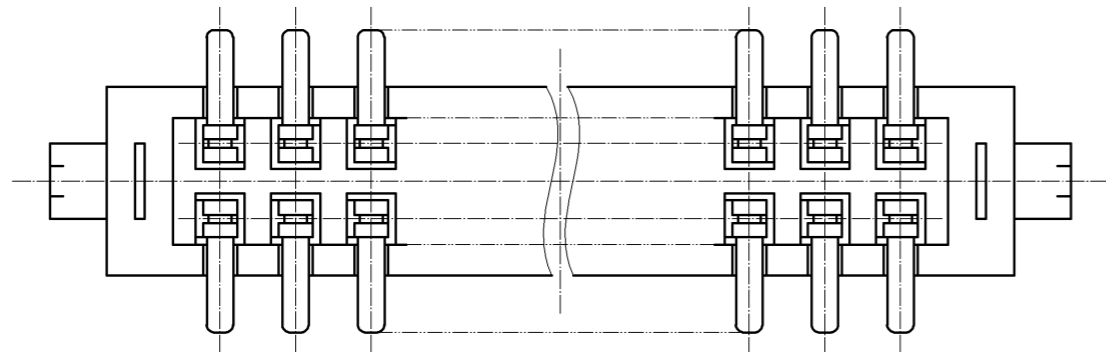
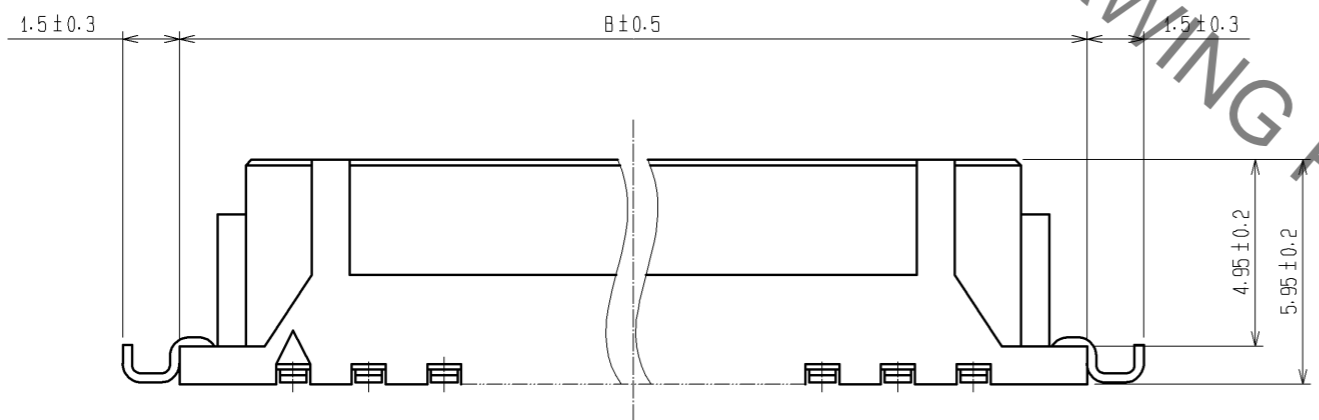
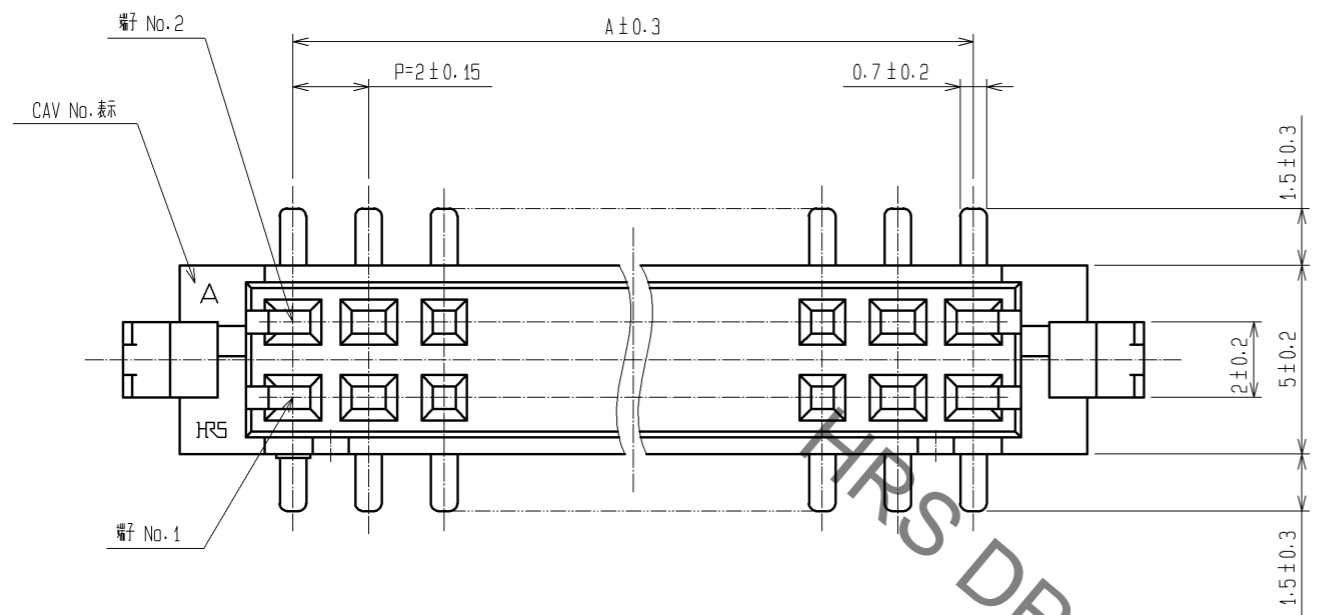
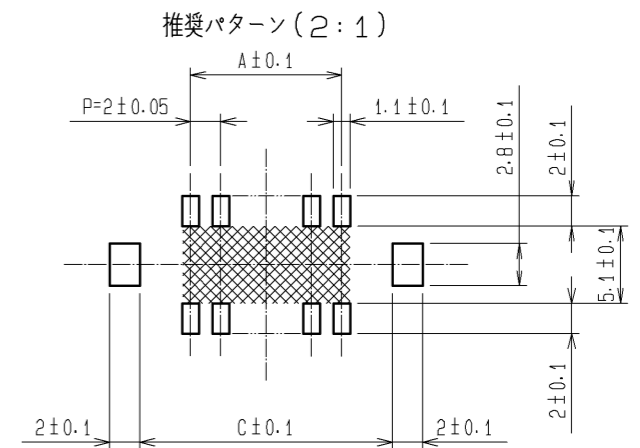
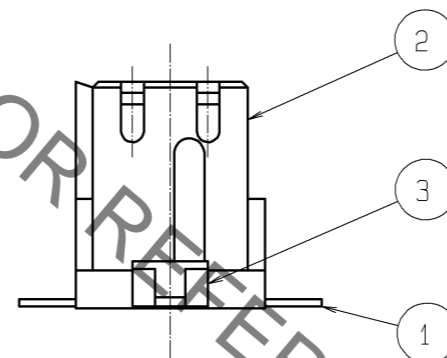


Apr.1.2020 Copyright 2020 HIROSE ELECTRIC CO., LTD. All Rights Reserved.
 本製品を車載用途などの高い信頼性が求められる機器にご使用の場合は、弊社までお問合せ下さい。



製品コード	製品名	極数	A	B	C
CL0543-2063-0-52	DF11CZ-4DS-2V(52)	4	2.0	8.5	8.7
CL0543-2064-3-52	DF11CZ-6DS-2V(52)	6	4.0	10.5	10.7
CL0543-2065-6-52	DF11CZ-8DS-2V(52)	8	6.0	12.5	12.7
CL0543-2066-9-52	DF11CZ-10DS-2V(52)	10	8.0	14.5	14.7
CL0543-2067-1-52	DF11CZ-12DS-2V(52)	12	10.0	16.5	16.7
CL0543-2068-4-52	DF11CZ-14DS-2V(52)	14	12.0	18.5	18.7
CL0543-2069-7-52	DF11CZ-16DS-2V(52)	16	14.0	20.5	20.7
CL0543-2070-6-52	DF11CZ-18DS-2V(52)	18	16.0	22.5	22.7
CL0543-2071-9-52	DF11CZ-20DS-2V(52)	20	18.0	24.5	24.7
CL0543-2072-1-52	DF11CZ-22DS-2V(52)	22	20.0	26.5	26.7
CL0543-2073-4-52	DF11CZ-24DS-2V(52)	24	22.0	28.5	28.7
CL0543-2074-7-52	DF11CZ-26DS-2V(52)	26	24.0	30.5	30.7
CL0543-2075-0-52	DF11CZ-28DS-2V(52)	28	26.0	32.5	32.7
CL0543-2076-2-52	DF11CZ-30DS-2V(52)	30	28.0	34.5	34.7
CL0543-2078-8-52	DF11CZ-40DS-2V(52)	40	38.0	44.5	44.7



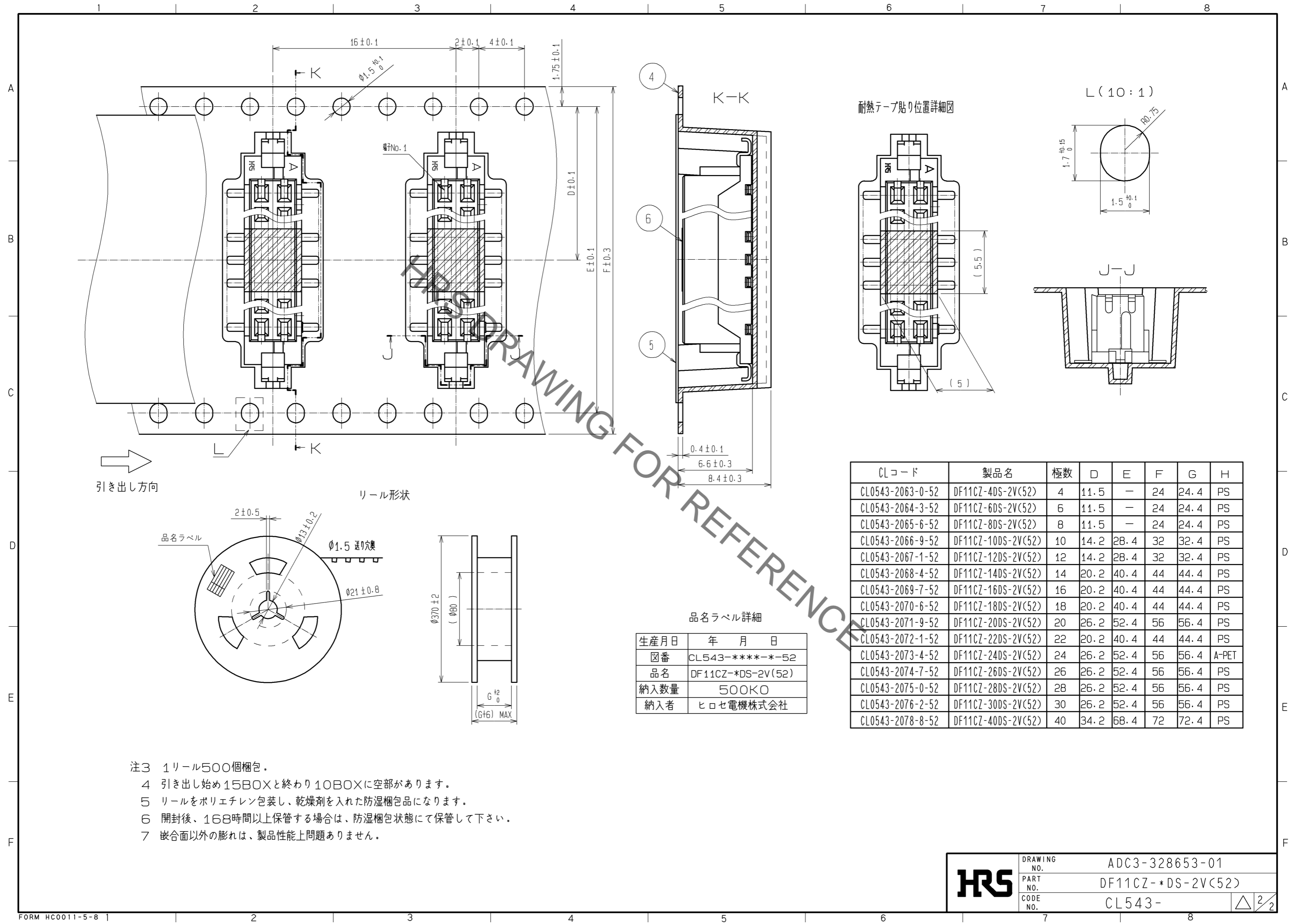
推奨メタルマスク
 厚さ: 0.15 ~ 0.2mm
 開口率: 100%

- 注1 の範囲にパターン及びバイヤーホールがある場合、コネクタの端子とショートする可能性があります。
- 2 平坦度は補強金具を含めて0.1mm以内。

部番	材質	処理	備考	部番	材質	処理	備考
2	ポリアミド樹脂	UL94V-0	BEIGE (NATURAL)	6	ポリアミド	耐熱テフ	BROWN
1	9n青銅	鍍膜	: 金めっき 0.2μm min.	5	ポリエステル	カバーテフ	CLEAR
		リソ	: 付めっき 2μm min.	4	5>H	エンボステフ	CLEAR
		下地	: ニッケルめっき 1μm min.	3	黄銅	すずめっき	1μm min.

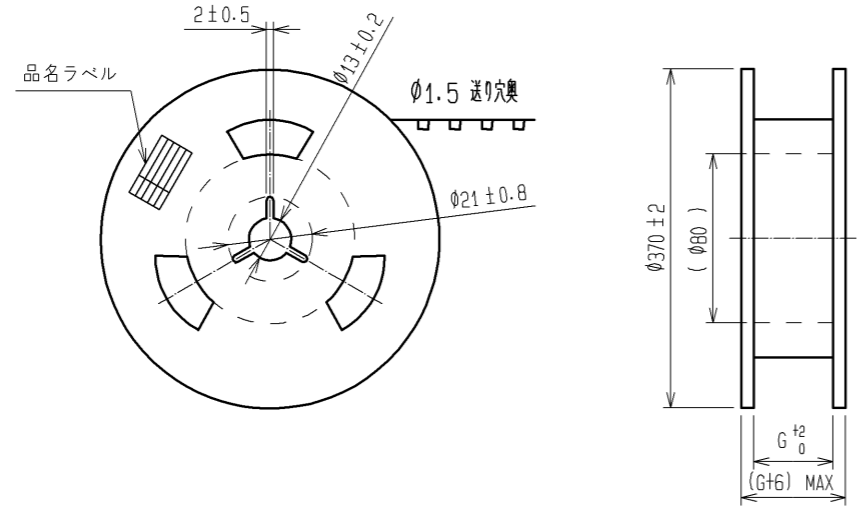
UNITS mm		SCALE FREE	△の数 △	訂正記事	設計	検図	年月日
HRS HIROSE ELECTRIC CO., LTD.		承認: TS. SAKATA 10.02.05	検図: TS. FUKUSHIMA 10.02.05	設計: TH. YOSHIZAWA 10.02.05	製図: YK. NAKATSU 10.02.05	図番: ADC3-328653-01	製品名: DF11CZ-*DS-2V(52)
						製品コード: CL543-	1/2

Apr.1.2020 Copyright 2020 HIROSE ELECTRIC CO., LTD. All Rights Reserved.
 本製品を車載用途などの高い信頼性が求められる機器にご使用の場合は、弊社までお問合せ下さい。



引き出し方向

リール形状



品名ラベル詳細

生産月日	年 月 日
図番	CL543-****-**-52
品名	DF11CZ-*DS-2V(52)
納入数量	500KO
納入者	ヒロセ電機株式会社

CLコード	製品名	極数	D	E	F	G	H
CL0543-2063-0-52	DF11CZ-4DS-2V(52)	4	11.5	—	24	24.4	PS
CL0543-2064-3-52	DF11CZ-6DS-2V(52)	6	11.5	—	24	24.4	PS
CL0543-2065-6-52	DF11CZ-8DS-2V(52)	8	11.5	—	24	24.4	PS
CL0543-2066-9-52	DF11CZ-10DS-2V(52)	10	14.2	28.4	32	32.4	PS
CL0543-2067-1-52	DF11CZ-12DS-2V(52)	12	14.2	28.4	32	32.4	PS
CL0543-2068-4-52	DF11CZ-14DS-2V(52)	14	20.2	40.4	44	44.4	PS
CL0543-2069-7-52	DF11CZ-16DS-2V(52)	16	20.2	40.4	44	44.4	PS
CL0543-2070-6-52	DF11CZ-18DS-2V(52)	18	20.2	40.4	44	44.4	PS
CL0543-2071-9-52	DF11CZ-20DS-2V(52)	20	26.2	52.4	56	56.4	PS
CL0543-2072-1-52	DF11CZ-22DS-2V(52)	22	20.2	40.4	44	44.4	PS
CL0543-2073-4-52	DF11CZ-24DS-2V(52)	24	26.2	52.4	56	56.4	A-PET
CL0543-2074-7-52	DF11CZ-26DS-2V(52)	26	26.2	52.4	56	56.4	PS
CL0543-2075-0-52	DF11CZ-28DS-2V(52)	28	26.2	52.4	56	56.4	PS
CL0543-2076-2-52	DF11CZ-30DS-2V(52)	30	26.2	52.4	56	56.4	PS
CL0543-2078-8-52	DF11CZ-40DS-2V(52)	40	34.2	68.4	72	72.4	PS

- 注3 1リール500個梱包。
 4 引き出し始め15BOXと終わり10BOXに空部があります。
 5 リールをポリエチレン包装し、乾燥剤を入れた防湿梱包品になります。
 6 開封後、168時間以上保管する場合は、防湿梱包状態にて保管して下さい。
 7 嵌合面以外の膨れは、製品性能上問題ありません。

HRS	DRAWING NO.	ADC3-328653-01
	PART NO.	DF11CZ-*DS-2V(52)
	CODE NO.	CL543-
		△ 2/2