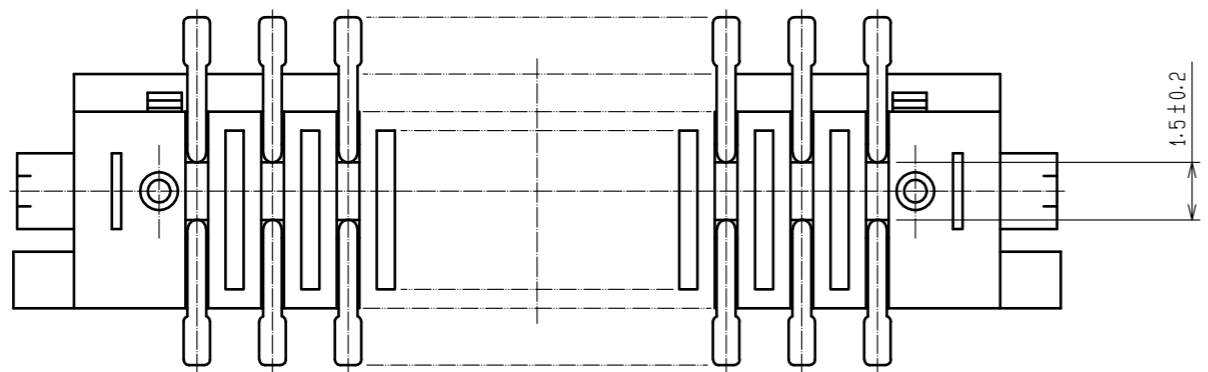
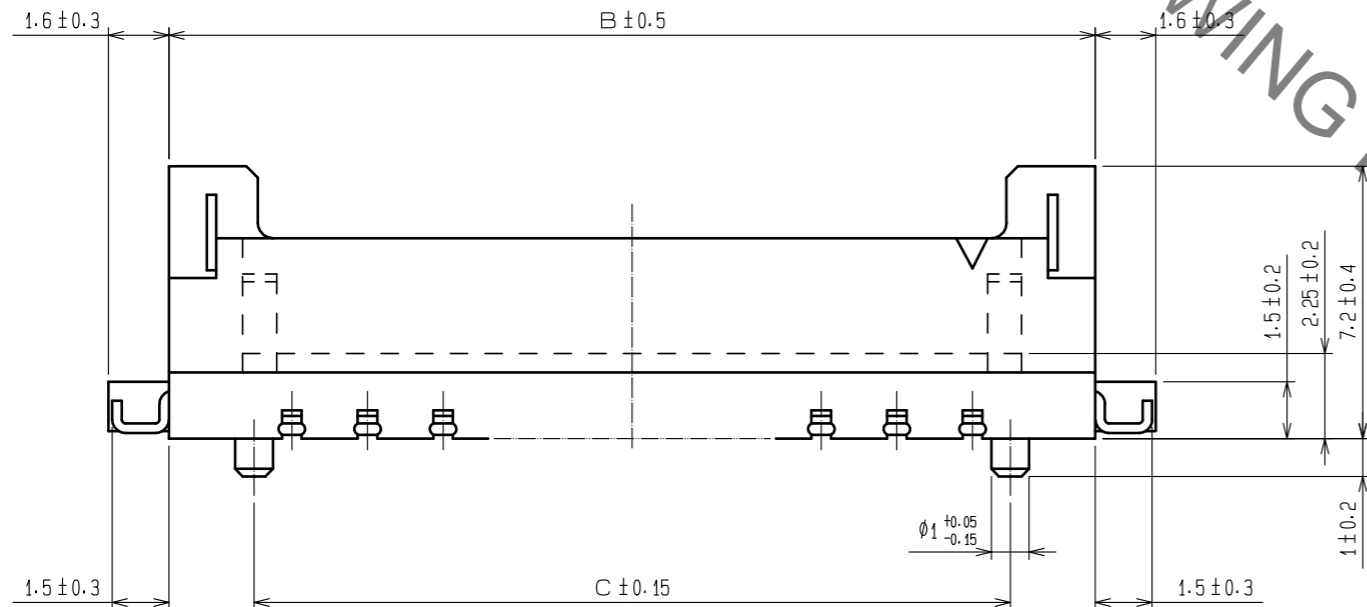
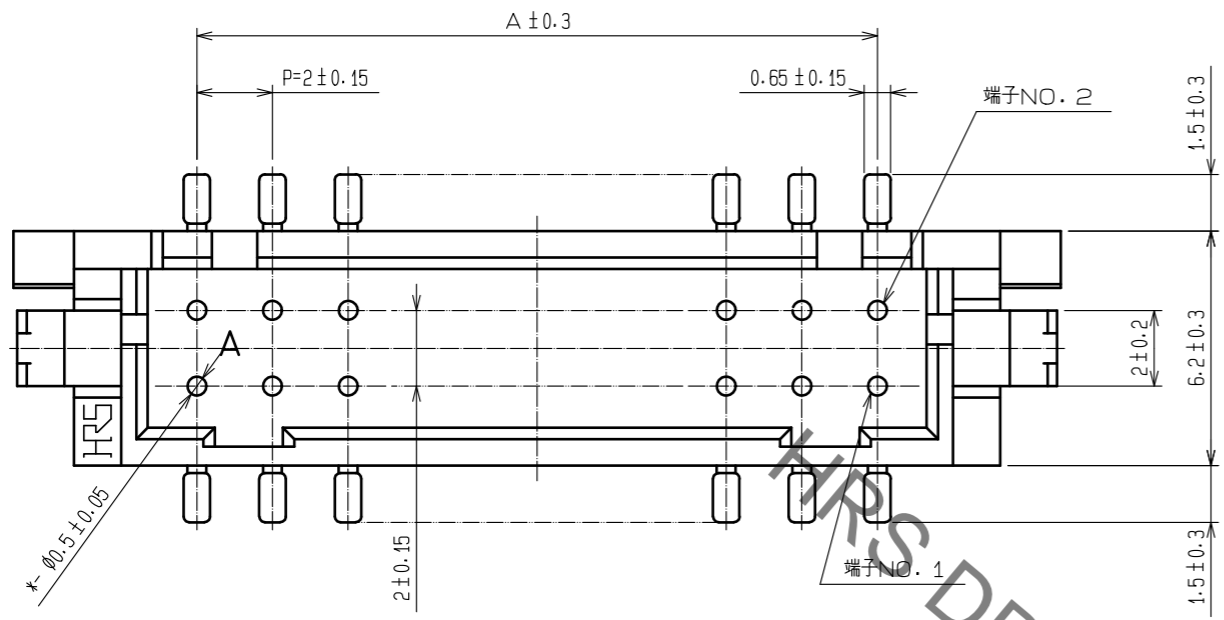
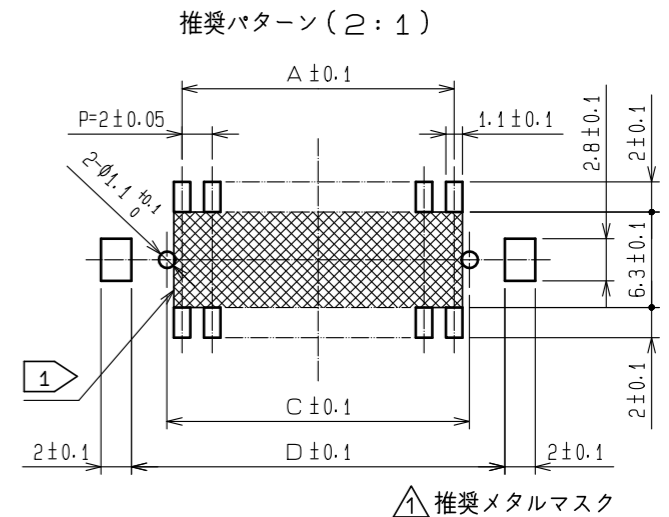
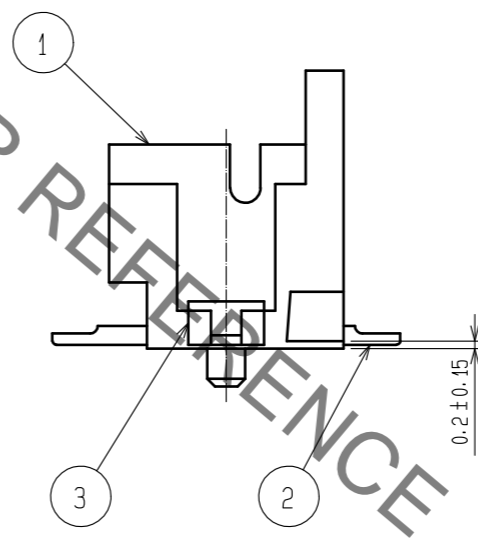


Apr. 1. 2020. Copyright 2020 HIROSE ELECTRIC CO., LTD. All Rights Reserved.
 本製品を車載用途などの高い信頼性が求められる機器にご使用の場合は、弊社までお問い合わせ下さい。



CLコード	製品名	極数	A	B	C	D
543-2135-0-20	DF11GZ- 4DP-2V(20)	4	2	8.5	4	8.7
543-2136-2-20	DF11GZ- 6DP-2V(20)	6	4	10.5	6	10.7
543-2137-5-20	DF11GZ- 8DP-2V(20)	8	6	12.5	8	12.7
543-2138-8-20	DF11GZ-10DP-2V(20)	10	8	14.5	10	14.7
543-2139-0-20	DF11GZ-12DP-2V(20)	12	10	16.5	12	16.7
543-2140-0-20	DF11GZ-14DP-2V(20)	14	12	18.5	14	18.7
543-2141-2-20	DF11GZ-16DP-2V(20)	16	14	20.5	16	20.7
543-2142-5-20	DF11GZ-18DP-2V(20)	18	16	22.5	18	22.7
543-2143-8-20	DF11GZ-20DP-2V(20)	20	18	24.5	20	24.7
543-2144-0-20	DF11GZ-22DP-2V(20)	22	20	26.5	22	26.7
543-2145-3-20	DF11GZ-24DP-2V(20)	24	22	28.5	24	28.7
543-2146-6-20	DF11GZ-26DP-2V(20)	26	24	30.5	26	30.7
543-2147-9-20	DF11GZ-28DP-2V(20)	28	26	32.5	28	32.7
543-2148-1-20	DF11GZ-30DP-2V(20)	30	28	34.5	30	34.7
543-2149-4-20	DF11GZ-32DP-2V(20)	32	30	36.5	32	36.7
543-2150-3-20	DF11GZ-40DP-2V(20)	40	38	44.5	40	44.7

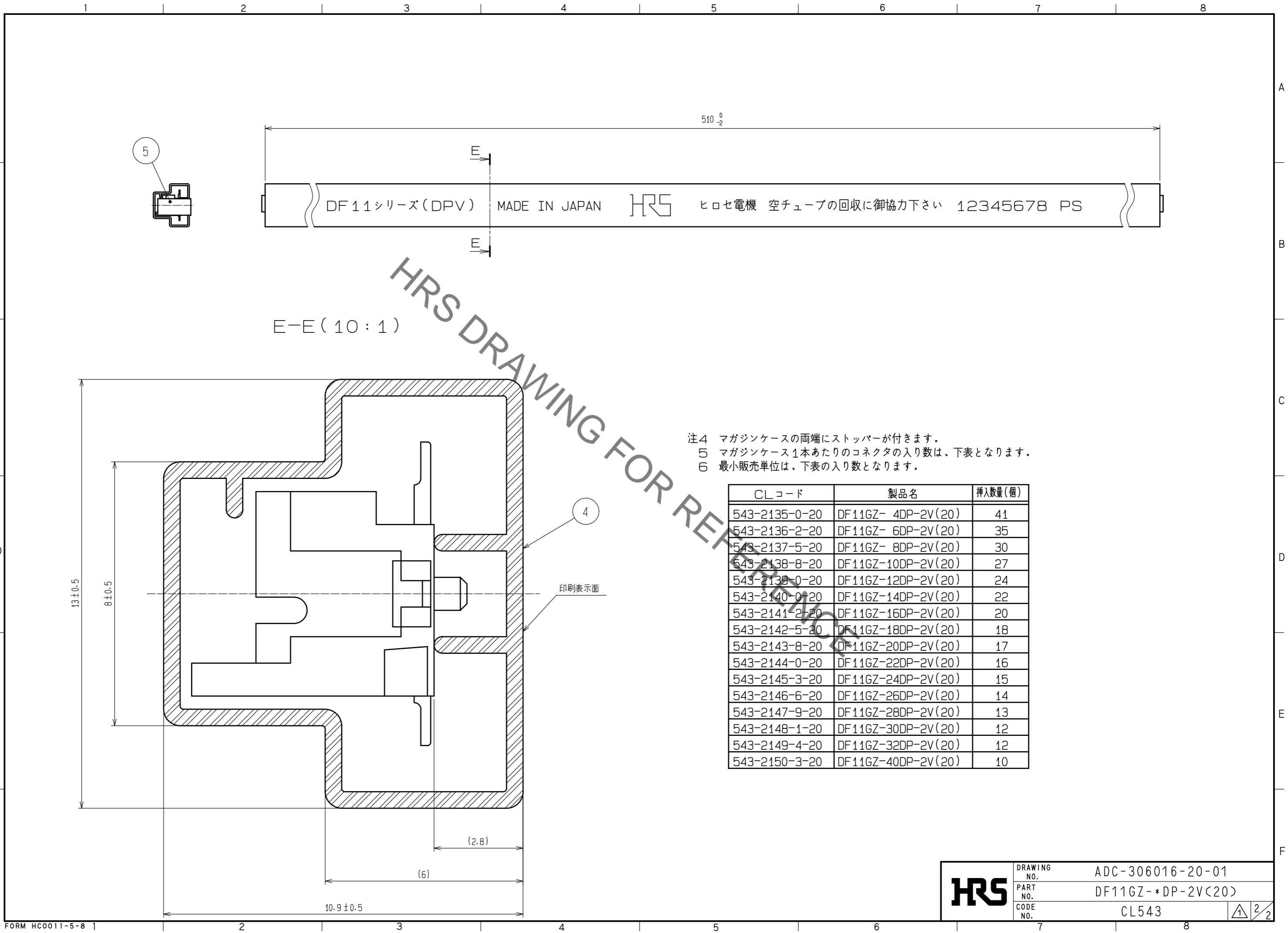


注 1. の範囲にパターン及びバイヤホールがある場合、コネクタ端子とショートする可能性があります。
 2. リード平坦度は、金具を含めて0.1mm以内とする。
 3. 嵌合面以外の膨れは、製品性能上問題ありません。

推奨メタルマスク
 厚さ：0.15~0.2mm
 開口率：100%

2	黄銅	表面：すずめっき 1μm min 下地：ニッケルめっき 0.5μm min	5	エラストマー	GRAY, ストッパー
1	ポリアミド樹脂	NATURAL (BEIGE), UL94V-0	4	PS	CLEAR, 静電防止処理
部番	材質	処理, 備考	部番	材質	処理, 備考
UNITS mm		SCALE 5 : 1	COUNT 2	DESCRIPTION OF REVISIONS DIS-H-00004420	DESIGNED TS. MIYAKI
	HIROSE ELECTRIC CO., LTD.	APPROVED : KJ. KATAYOSE CHECKED : TY. OMA DESIGNED : IO. DENPOUYA DRAWN : IO. DENPOUYA	20050105 20050105 20050105 20050105	DRAWING NO. PART NO. CODE NO.	ADC-306016-20-01 DF11GZ-*DP-2V(20) CL543
					CHECKED SZ. ONO
					DATE 20181119

Apr. 1. 2020. Copyright 2020 HIROSE ELECTRIC CO., LTD. All Rights Reserved.
 本製品を車載用途などの高い信頼性が求められる機器にご使用の場合は、弊社までお問合せ下さい。



- 注4 マガジンケースの両端にストッパーが付きます。
- 注5 マガジンケース1本あたりのコネクタの入り数は、下表となります。
- 注6 最小販売単位は、下表の入り数となります。

CLコード	製品名	挿入数量(個)
543-2135-0-20	DF11GZ- 4DP-2V(20)	41
543-2136-2-20	DF11GZ- 6DP-2V(20)	35
543-2137-5-20	DF11GZ- 8DP-2V(20)	30
543-2138-8-20	DF11GZ-10DP-2V(20)	27
543-2139-0-20	DF11GZ-12DP-2V(20)	24
543-2140-0-20	DF11GZ-14DP-2V(20)	22
543-2141-2-20	DF11GZ-16DP-2V(20)	20
543-2142-5-20	DF11GZ-18DP-2V(20)	18
543-2143-8-20	DF11GZ-20DP-2V(20)	17
543-2144-0-20	DF11GZ-22DP-2V(20)	16
543-2145-3-20	DF11GZ-24DP-2V(20)	15
543-2146-6-20	DF11GZ-26DP-2V(20)	14
543-2147-9-20	DF11GZ-28DP-2V(20)	13
543-2148-1-20	DF11GZ-30DP-2V(20)	12
543-2149-4-20	DF11GZ-32DP-2V(20)	12
543-2150-3-20	DF11GZ-40DP-2V(20)	10

HRS	DRAWING NO.	ADC-306016-20-01
	PART NO.	DF11GZ-*DP-2V(20)
	CODE NO.	CL543