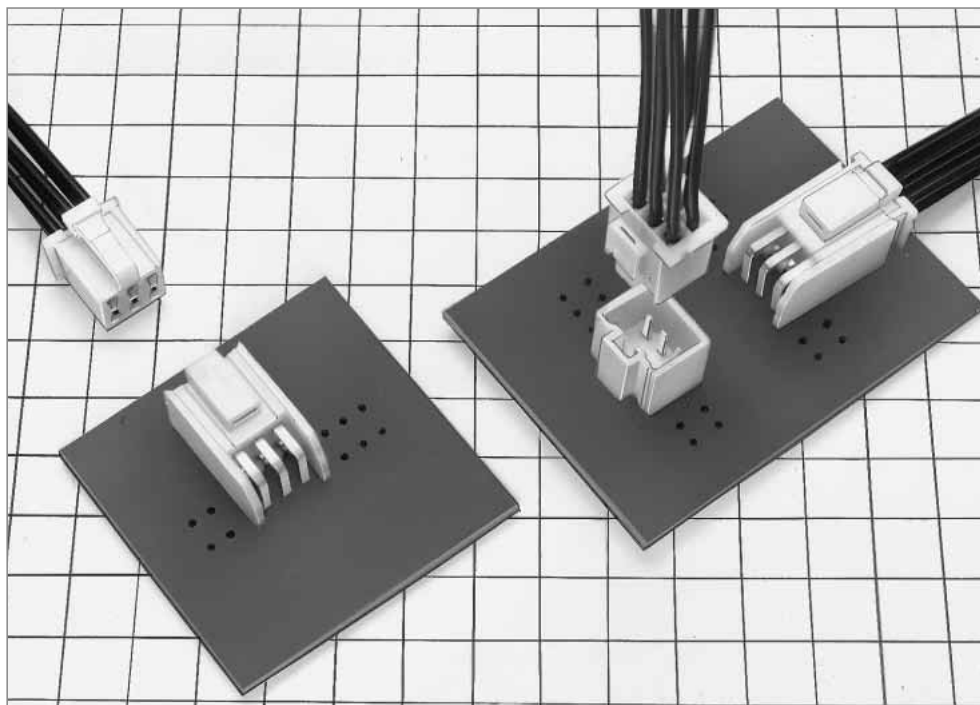


# 3.5mmピッチ2列配列 小型内部電源用コネクタ(UL・CSA規格認定品)

## MDF6シリーズ



### ■特長

#### 1. ピッチ3.5mmの小型タイプ

隣接間ピッチを3.5mmに設定し、対向間5mmの2列配列とした小型省スペースの電源コネクタです。

#### 2. 電流容量は7Aを確保

小型電源でありながら、AWG16番線使用で7Aの電流容量を確保しました。(UL/CSA定格は6A)

#### 3. ボックスタイプヘッダー

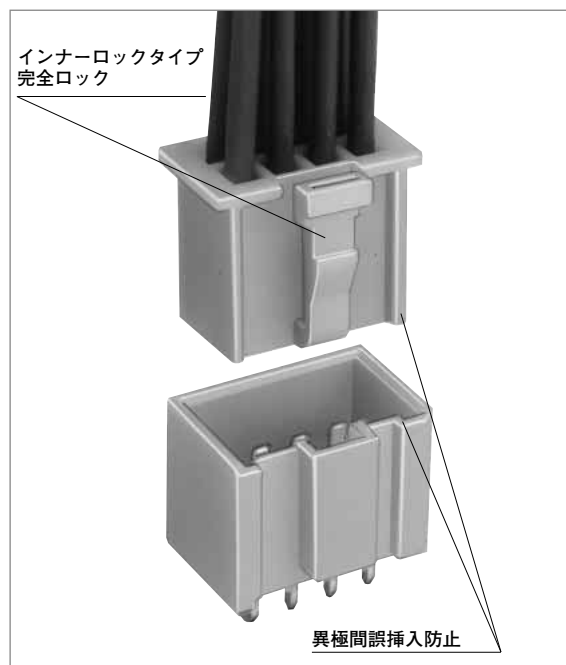
ヘッダーはボックスタイプのため、こじりに強く、完全な誤挿入防止が行なえます。

#### 4. インナータイプの完全ロックを採用

ロック掛かり部が外側に露出しないインナータイプの完全ロックを採用することにより、安全性の高い確実なかん合が得られます。

### ■用途

各種機器の内部電源部分



## ■製品規格

定格	定格電流 (注1)	電線サイズ	AWG 16:7A	使用温度範囲	-30~85℃ (注2)
	定格電圧		AWG 18:6A AWG 20:5A AWG 22:4A	使用湿度範囲	40~80%
				保存温度範囲	-10~60℃ (注3)
			AC 300 V	保存湿度範囲	40~70% (注3)

UL・CSA安全規格 認定規格値			
定格	定格電流	電線サイズ	AWG #16~#18:6A AWG #20~#22:4A
	定格電圧	UL: AC 250 V	CSA: AC 30V

■UL・CSA安全規格ファイルNo.

UL : E52653  
CSA : LR95109

項目	規格	条件
1.絶縁抵抗	1000MΩ以上	DC500Vで測定
2.耐電圧	せん絡・絶縁破壊がないこと。	AC1500Vを1分間通電
3.接触抵抗	30mΩ以下	100mAで測定
4.単体挿抜力	MIN0.4N (40gf), MAX4.9N (500gf)	1.52×0.76±0.002mmの鋼製ピンにて測定
5.耐振性	1μs以上の瞬断がないこと。	周波数10~55Hz、片振幅0.75mm、3方向 2時間
6.耐湿性	接触抵抗 30mΩ以下、絶縁抵抗 1000MΩ以上	温度 40±2℃、湿度 90~95%、96時間放置
7.温度サイクル	接触抵抗 30mΩ以下、絶縁抵抗 1000MΩ以上	(-55℃:30分→5~35℃:10分→85℃:30分→5~35℃:10分) 5サイクル
8.挿抜寿命	接触抵抗 30mΩ以下	すず/すず銅めっき:挿抜30回
9.はんだ耐熱性	性能に影響する樹脂部の溶融がないこと。	フロー:250℃ 10秒 手はんだ:はんだごて温度300℃ 3秒

(注1) 定格電流は、使用する電線サイズにより異なります。ヘッダーのみの定格は7Aです。

(注2) 通電時の温度上昇を含みます。

(注3) ここでの保存とは、基板搭載前の未使用品に対する長期保管状態を表わします。

基板搭載後の無通電状態は、使用温湿度範囲が適用されます。

## ■材質

製品	部品	材質	処理	UL規格
圧着ソケット	絶縁物	ポリアミド樹脂	(白色) ナチュラル	UL94V-0
ソケット用圧着端子	端子	りん青銅	すずめっき	—
ピンヘッダー	絶縁物	ポリアミド樹脂	(白色) ナチュラル	UL94V-0
	端子	黄銅	すず銅めっき	—

## ■製品番号の構成

製品番号から製品の仕様をご判断頂く際にご利用下さい。

## ●コネクタ

**MDF6 - \* DS - 3.5 C**

①                      ②                      ③                      ④                      ⑤

① シリーズ名: MDF6	④ コンタクトピッチ: 3.5mm
② 極数: 4~20	⑤ 結線部形態/端子形状
③ 製品の種別	C : 圧着ケース
DS: ダブルロウソケット	DSA: ストレートディップ
DP: ダブルロウピンヘッダー	DS : ライトアングルディップ

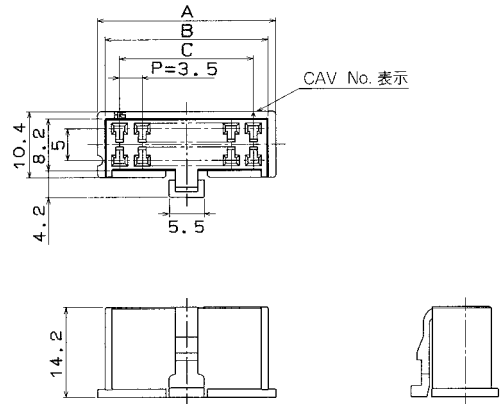
## ●端子

**MDF6 - 1618 SCF**

①                      ②

① 適合電線サイズ 1618: AWG #16~#18 2022: AWG #20~#22	② 形態種別/梱包種別 SCF: ソケットコンタクト・リール SC : ソケットコンタクト・ばら
---	--

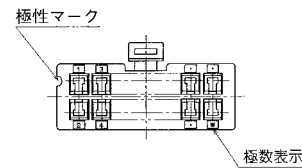
## ■ダブルロウ ソケット



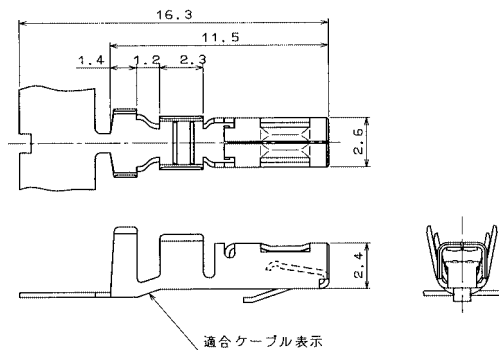
単位：mm

製品番号	HRS No.	極数	A	B	C	RoHS
MDF6- 4DS-3.5C	CL547-0074-1	4	10.5	8.1	3.5	○
MDF6- 6DS-3.5C	CL547-0075-4	6	14.0	11.6	7.0	
MDF6- 8DS-3.5C	CL547-0076-7	8	17.5	15.1	10.5	
MDF6-10DS-3.5C	CL547-0077-0	10	21.0	18.6	14.0	
MDF6-12DS-3.5C	CL547-0078-2	12	24.5	22.1	17.5	
MDF6-14DS-3.5C	CL547-0079-5	14	28.0	25.6	21.0	
MDF6-16DS-3.5C	CL547-0080-4	16	31.5	29.1	24.5	
MDF6-18DS-3.5C	CL547-0081-7	18	35.0	32.6	28.0	
MDF6-20DS-3.5C	CL547-0082-0	20	38.5	36.1	31.5	

(注) 販売数量は1パック(100個入)単位ですので、パック単位でご注文下さい。



## ■ソケット用圧着端子



### ●適合電線(すずめっき軟銅線)

導体サイズ (芯線構成)	被覆外径
AWG #16 (26本/0.254mm)	φ 2.5~φ 2.0mm
AWG #18 (34本/0.18 mm)	
AWG #20 (21本/0.18 mm)	φ 1.9~φ 1.5mm
AWG #22 (17本/0.16 mm)	

(注) 適合電線以外のケーブルをご使用の際は、弊社営業担当へご相談下さい。

### ●推奨電線

UL1061, UL1007

### ●ストリップ長

2.7~4.4mm

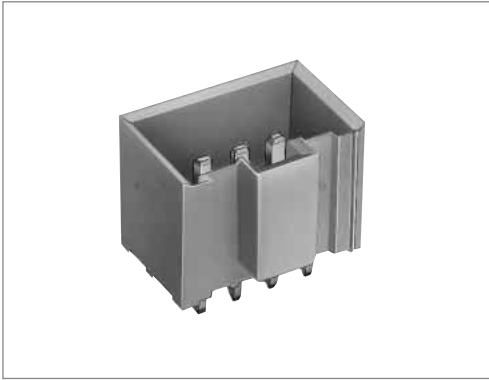
製品番号	HRS No.	適合ケーブル		種別	数量	RoHS
		AWGサイズ	被覆外径			
MDF6-1618SCF	CL547-0070-0	#16~#18	2.5~2.0	リール状 ばら端子	1リール5000本巻 1パック100本入	○
MDF6-1618SC	CL547-0071-3					
MDF6-2022SCF	CL547-0072-6					
MDF6-2022SC	CL547-0073-9	#20~#22	1.9~1.5	リール状 ばら端子	1リール5000本巻 1パック100本入	

## ◆適用圧着工具

種類	製品番号	HRS No.	適合コンタクト
プレス本体	CM105	CL901-0005-4	_____
アプリケーション	AP105-MDF6-1618S	CL901-4512-4	MDF6-1618SCF
	AP105-MDF6-2022S	CL901-4513-7	MDF6-2022SCF
手動圧着工具	MDF6-TA1618HC	CL550-0203-5	MDF6-1618SC
	MDF6-TA2022HC	CL550-0204-8	MDF6-2022SC
抜き工具	DF-C-PO (A)	CL550-0170-8	MDF6-****SC (F)

(注) 弊社指定の工具以外が原因で発生した問題につきましては、保証の対象外となります。

## ■ダブルロウ ピンヘッダー・ストレートタイプ

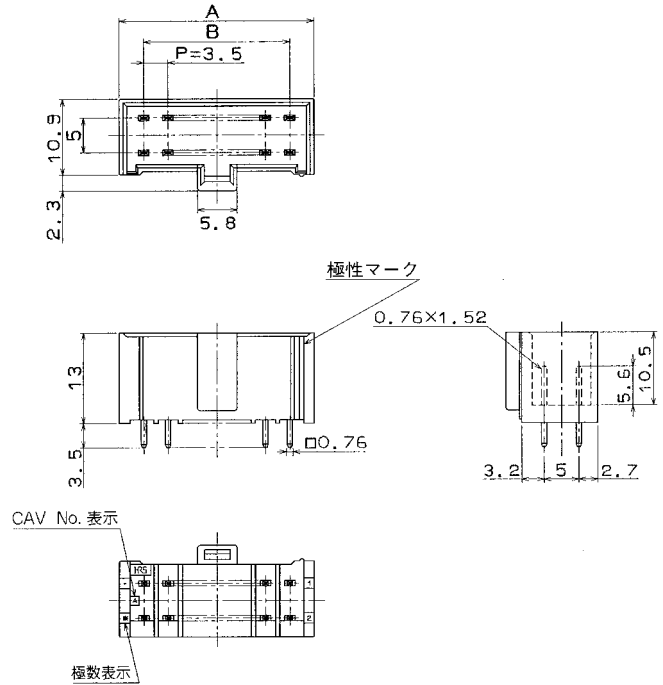


- 基板ホール径： $\phi 1.3^{+0.1}$
- 適合基板厚： $1.6 \pm 0.2$

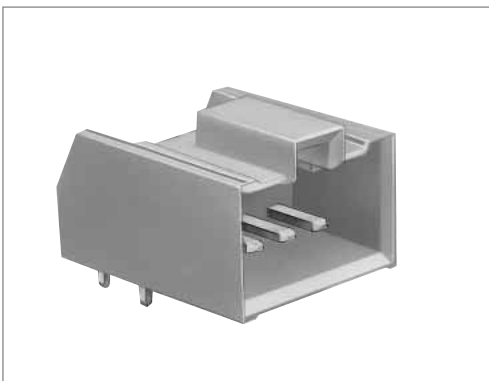
単位：mm

製品番号	HRS No.	極数	A	B	RoHS
MDF6- 4DP-3.5DSA(05)	CL547-0083-2-05	4	10.5	3.5	○
MDF6- 6DP-3.5DSA(05)	CL547-0084-5-05	6	14.0	7.0	
MDF6- 8DP-3.5DSA(05)	CL547-0085-8-05	8	17.5	10.5	
MDF6-10DP-3.5DSA(05)	CL547-0086-0-05	10	21.0	14.0	
MDF6-12DP-3.5DSA(05)	CL547-0087-3-05	12	24.5	17.5	
MDF6-14DP-3.5DSA(05)	CL547-0088-6-05	14	28.0	21.0	
MDF6-16DP-3.5DSA(05)	CL547-0089-9-05	16	31.5	24.5	
MDF6-18DP-3.5DSA(05)	CL547-0090-8-05	18	35.0	28.0	
MDF6-20DP-3.5DSA(05)	CL547-0091-0-05	20	38.5	31.5	

(注) 販売数量は1パック (100個入) 単位ですので、パック単位でご注文下さい。



## ■ダブルロウ ピンヘッダー・ライトアングルタイプ

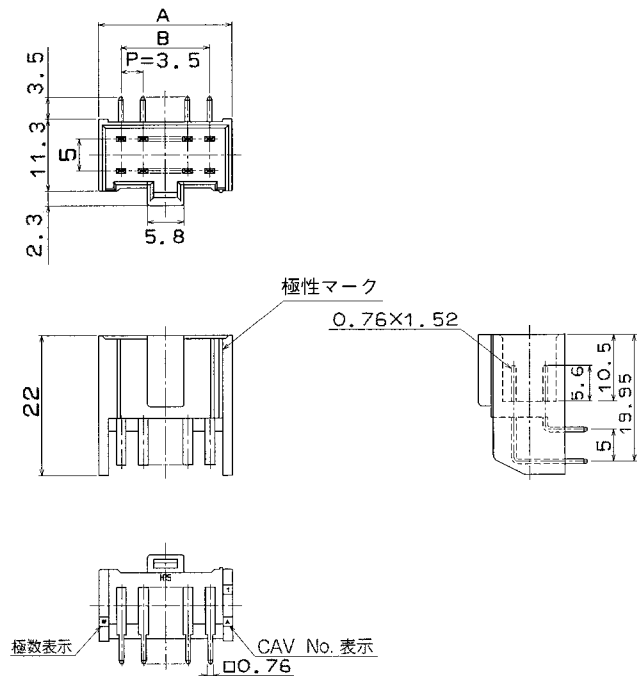


- 基板ホール径： $\phi 1.3^{+0.1}$
- 適合基板厚： $1.6 \pm 0.2$

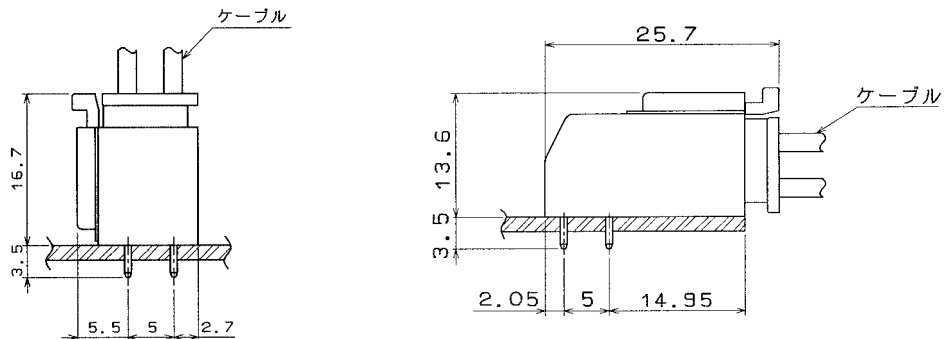
単位：mm

製品番号	HRS No.	極数	A	B	RoHS
MDF6- 4DP-3.5DS(05)	CL547-0270-0-05	4	10.5	3.5	○
MDF6- 6DP-3.5DS(05)	CL547-0271-2-05	6	14.0	7.0	
MDF6- 8DP-3.5DS(05)	CL547-0272-5-05	8	17.5	10.5	
MDF6-10DP-3.5DS(05)	CL547-0273-8-05	10	21.0	14.0	

(注) 販売数量は1パック (100個入) 単位ですので、パック単位でご注文下さい。



◆ アプリケーション図



◆ 使用上の注意

<p>1. 推奨はんだ付け条件</p>	<p>■ 自動はんだ装置によるフロー条件 はんだ温度 250℃、はんだ時間 10秒以内</p> <p>■ 手はんだ条件 はんだごて温度 300℃、はんだ時間 3秒以内</p>
<p>2. 洗浄条件</p>	<p>「ナイロンコネクタ使用の手引き」をご参照下さい。</p>
<p>3. 結線条件</p>	<p>「ナイロンコネクタ使用の手引き」をご参照下さい。</p>
<p>4. 注意事項</p>	<p>■ 本製品は製造ロット、及びその後の保管状態等により、成形品の色相に多少の違いを生じる場合がありますが、性能には影響ありません。</p>
<p>5. 取り扱い事項</p>	<p>「ナイロンコネクタ使用の手引き」をご参照下さい。</p>