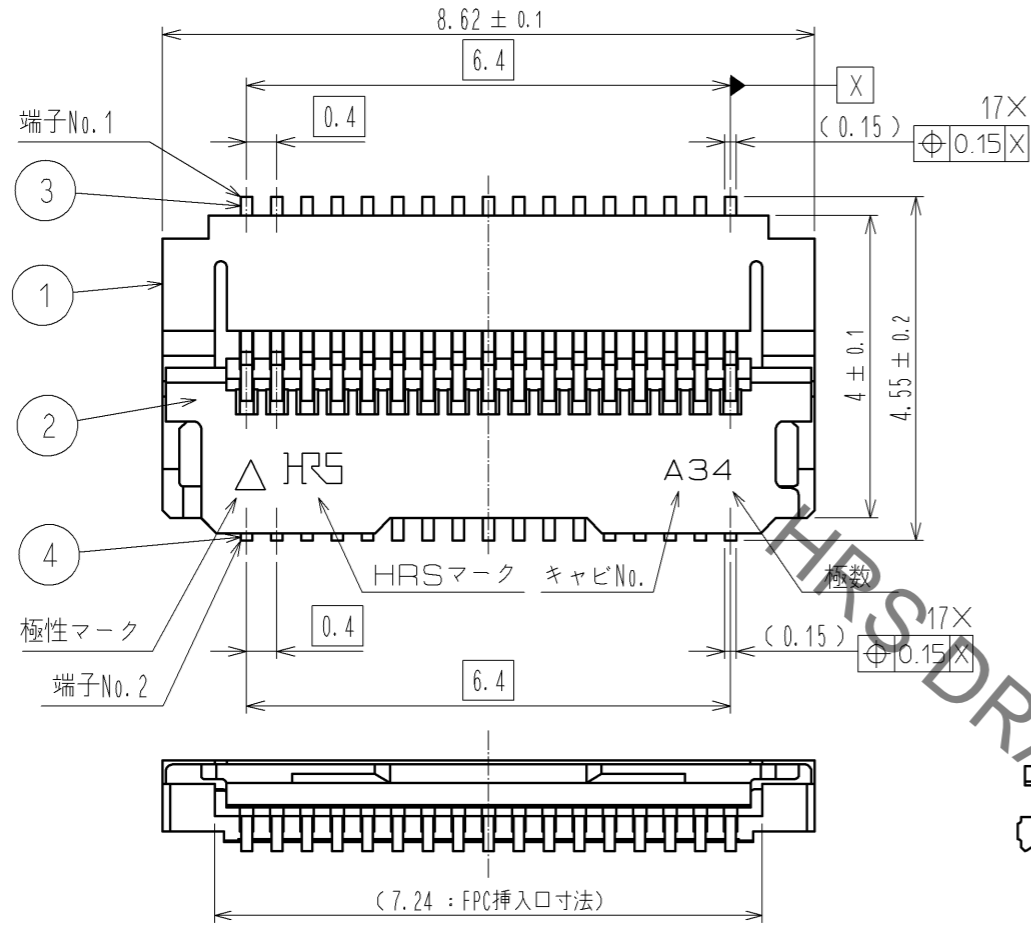
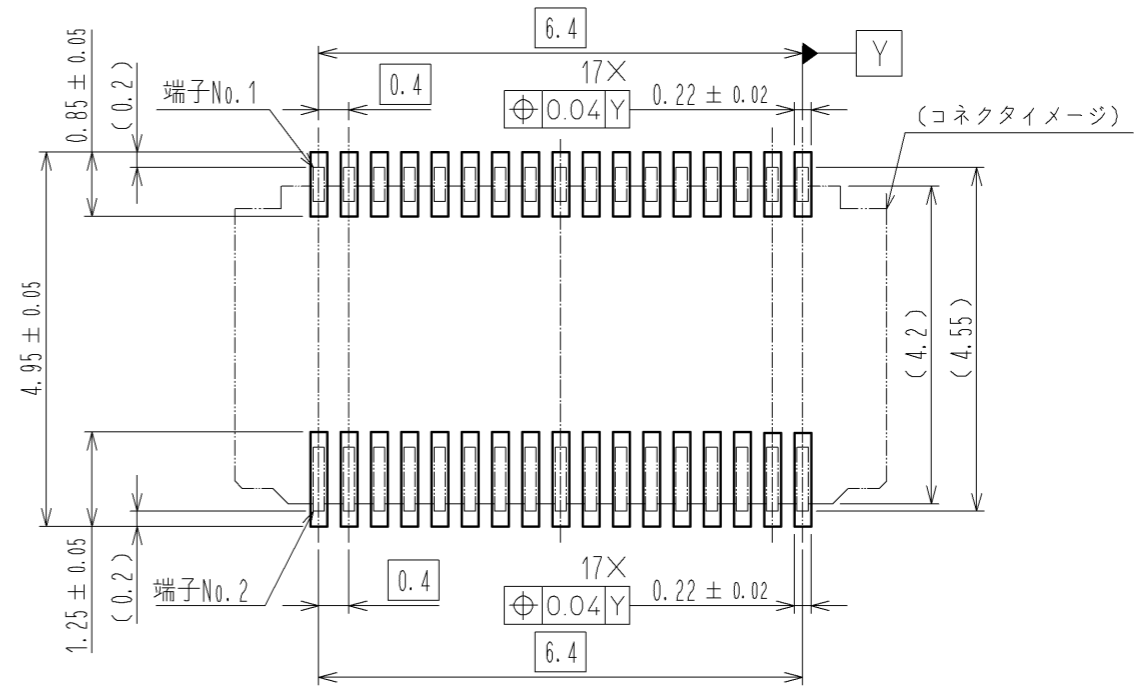


Aug.1.2020 Copyright 2020 HIROSE ELECTRIC CO., LTD. All Rights Reserved.
 本製品を車載用途などの高い信頼性が求められる機器にご使用の場合は、弊社までお問合せ下さい。

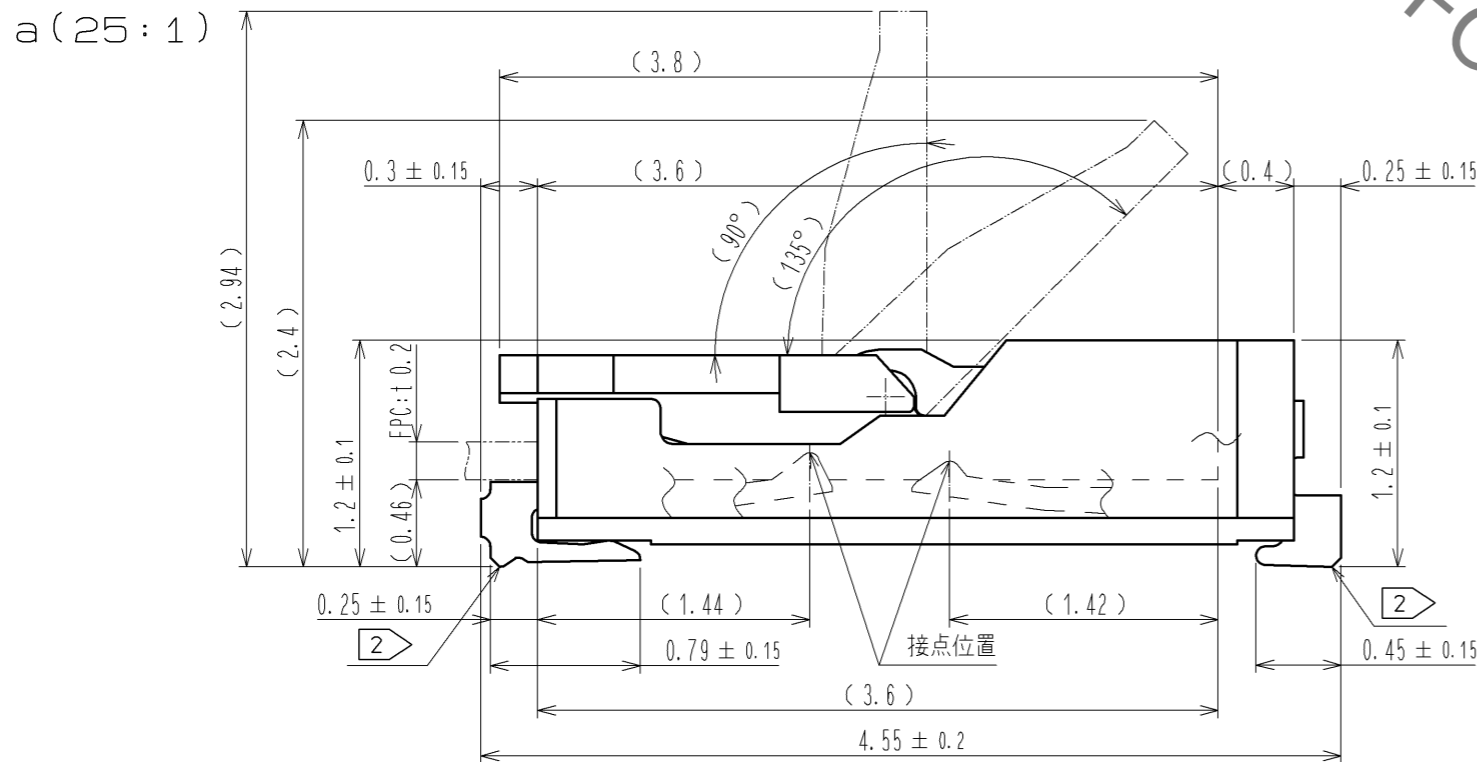
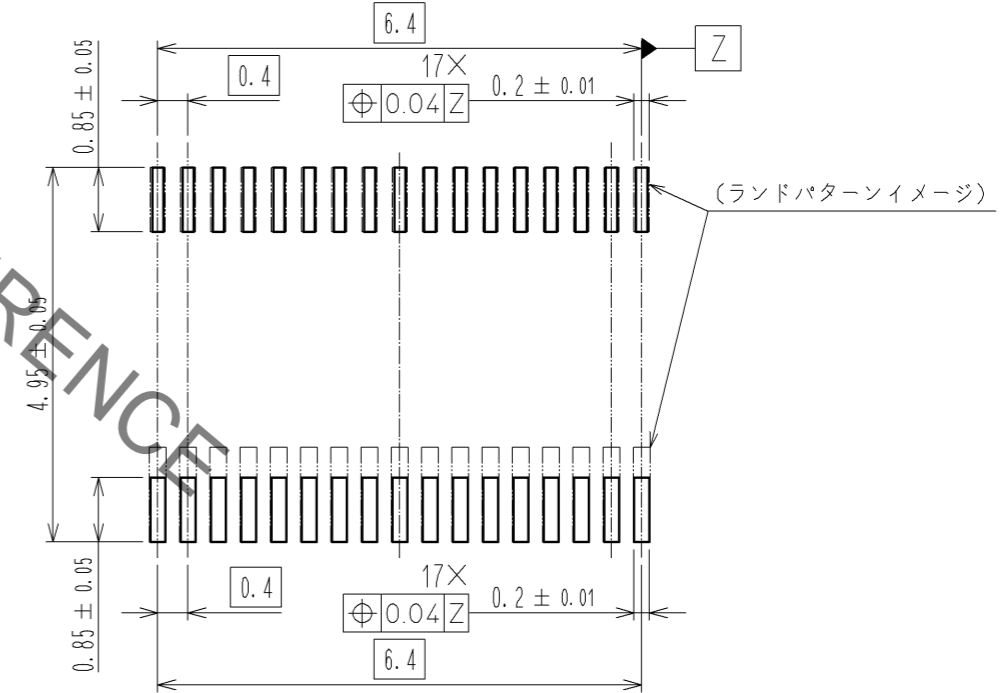


5 推奨ランド寸法図



5 推奨メタルマスク寸法図

(推奨メタルマスク厚 : $t=0.12$)



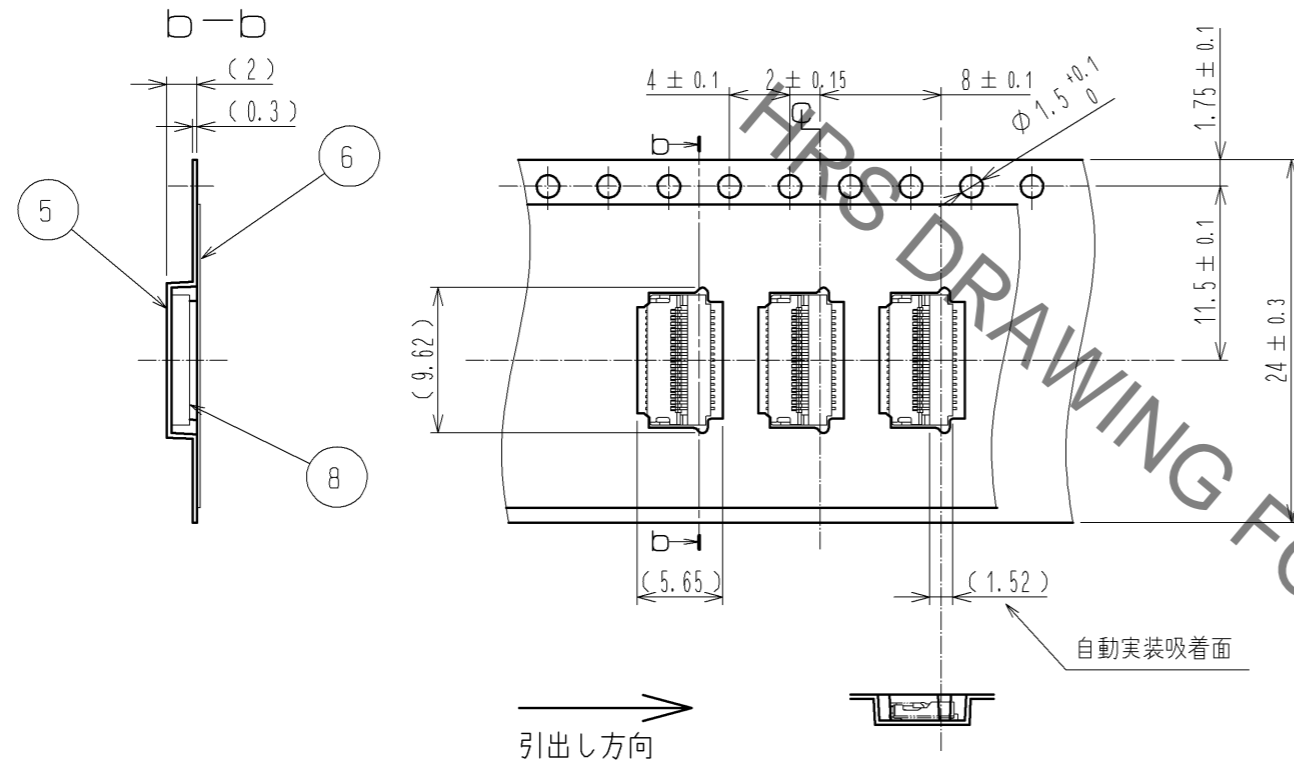
- 注 1 () 内寸法は参考値を示します。
 2 端子平坦度は0.1MAXです。
 3 本製品はエンボス梱包です。詳細は次頁の梱包仕様図を参照してください。
 4 モールド樹脂に黒点等が発生する場合がありますが、品質には問題ありません。
 5 推奨ランド寸法、メタルマスク寸法は一例となります。実装条件(クリームはんだ、基板サイズ、温度プロファイルなど)により異なる場合がありますので、実装状態を十分ご確認の上ご使用願います。
 6 本製品は、ハロゲンフリー対応品です。
 (Br含有率: 900ppm以下、Cl含有率: 900ppm以下、Br+Cl総含有率: 1500ppm以下)

4	りん青銅	(接点部、リフ部)ニッケル下地1μmNi+金めっき0.05μmAu	8	(コネクタ)	
3	りん青銅	(その他)ニッケル下地1μmNi	7	ポリスチレン	
2	PPS	ブラック UL94V-0	6	ポリエステル	
1	LCP	ベージュ UL94V-0	5	ポリスチレン	
部番	材質	処理、備考	部番	材質	処理、備考

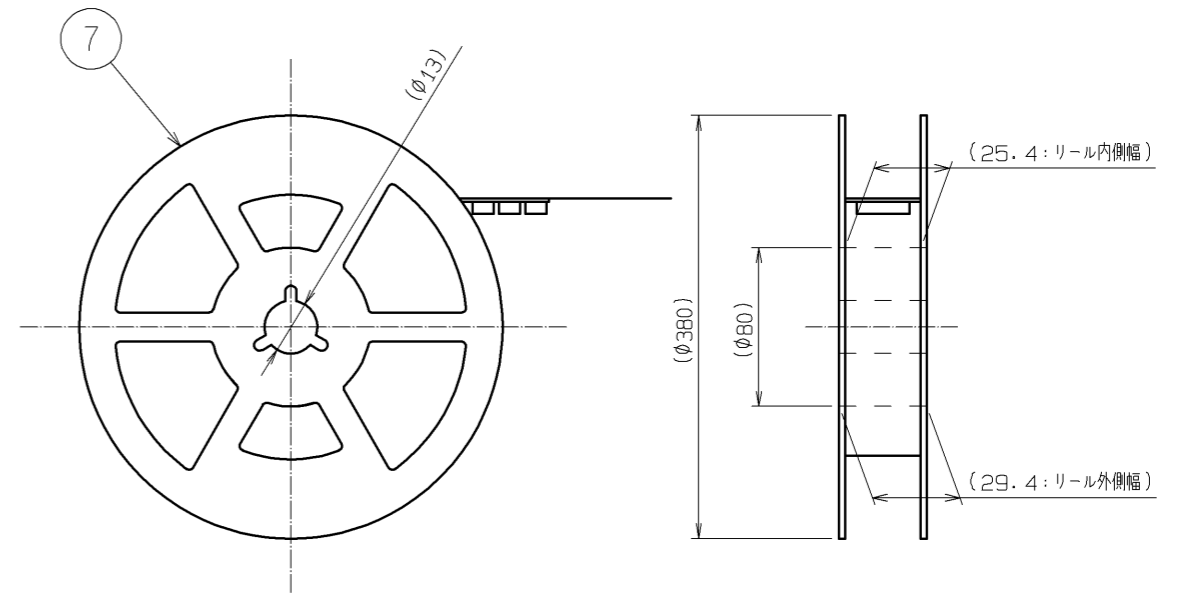
UNITS mm	SCALE 10:1	△の数	訂正記事	設計	検図	年月日
HRS HIROSE ELECTRIC CO., LTD.	承認: MO. ISHIDA 14.02.10 検図: HS. SAKAMOTO 14.02.07 設計: YH. KOTANI 14.02.07 製図: NM. SANPEI 14.02.07			図番: ADC3-336194-01 製品名: FH29BJ-34S-0.2SHW(05) 製品コード: CL580-0331-7-05		1/5

Aug.1.2020 Copyright 2020 HIROSE ELECTRIC CO., LTD. All Rights Reserved.
 本製品を車載用途などの高い信頼性が求められる機器にご使用の場合は、弊社までお問合せ下さい。

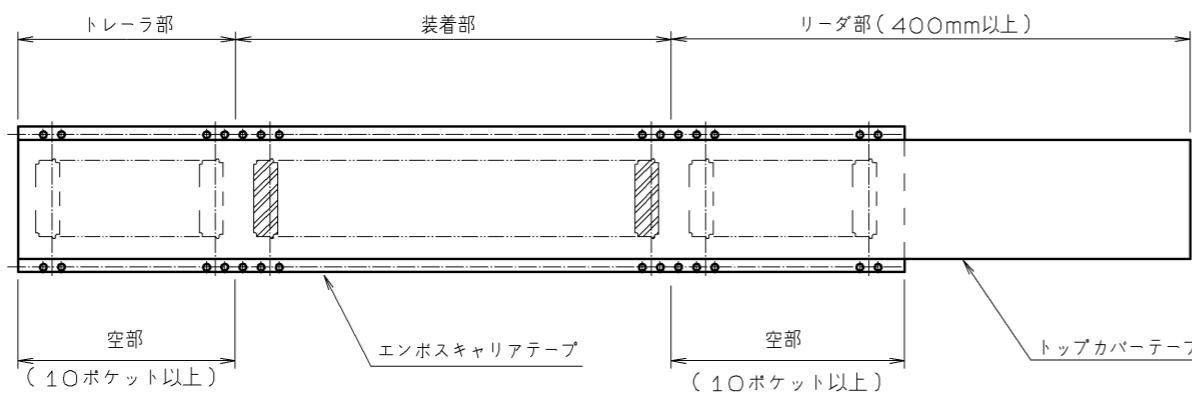
エンボスキャリアテープ寸法図 (2:1)



リール状態寸法図 (FREE)



リーダ部、トレーラ部寸法図 (FREE)



注 7 1リール 5000個梱包とします。

8 本梱包は、JIS C 0806 (自動実装用部品のパッケージング) に準拠しています。

HRS

図番:	ADC3-336194-01
製品名:	FH29BJ-34S-0.2SHW<05>
製品コード:	CL580-0331-7-05

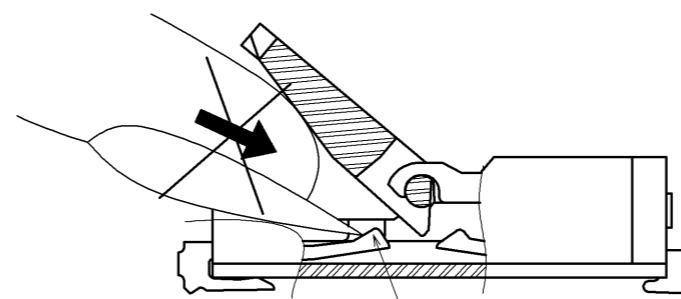
△ 2/5

【FPC挿入・嵌合時のご注意】

◆アクチュエータの操作について

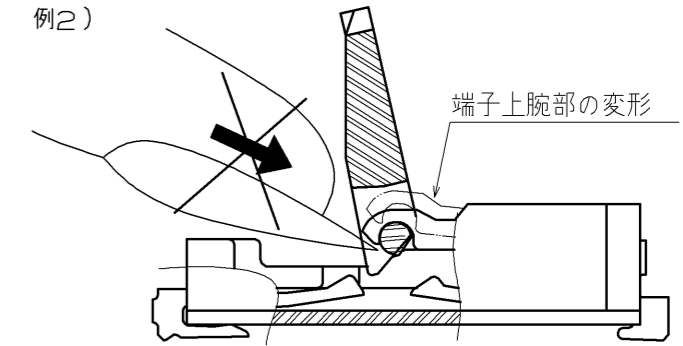
①初期状態（FPC未挿入）からアクチュエータを開放する際は、過度の力が加わらないように注意して下さい。また、下図のように爪や指などを奥に入れると端子変形の恐れがあります。

例1)



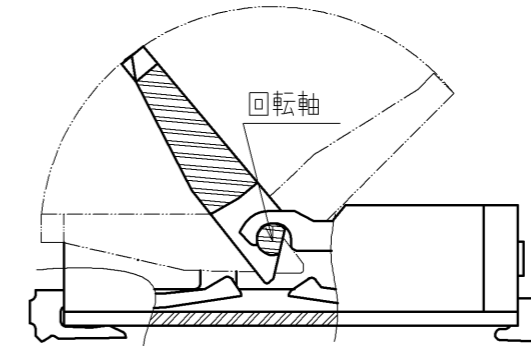
端子先端部の変形

例2)



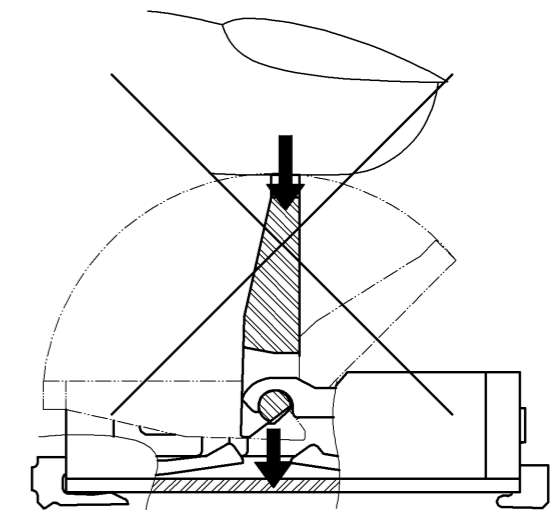
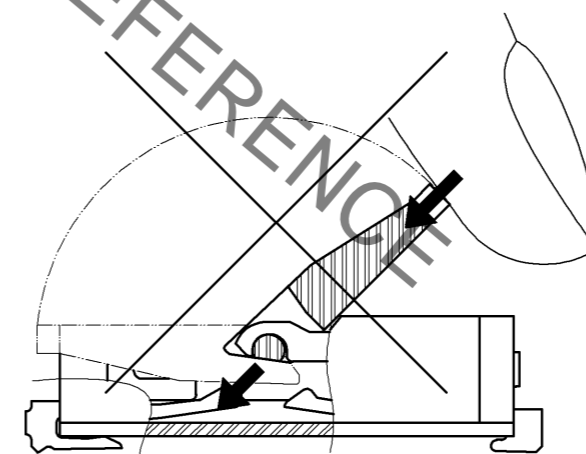
端子上腕部の変形

②アクチュエータは下図のように回転軸を中心に回転しますので、回転動作させるように操作して下さい。

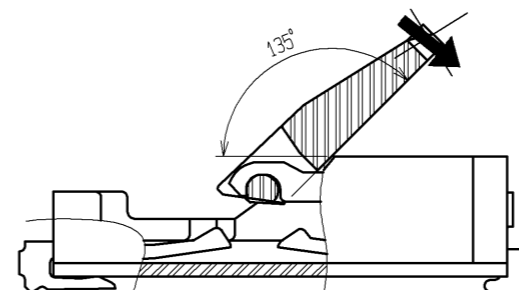


回転軸

③アクチュエータの軸を下方方向に押し下げるような力を0.5N以上加えないで下さい。アクチュエータが外れたり、破損することがあります。



④アクチュエータは135°以上開かない構造となっていますので、それ以上後方に力を加えないで下さい。アクチュエータが外れたり、破損することがあります。



135°

本コネクタは、小型・薄型製品であり、取り扱いについて注意が必要ですので、以下の内容をご確認の上、ご使用下さい。なお、注意書きに記載されている各値は、製品の規格値とは異なります。

【基板実装時のご注意】

◆基板の反り量について

基板の反り量は極力抑えるようにして下さい。
 本コネクタの平坦度は0.1mm以下ですが、
 反り量が大きいとんだ付け不良となることがあります。

◆フレキシ基板の仕様について

フレキシ基板を使用する場合は、必ず補強板を設け、取り扱い易いものにして下さい。
 補強板は、ガラスエポキシ材で厚さ0.3mm以上を推奨致します。

◆コネクタへの負荷について

エンボスをリールから引き出す際や、エンボスからコネクタを吸着する際など、実装前のコネクタに過度な外力が加わらないようにして下さい(0.5N以下)。コネクタが破損する可能性があります。
 また、実装前にFPCを挿入したり、コネクタの操作をしないでください。

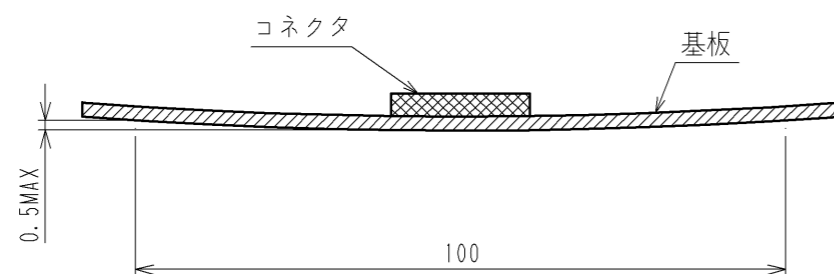
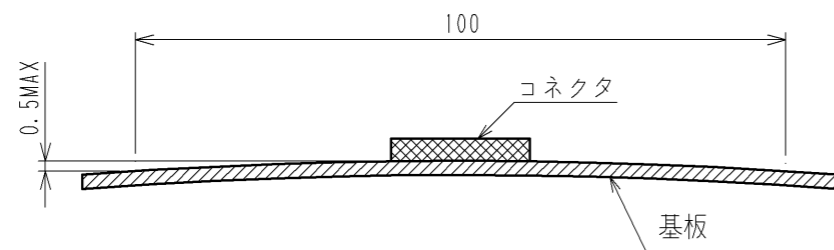
【実装後の基板取り扱い時のご注意】

◆基板への負荷について

・多数取りの基板を割る。
 ・基板をネジ留めする。
 など、アセンブリ工程で基板に負荷が加わらないように注意して下さい。
 コネクタが破損する可能性があります。

◆基板のたわみについて

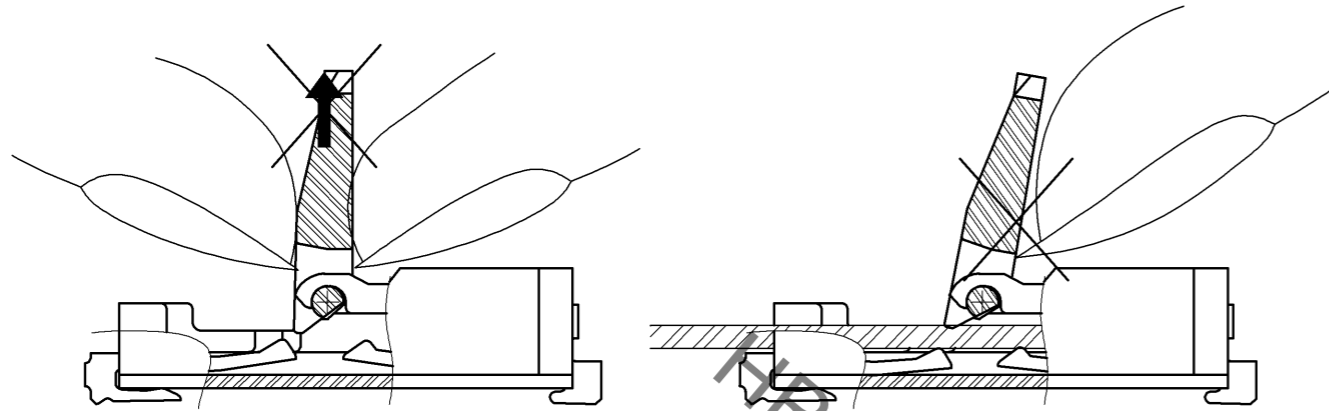
基板幅100mmにおいて、基板のたわみが0.5mm以下の条件でご使用下さい(下図)。
 基板がたわむことによって、コネクタに負荷が加わり、破損する可能性があります。



HRS	図番:	ADC3-336194-01
	製品名:	FH29BJ-34S-0.2SHW(C05)
	製品コード:	CL580-0331-7-05

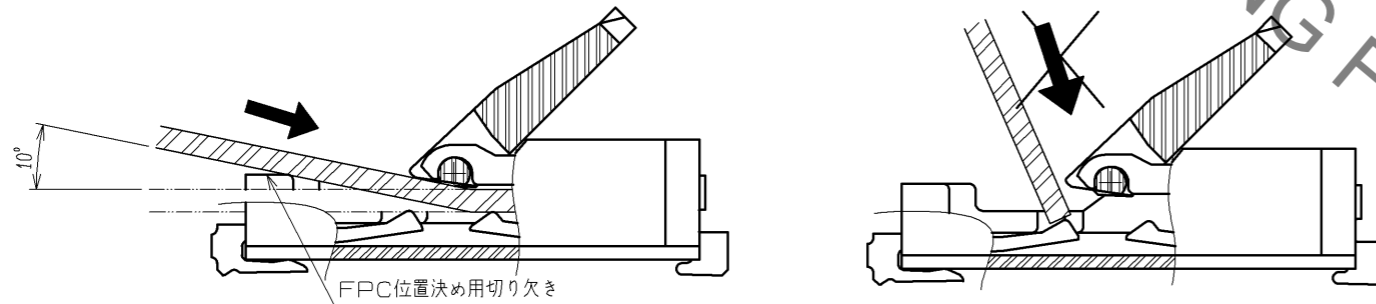
⑤アクチュエータを動作させる際には、中央部付近で行ってください。
FPC挿入状態でロックを閉じる場合、アクチュエータの端を操作すると、アクチュエータ破損の原因となることがあります。

⑥下図のようにアクチュエータを掴んで上に持ち上げたり、引っ掛けたりしないで下さい。
破損の原因となることがあります。(前述の②の回転動作以外の操作を行わないで下さい。)

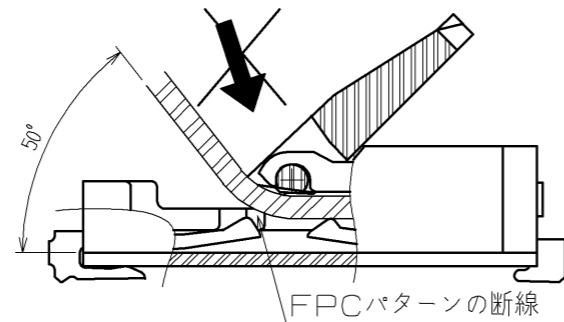


◆接点方向について
本コネクタは下接点コネクタのため、FPCの導体露出面は下にして挿入して下さい。

◆FPCの挿入について
①FPC位置決め用タブがありますので、FPCは基板面に対して約10°、かつ、コネクタに対して垂直に入れるようにし、奥まで確実に挿入して下さい。
FPCを斜めに挿入すると、ピッチずれによりショート不良となったり、FPCの角が端子に引っ掛かり端子を变形させる原因となることがあります。



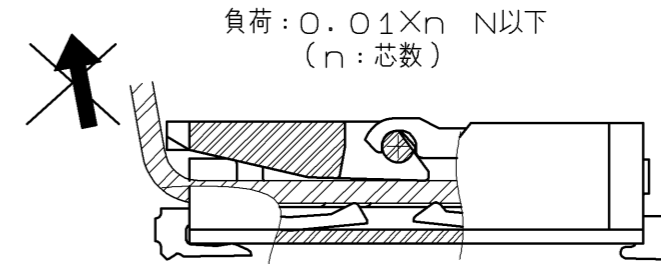
②FPCを著しく斜め上方向から入れないようにして下さい。
下図のように、FPC挿入工程で著しく斜め上方向から入れた場合、FPCが屈曲しパターンが断線したり、FPCが十分に挿入されず、導通不良の原因になることがあります。
※FPCが斜め挿入にならないように、レイアウト時にFPC挿入スペースを確保できるように配慮をお願いします。また、FPCが短すぎても挿入が難しくなりますので、適切な部品レイアウトをお願い致します。
※FPCの屈曲性、断線については、FPCメーカー様とも擦り合わせをお願い致します。



◆ロック状態の確認
ロック時には、アクチュエータが基板面に対して水平になったことを確認して下さい。
ただし、アクチュエータが0°付近になりましたら、過度な負荷がかからないようにして下さい。
端子変形の原因となることがあります(1N以下)。

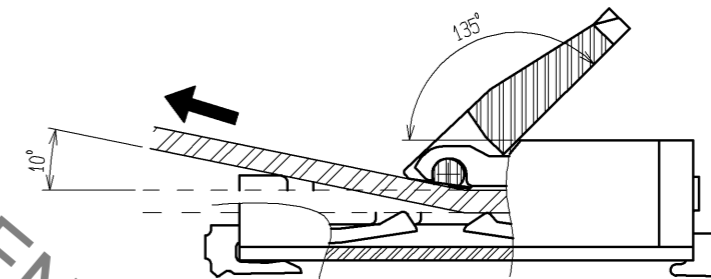
【FPC嵌合後のFPC引き回しのご注意】

◆FPCへの負荷について
FPC装着後、FPCに負荷が加わらないように注意して下さい。コネクタのロックが解除されたり、FPCの断線・破損の原因になります。特に、FPCに連続的に負荷が加わる場合は、FPCを固定するようにして下さい。
また、FPC引き回しにつきましても、FPC挿入口付近から急激に屈曲するようにならないようにして下さい。



【FPC抜去時のご注意】

◆アクチュエータを解除する際には、中央部付近で行ってください。
FPC挿入状態でロックを解除する場合、アクチュエータの端を操作すると、アクチュエータ破損の原因となることがあります。
◆FPCを引き抜く場合は、アクチュエータを解除した状態で抜いて下さい。
FPC位置決め用タブがありますので、FPCは基板に対して約10°で引き抜いて下さい。



【その他のご注意】

◆手はんだの注意点
リペアーなど手はんだを行う際は、下記にご注意下さい。
①コネクタにFPCを挿入した状態で、リフロー、手はんだを行わないで下さい。
②過度の熱を加えたり、はんだこてがコネクタのリード以外に触れないようにご注意下さい。
コネクタが変形したり、溶ける原因になります。
③過度のはんだ(フラックス)は供給しないで下さい。
端子にはんだ(フラックス)を供給し過ぎると、はんだやフラックスが接点やアクチュエータの回転軸に付着し、接触不良やアクチュエータの回転動作不良の原因になります。

HRS

図番:	ADC3-336194-01
製品名:	FH29BJ-34S-0.2SHW(C05)
製品コード:	CL580-0331-7-05

△ 5/5