

May.1.2020 Copyright 2020 HIROSE ELECTRIC CO., LTD. All Rights Reserved.
 本製品を車載用途などの高い信頼性が求められる機器にご使用の場合は、弊社までお問合せ下さい。

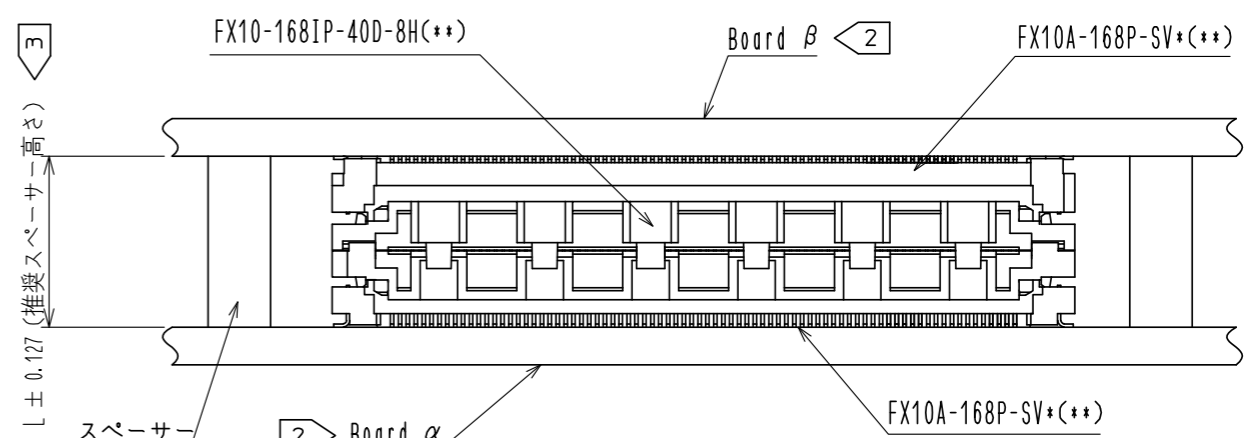
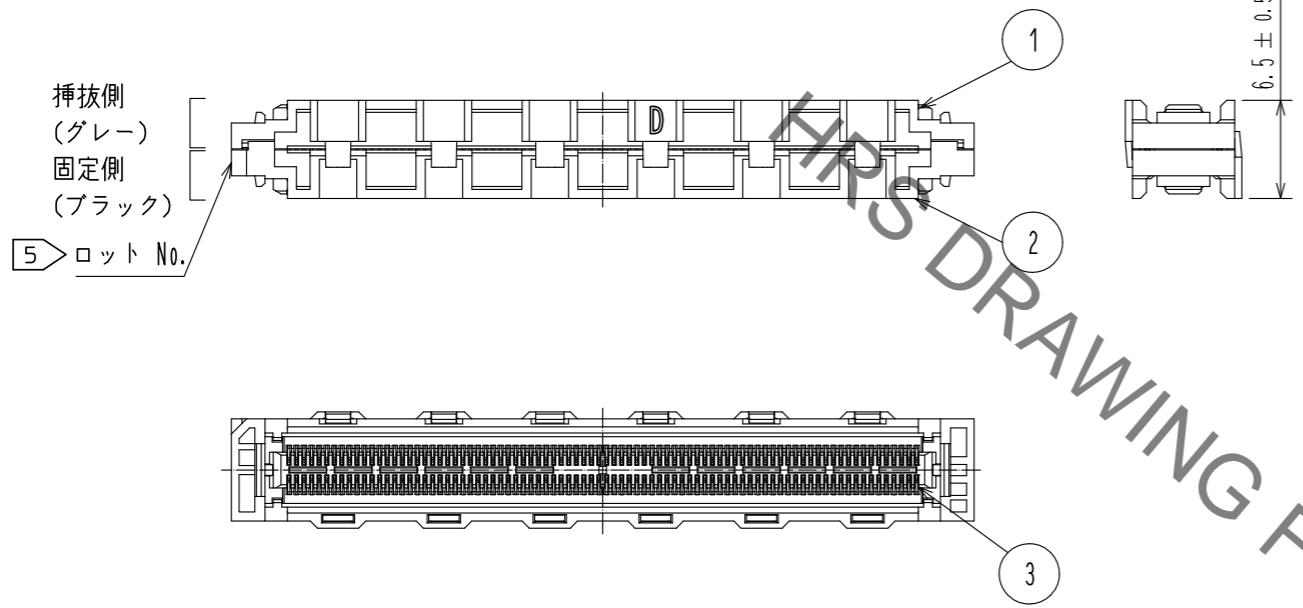
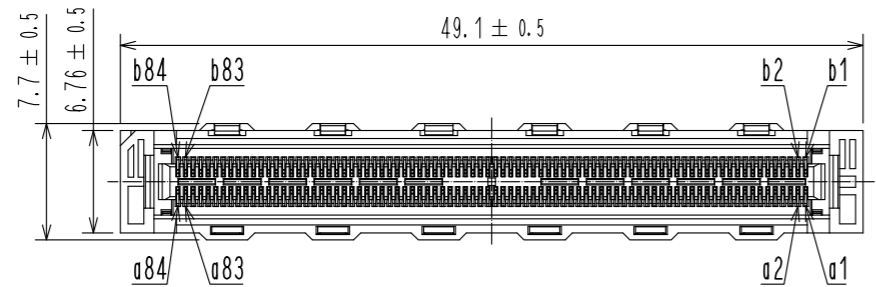


Fig.1 推奨スペーサー高さ (Free)

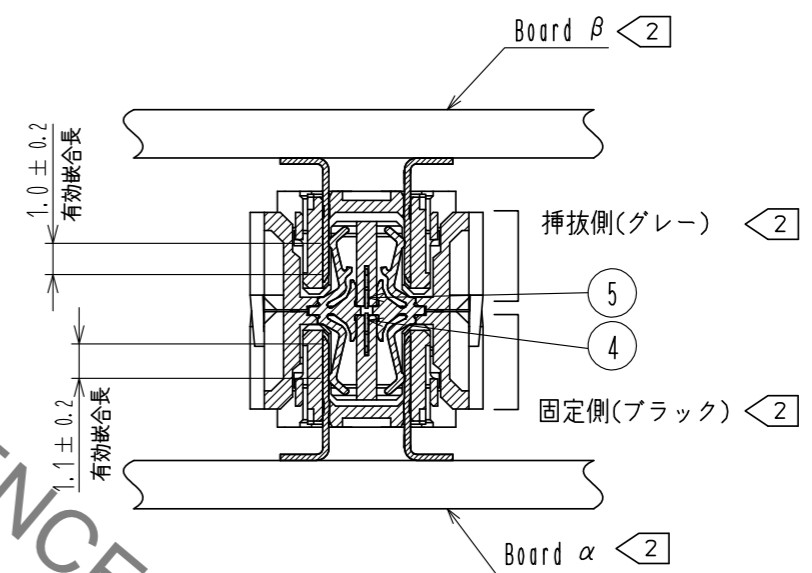


Fig.2 嵌合断面図 (Free)

Table.1 スタッキング高さ及びコネクタ組み合わせ ◀1

基板間高さ (スタッキング高さ)	ヘッダーコネクタ (Board α)	インターポーザー	ヘッダーコネクタ (Board β)	推奨スペーサー高さ (L) ◀3
8mm	FX10A-168P-SV(**)	FX10-168IP-40D-8H(03)	FX10A-168P-SV(**)	8±0.127mm
9mm	FX10A-168P-SV1(**)		FX10A-168P-SV(**)	9±0.127mm
10mm	FX10A-168P-SV1(**)		FX10A-168P-SV1(**)	10±0.127mm

- Note.
- ◀1 ヘッダーコネクタは基板間高さで決まります(スタッキング高さ)。コネクタの組み合わせはTable 1を参照ください。
 - ◀2 インターポーザーの固定側(ブラック)は、board αに実装されたヘッダーと嵌合します。挿抜側(グレー)は、board βに実装されたヘッダーと嵌合します。
 - ◀3 プリント基板をサポートし、またSMTはんだ接合部を保護するためにスペーサーが必要となります。推奨スペーサー高さはTable 1を参照ください。
 - ◀4 信号ピンの構成はTable 2を参照ください。本製品はディファレンシャル用信号40ペア、シングルエンド用信号4ピンとグランド信号84ピンの構成となります。
 - ◀5 ロットNo.は、図示の位置になります。
 - ◀6 本製品は1ソフトトレイに50個入りとなります。詳細はFig.3を参照ください。

3	銅合金	Ni1.5μm+Au0.76μm	6	PS	(トレイ)
2	LCP(ブラック)	UL94V-0	5	銅合金	Ni1μm
1	LCP(グレー)	UL94V-0	4	銅合金	Ni1μm
部番	材質	処理・備考	部番	材質	処理・備考
UNITS mm	⊙	SCALE 2:1	COUNT	DESCRIPTION OF REVISIONS	DESIGNED
APPROVED : TM. MATSUO 17.09.04			DRAWING NO. ADC-352036-03-00		
CHECKED : MK. EZAKI 17.09.01			PART NO. FX10-168IP-40D-8H(03)		
DESIGNED : AS. MATSUZAWA 17.09.01			CODE NO. CL608-0001-3-03		
DRAWN : XINGYU CHENG 17.09.01			DATE		
HRS HIROSE ELECTRIC CO., LTD.			1/2		

May.1.2020 Copyright 2020 HIROSE ELECTRIC CO., LTD. All Rights Reserved.
 本製品を車載用途などの高い信頼性が求められる機器にご使用の場合は、弊社までお問合せ下さい。

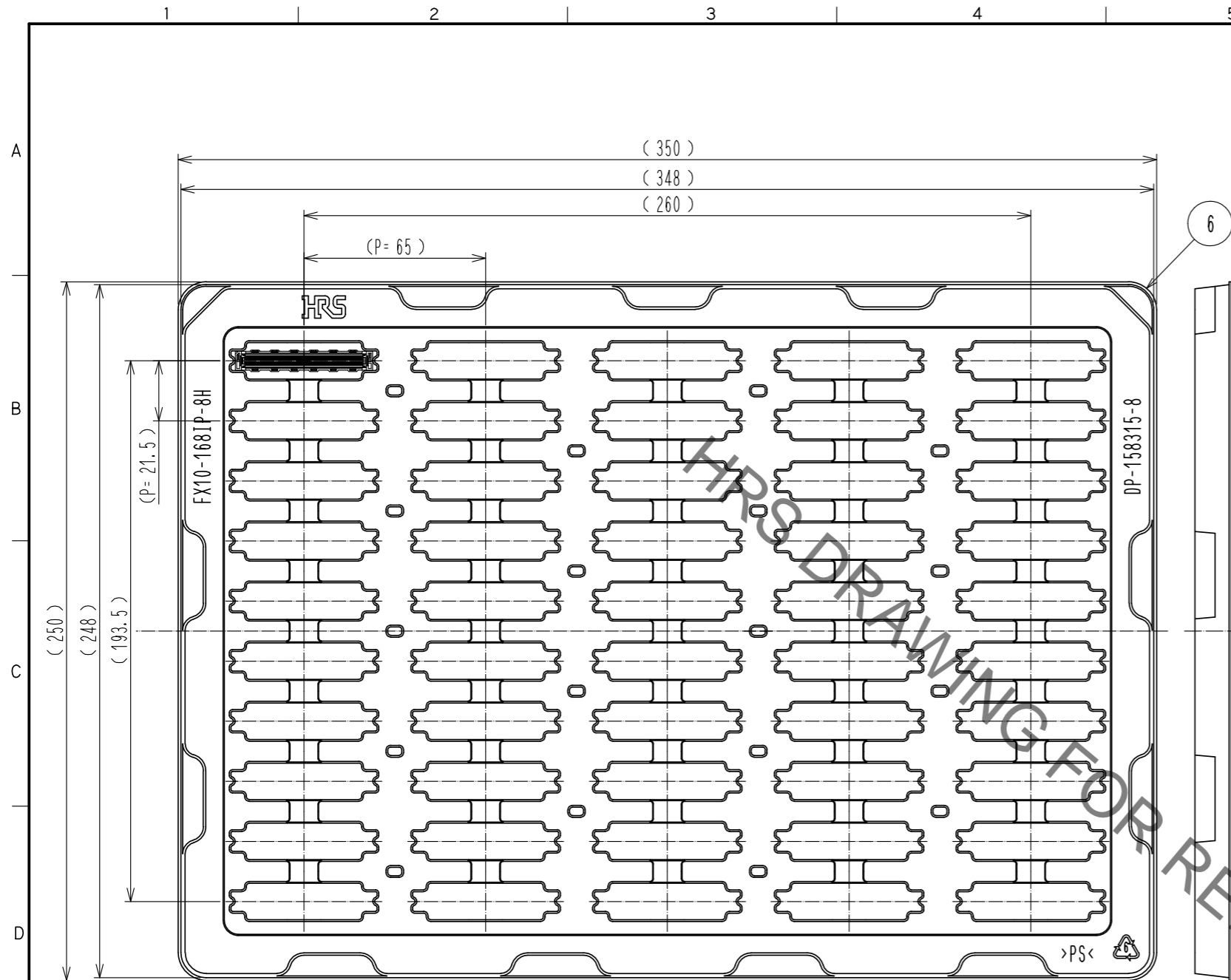


Fig. 3 梱包状態図 (1:2) ◀6

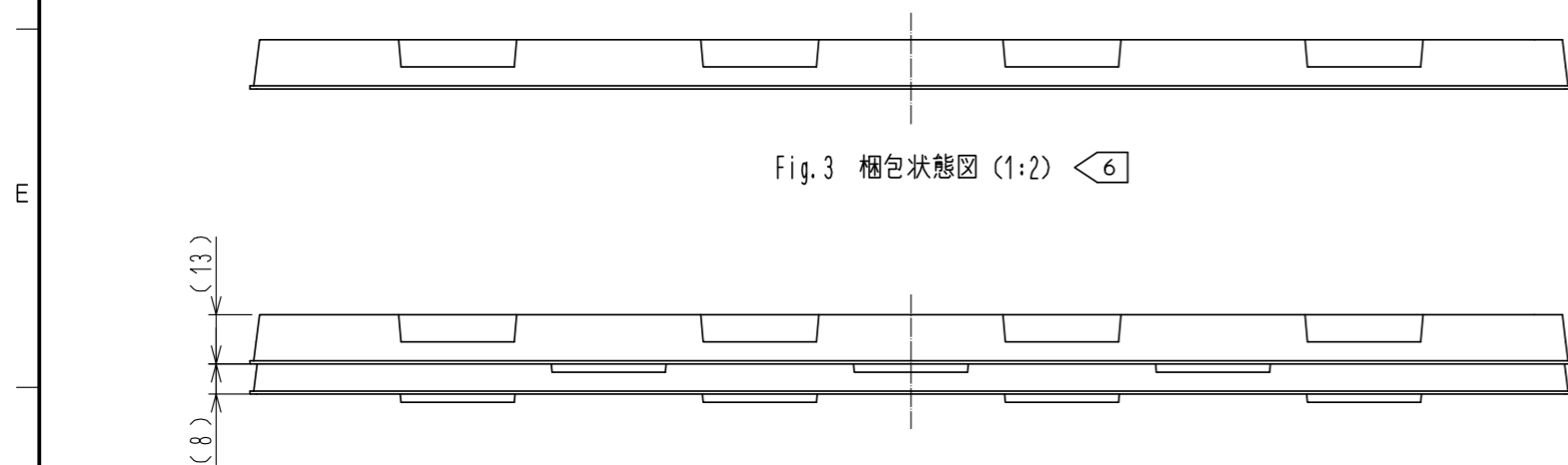


Fig. 4 トレー段積み状態図 (1:2)

Table.2 インターポザーピン配列 ◀4

Row A Pin No.	a1	a2	a3	a4	a5	a6	a7	a8	a9	a10	a11	a12
Pin configuration	G1	S	G1	S	G1	S	G1	S	G1	S	G1	S
Row A Pin No.	a13	a14	a15	a16	a17	a18	a19	a20	a21	a22	a23	a24
Pin configuration	G1	S	G1	S	G1	S	G1	S	G1	S	G1	S
Row A Pin No.	a25	a26	a27	a28	a29	a30	a31	a32	a33	a34	a35	a36
Pin configuration	G1	S	G1	S	G1	S	G1	S	G1	S	G1	S
Row A Pin No.	a37	a38	a39	a40	a41	a42	a43	a44	a45	a46	a47	a48
Pin configuration	G1	S	G1	S	G1	SE	SE	G2	S	G2	S	G2
Row A Pin No.	a49	a50	a51	a52	a53	a54	a55	a56	a57	a58	a59	a60
Pin configuration	S	G2	S	G2	S	G2	S	G2	S	G2	S	G2
Row A Pin No.	a61	a62	a63	a64	a65	a66	a67	a68	a69	a70	a71	a72
Pin configuration	S	G2	S	G2	S	G2	S	G2	S	G2	S	G2
Row A Pin No.	a73	a74	a75	a76	a77	a78	a79	a80	a81	a82	a83	a84
Pin configuration	S	G2	S	G2	S	G2	S	G2	S	G2	S	G2
Row B Pin No.	b1	b2	b3	b4	b5	b6	b7	b8	b9	b10	b11	b12
Pin configuration	G1	S	G1	S	G1	S	G1	S	G1	S	G1	S
Row B Pin No.	b13	b14	b15	b16	b17	b18	b19	b20	b21	b22	b23	b24
Pin configuration	G1	S	G1	S	G1	S	G1	S	G1	S	G1	S
Row B Pin No.	b25	b26	b27	b28	b29	b30	b31	b32	b33	b34	b35	b36
Pin configuration	G1	S	G1	S	G1	S	G1	S	G1	S	G1	S
Row B Pin No.	b37	b38	b39	b40	b41	b42	b43	b44	b45	b46	b47	b48
Pin configuration	G1	S	G1	S	G1	SE	SE	G2	S	G2	S	G2
Row B Pin No.	b49	b50	b51	b52	b53	b54	b55	b56	b57	b58	b59	b60
Pin configuration	S	G2	S	G2	S	G2	S	G2	S	G2	S	G2
Row B Pin No.	b61	b62	b63	b64	b65	b66	b67	b68	b69	b70	b71	b72
Pin configuration	S	G2	S	G2	S	G2	S	G2	S	G2	S	G2
Row B Pin No.	b73	b74	b75	b76	b77	b78	b79	b80	b81	b82	b83	b84
Pin configuration	S	G2	S	G2	S	G2	S	G2	S	G2	S	G2

S: 信号 (ディファレンシャル用) SE: 信号 (シングルエンド用) G1: グランド 1 G2: グランド 2

HRS	DRAWING NO.	ADC-352036-03-00
	PART NO.	FX10-168IP-40D-8H(C03)
	CODE NO.	CL608-0001-3-03