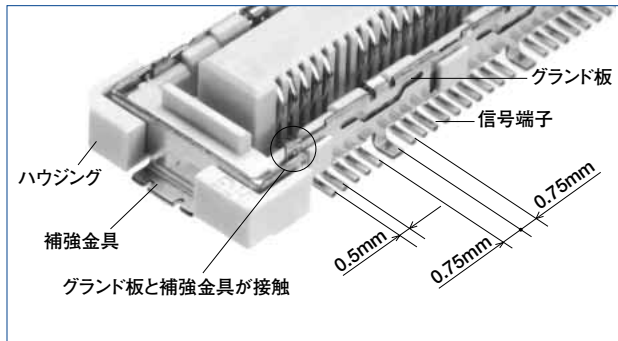


高速伝送対応0.5mmピッチ 基板間4~5mm接続用コネクタ

FX10シリーズ



■特長

1. OIF光モジュール用標準コネクタ

OIF (Optical Internetworking Forum) の100G Long-haul DWDM光伝達モジュール (MSA-100G LH) 用標準コネクタとして採用されております

2. グランド板付き基板間接続用コネクタ

ヘッダー、レセプタクルともに、両側面にグランド板を取り付けた構造とすることで伝送特性を向上させています。

3. 信号：グランド=10：1

信号とグランドを10：1で配置し、グランド板からダイレクトにSMTとして基板に接続することで、グランドの安定化を図りノイズを低減させています。

4. はんだ剥離強度向上の補強金具付き

はんだ付け時の基板の剥離強度を向上させる補強金具は、グランド板と接触する独自の構造となっており、グランドの強化に貢献しています。

5. 高密度実装対応

信号端子ピッチを0.5mmとして小型化し、基板の高密度実装に対応しています。

6. 接触信頼性

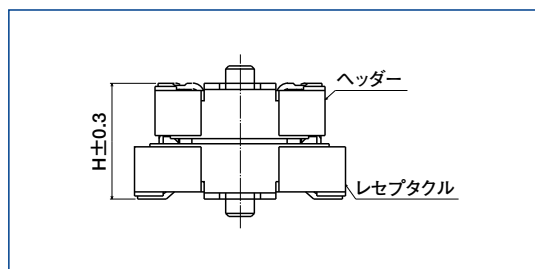
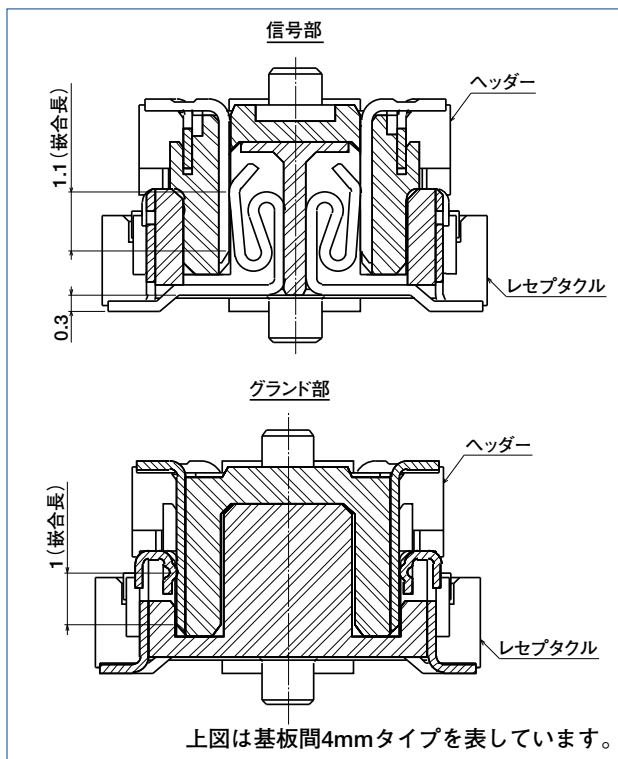
接触部の嵌合長は1.1mm (信号端子) を確保しています。

7. グランド板なしタイプを用意

グランド板を取り外し、その分、信号端子数を増加したタイプもあります。

8. 基板間高さを4mm、5mmに設定できます。

●嵌合断面図



◆基板間高さ組合せ

●グランド板付きタイプ

ヘッダー レセプタクル	FX10#-※P/※-SV	FX10#-※P/※-SV1
FX10#-※S/※-SV	4mm	5mm

●グランド板なしタイプ

ヘッダー レセプタクル	FX10-※P-SV	FX10-※P-SV1
FX10-※S-SV	4mm	5mm

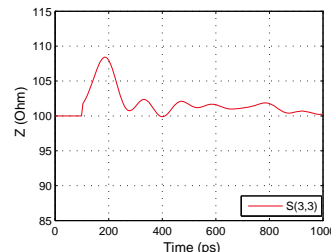
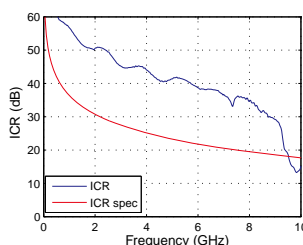
■高速伝送特性

1. ICR (Insertion-loss-to-Crosstalk-Ratio)

IEEE802.3ap 10G伝送規格に規程のICRデータにおいて十分なマージンを有しています。

2. 差動インピーダンスデータ

Tr=30psの鋭い立ち上がり時間においても差動インピーダンス100±10%にマッチングされた端子構造です。



製品規格

定 格	定格電流	0.3A	使用温度範囲	-55~85℃	保存温度範囲	-10~60℃ (注1)
	定格電圧	AC50V	使用湿度範囲	相対湿度95%以下 (結露しないこと)	保存湿度範囲	40~70% (注1)

項 目	規 格	条 件
1.絶縁抵抗	100MΩ以上	DC100Vで測定
2.耐電圧	せん絡・絶縁破壊のないこと	AC150Vを1分間通電
3.接触抵抗	60mΩ以下	100mAで測定
4.耐振性	1μs以上の電氣的瞬断がないこと 破損・ひび、部品のゆるみがないこと	周波数10~55Hz、片振幅0.75mm、 3軸方向 各10サイクル
5.耐衝撃性	1μs以上の電氣的瞬断がないこと 破損・ひび、部品のゆるみがないこと	加速度490m/s ² 、持続時間11msの 正弦半波で3軸両方向各3回
6.耐湿性	接触抵抗：70mΩ以下、絶縁抵抗：100MΩ以上 破損・ひび、部品のゆるみがないこと	温度40℃、湿度90~95%中に96時間放置
7.温度サイクル	接触抵抗：70mΩ以下、絶縁抵抗：100MΩ以上 破損・ひび、部品のゆるみがないこと	温度-55→15~35→85→15~35℃ 時間 30→ 2~ 3→30→ 2~ 3分で5サイクル
8.挿抜寿命	接触抵抗：70mΩ以下 破損・ひび、部品のゆるみがないこと	挿抜50回
9.はんだ耐熱性	性能に影響する樹脂部の溶融がないこと	リフロー：推奨温度プロファイルにて 手はんだ：はんだごて温度360℃ 5秒

(注1) ここでの保存とは、梱包材を含む基板搭載前の未使用品に対する長期保管状態を表します。

基板搭載後の無通電状態は、使用温湿度範囲が適用されます。

材質

部 品	材 質	処 理	備 考
絶 縁 物	LCP樹脂	ベ ー ジ ュ	UL94V-0
端 子	りん青銅	ヘッダー	接触部：金めっき0.1μm 結線部：純すずめっき
		レセプタクル	接触部：金めっき0.1μm 結線部：金めっきフラッシュ
グ ラ ン ド 板		純すずめっき	_____
補 強 金 具			_____

(注) 絶縁物の樹脂に黒点等が発生する場合がありますが、品質には問題ありません。

製品番号の構成

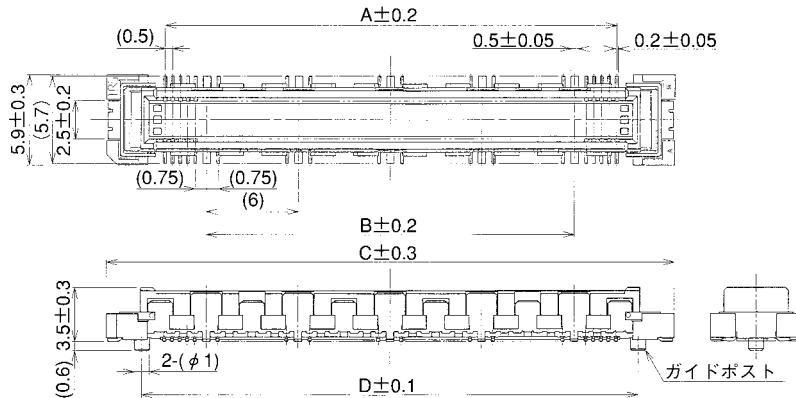
製品番号から製品の仕様をご判断頂く際にご利用ください。

グラウンド板付きタイプ	FX10	#	-	※	P	/	※	-	SV	1	(**)
	①	②			④				⑤	⑥	⑦
					③						
グラウンド板なしタイプ	FX10	#	-	※	P	-	SV	1	(**)		
	①	②		③	④		⑤	⑥	⑦		

① シリーズ名 : FX10	④ コネクタ種別 P:ヘッダー S:レセプタクル
② 形状記号 A:ガイドポスト有り B:ガイドポスト無し	⑤ ターミナル形状 SV:ストレートSMT
③ 極数 グラウンド板付きタイプ 信号数/グラウンド数 80/8、100/10、120/12、140/14 グラウンド板なしタイプ 信号数: 96,120,144,168	⑥ 製品高さ 無:標準 1:標準+1mm
	⑦ 梱包種別 無、(71) :トレー梱包品 (21)、(91) :エンボステープ梱包品

■ グランド板付きヘッダー

● 基板間高さ 4mm用



単位：mm

製品番号	HRS No.	極数		A	B	C	D	E	F	備考	RoHS
		信号数	グラウンド数(n)								
FX10A- 80P/ 8-SV(71)	570-0001-5 71	80	8	23.5	18	31.1	26.4	31.5	28.3	ガイドポスト：有	○
FX10A-100P/10-SV(71)	570-0002-8 71	100	10	29.5	24	37.1	32.4	37.5	34.3		
FX10A-120P/12-SV(71)	570-0003-0 71	120	12	35.5	30	43.1	38.4	43.5	40.3		
FX10A-140P/14-SV(71)	570-0004-3 71	140	14	41.5	36	49.1	44.4	49.5	46.3		
FX10B- 80P/ 8-SV(71)	570-0021-2 71	80	8	23.5	18	31.1	—	31.5	28.3	ガイドポスト：無	
FX10B-100P/10-SV(71)	570-0022-5 71	100	10	29.5	24	37.1	—	37.5	34.3		
FX10B-120P/12-SV(71)	570-0023-8 71	120	12	35.5	30	43.1	—	43.5	40.3		
FX10B-140P/14-SV(71)	570-0024-0 71	140	14	41.5	36	49.1	—	49.5	46.3		

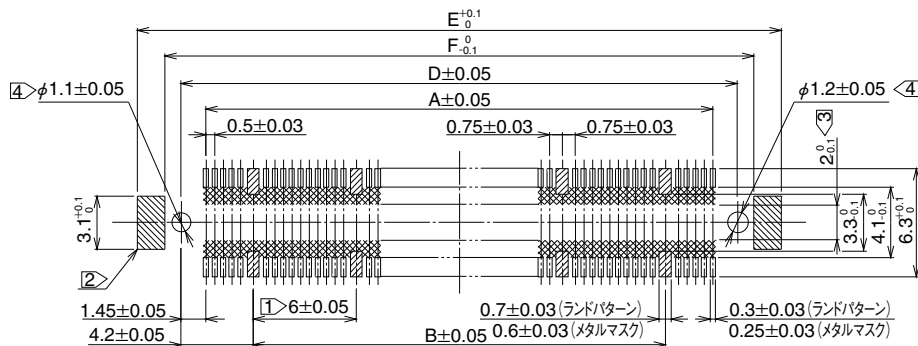
【仕様番号】

- (71) : トレー梱包品
- (91) : エンボステープ梱包品

- (注1) 本製品には基板実装上の極性はありません。
- (注2) 本製品のSMTリードの平坦度は0.1以下です。
- (注3) エンボステープ梱包品は、リール数にてご注文ください。(1リール：1000個梱包)

◆ 推奨ランドパターン寸法図(メタルマスク寸法図)

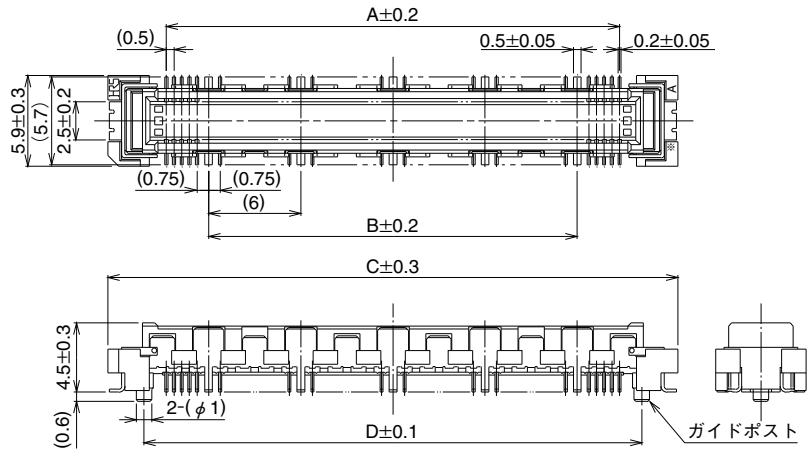
推奨メタルマスク厚：0.15mm



- 注 ① この位置 (右斜線部計n箇所) はグラウンド回路を示します。
- ② この位置 (左斜線部両側2箇所) はグラウンド回路を示します。
- ③ SMTランド内側の 範囲は、コネクタ端子と接触することがありますので、SMTランド幅からパターンが出ないようにしてください。
- ④ ガイドポストの無い製品では不要です。

■ グランド板付きヘッダー

● 基板間高さ 5mm用



単位：mm

製品番号	HRS No.	極数		A	B	C	D	E	F	備考	RoHS	
		信号数	グラブ数(n)									
FX10A- 80P/ 8-SV1(71)	570-0101-0 71	80	8	23.5	18	31.1	26.4	31.5	28.3	ガイドポスト：有	○	
FX10A-100P/10-SV1(71)	570-0102-2 71	100	10	29.5	24	37.1	32.4	37.5	34.3			
FX10A-120P/12-SV1(71)	570-0103-5 71	120	12	35.5	30	43.1	38.4	43.5	40.3			
FX10A-140P/14-SV1(71)	570-0104-8 71	140	14	41.5	36	49.1	44.4	49.5	46.3			
FX10B- 80P/ 8-SV1(71)	570-0121-7 71	80	8	23.5	18	31.1	—	31.5	28.3	ガイドポスト：無		○
FX10B-100P/10-SV1(71)	570-0122-0 71	100	10	29.5	24	37.1	—	37.5	34.3			
FX10B-120P/12-SV1(71)	570-0123-2 71	120	12	35.5	30	43.1	—	43.5	40.3			
FX10B-140P/14-SV1(71)	570-0124-5 71	140	14	41.5	36	49.1	—	49.5	46.3			

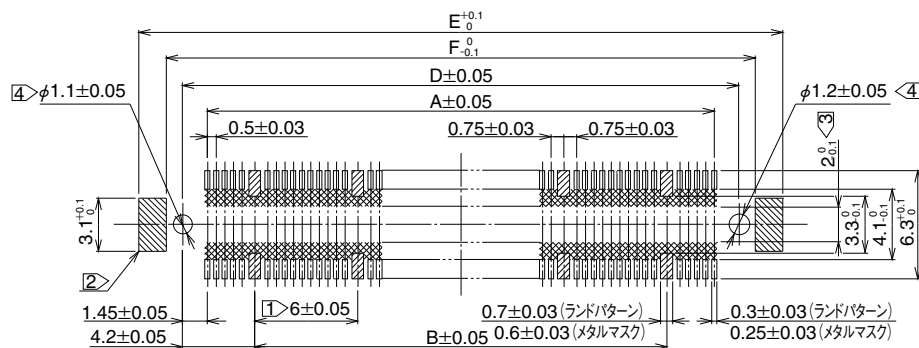
【仕様番号】

- (71) : トレー梱包品
- (91) : エンボステープ梱包品

- (注1) 本製品には基板実装上の極性はありません。
- (注2) 本製品のSMTリードの平坦度は0.1以下です。
- (注3) エンボステープ梱包品は、リール数にてご注文ください。(1リール：1000個梱包)

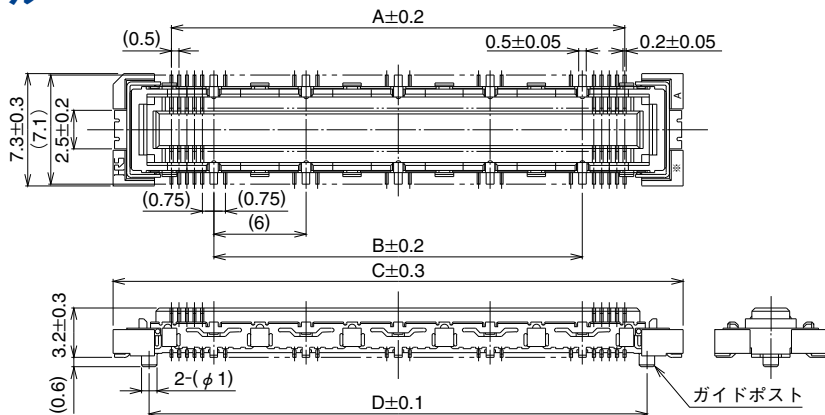
◆ 推奨ランドパターン寸法図(メタルマスク寸法図)

推奨メタルマスク厚：0.15mm



- 注 ① この位置 (右斜線部計n箇所) はグランド回路を示します。
- ② この位置 (左斜線部両側2箇所) はグランド回路を示します。
- ③ SMTランド内側の 範囲は、コネクタ端子と接触することがありますので、SMTランド幅からパターンが出ないようにしてください。
- ④ ガイドポストの無い製品では不要です。

■ グランド板付きレセプタクル



単位：mm

製品番号	HRS No.	極数		A	B	C	D	E	F	備考	RoHS
		信号数	グラウンド数(n)								
FX10A- 80S/ 8-SV(71)	570-0201-4 71	80	8	23.5	18	31.1	26.4	31.5	28.3	ガイドポスト：有	○
FX10A-100S/10-SV(71)	570-0202-7 71	100	10	29.5	24	37.1	32.4	37.5	34.3		
FX10A-120S/12-SV(71)	570-0203-0 71	120	12	35.5	30	43.1	38.4	43.5	40.3		
FX10A-140S/14-SV(71)	570-0204-2 71	140	14	41.5	36	49.1	44.4	49.5	46.3		
FX10B- 80S/ 8-SV(71)	570-0221-1 71	80	8	23.5	18	31.1	—	31.5	28.3	ガイドポスト：無	
FX10B-100S/10-SV(71)	570-0222-4 71	100	10	29.5	24	37.1	—	37.5	34.3		
FX10B-120S/12-SV(71)	570-0223-7 71	120	12	35.5	30	43.1	—	43.5	40.3		
FX10B-140S/14-SV(71)	570-0224-0 71	140	14	41.5	36	49.1	—	49.5	46.3		

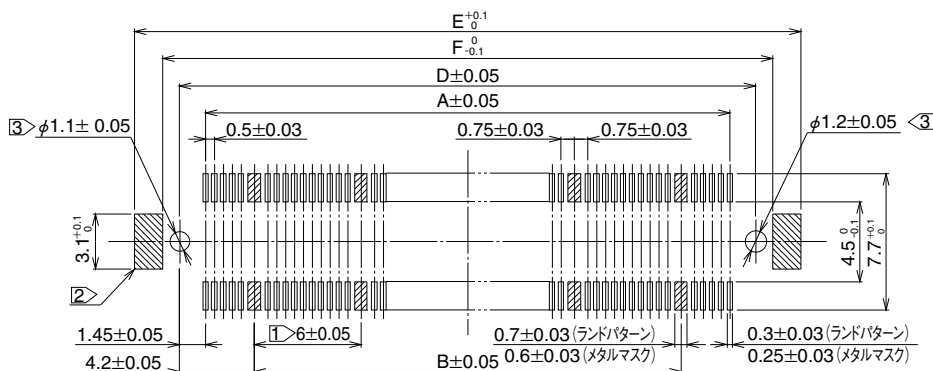
【仕様番号】

- (71) : トレー梱包品
- (91) : エンボステープ梱包品

- (注1) 本製品には基板実装上の極性はありません。
- (注2) 本製品のSMTリードの平坦度は0.1以下です。
- (注3) エンボステープ梱包品は、リール数にてご注文ください。(1リール：1000個梱包)

◆ 推奨ランドパターン寸法図(メタルマスク寸法図)

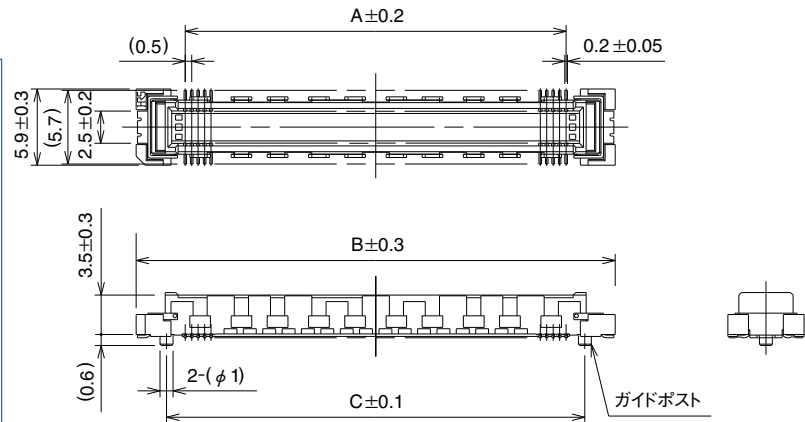
推奨メタルマスク厚：0.15mm



- 注 ① この位置 (右斜線部計n箇所) はグラウンド回路を示します。
- 注 ② この位置 (左斜線部両側2箇所) はグラウンド回路を示します。
- 注 ③ ガイドポストの無い製品では不要です。

■ グランド板なしヘッダー

● 基板間高さ 4mm用



単位：mm

製品番号	HRS No.	極数 (信号数)	A	B	C	D	E	備考	RoHS
FX10A- 96P-SV(71)	570-0041-0 71	96	23.5	31.1	26.4	31.5	28.3	ガイドポスト：有	○
FX10A-120P-SV(71)	570-0042-2 71	120	29.5	37.1	32.4	37.5	34.3		
FX10A-144P-SV(71)	570-0043-5 71	144	35.5	43.1	38.4	43.5	40.3		
FX10A-168P-SV(71)	570-0044-8 71	168	41.5	49.1	44.4	49.5	46.3		
FX10B- 96P-SV(71)	570-0051-3 71	96	23.5	31.1	—	31.5	28.3	ガイドポスト：無	
FX10B-120P-SV(71)	570-0052-6 71	120	29.5	37.1	—	37.5	34.3		
FX10B-144P-SV(71)	570-0053-9 71	144	35.5	43.1	—	43.5	40.3		
FX10B-168P-SV(71)	570-0054-1 71	168	41.5	49.1	—	49.5	46.3		

【仕様番号】

(71) : トレー梱包品

(91) : エンボステープ梱包品

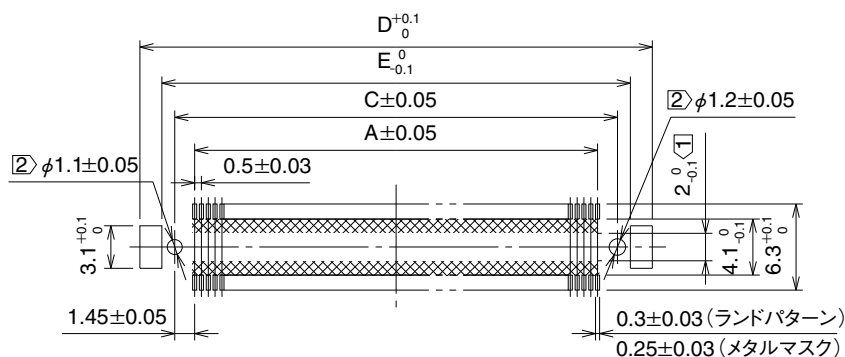
(注1) 本製品には基板実装上の極性はありません。

(注2) 本製品のSMTリードの平坦度は0.1以下です。

(注3) エンボステープ梱包品は、リール数にてご注文ください。(1リール：1000個梱包)

◆ 推奨ランドパターン寸法図(メタルマスク寸法図)

推奨メタルマスク厚：0.15mm

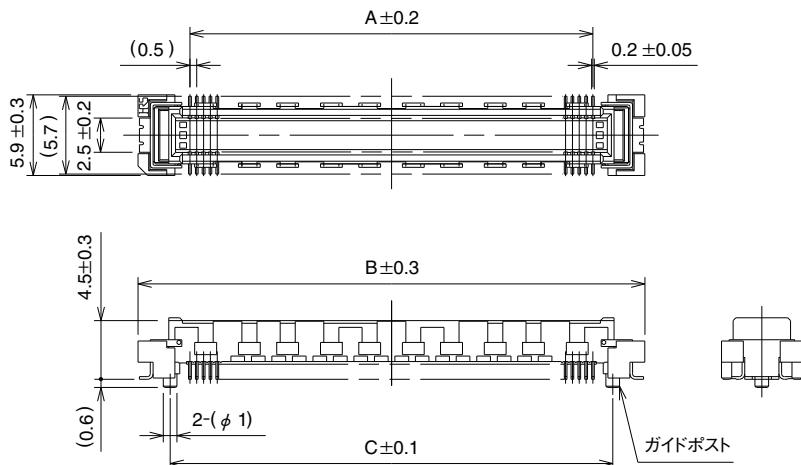


注 ① SMTランド内側の 範囲は、コネクタ端子と接触することがありますので、SMTランド幅からパターンが出ないようにしてください。

注 ② ガイドポストの無い製品では不要です。

■ グランド板なしヘッダー

● 基板間高さ5mm用



単位：mm

製品番号	HRS No.	極数 (信号数)	A	B	C	D	E	備考	RoHS
FX10A- 96P-SV1(71)	570-0141-4 71	96	23.5	31.1	26.4	31.5	28.3	ガイドポスト：有	○
FX10A-120P-SV1(71)	570-0142-7 71	120	29.5	37.1	32.4	37.5	34.3		
FX10A-144P-SV1(71)	570-0143-0 71	144	35.5	43.1	38.4	43.5	40.3		
FX10A-168P-SV1(71)	570-0144-2 71	168	41.5	49.1	44.4	49.5	46.3		
FX10B- 96P-SV1(71)	570-0151-8 71	96	23.5	31.1	—	31.5	28.3	ガイドポスト：無	
FX10B-120P-SV1(71)	570-0152-0 71	120	29.5	37.1	—	37.5	34.3		
FX10B-144P-SV1(71)	570-0153-3 71	144	35.5	43.1	—	43.5	40.3		
FX10B-168P-SV1(71)	570-0154-6 71	168	41.5	49.1	—	49.5	46.3		

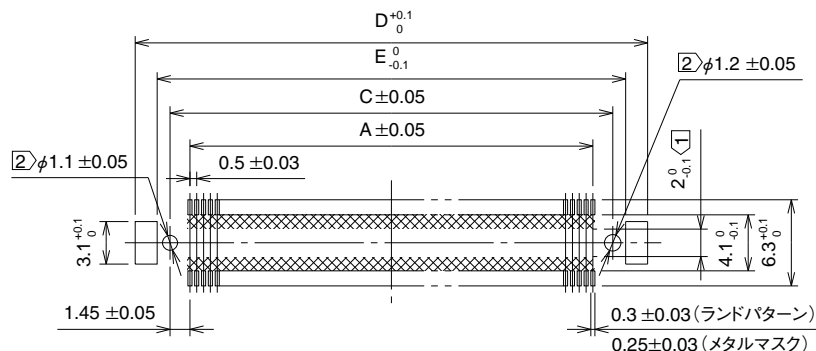
【仕様番号】

- (71) : トレー梱包品
- (91) : エンボステープ梱包品

- (注1) 本製品には基板実装上の極性はありません。
- (注2) 本製品のSMTリードの平坦度は0.1以下です。
- (注3) エンボステープ梱包品は、リール数にてご注文ください。(1リール：1000個梱包)

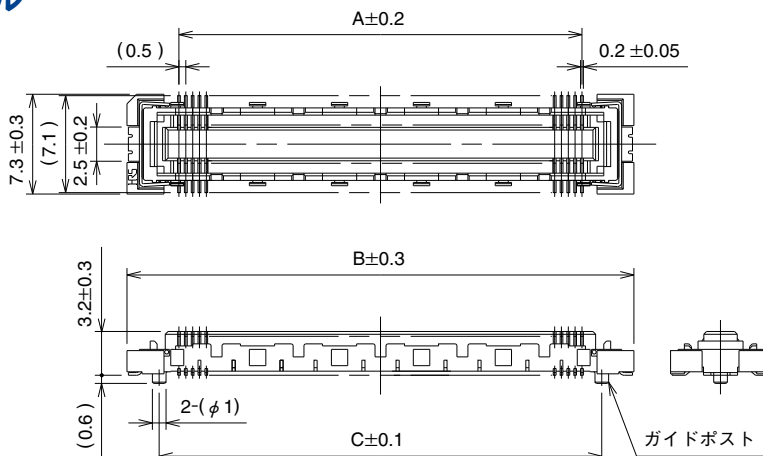
◆ 推奨ランドパターン寸法(メタルマスク寸法図)

推奨メタルマスク厚：0.15mm



- 注 ① SMTランド内側の 範囲は、コネクタ端子と接触することがありますので、SMTランド幅からパターンが出ないようにしてください。
- 注 ② ガイドポストの無い製品では不要です。

■ グランド板なしレセプタクル



単位：mm

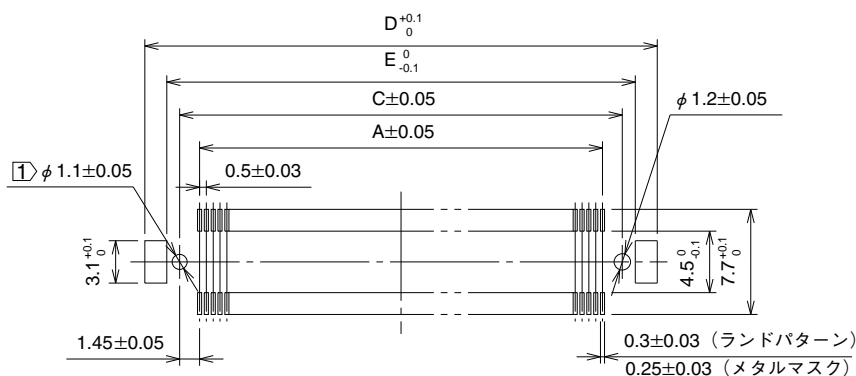
製品番号	HRS No.	極数 (信号数)	A	B	C	D	E	備考	RoHS
FX10A- 96S-SV (**)	570-0241-9 **	96	23.5	31.1	26.4	31.5	28.3	ガイドポスト：有	○
FX10A-120S-SV (**)	570-0242-1 **	120	29.5	37.1	32.4	37.5	34.3		
FX10A-144S-SV (**)	570-0243-4 **	144	35.5	43.1	38.4	43.5	40.3		
FX10A-168S-SV (**)	570-0244-7 **	168	41.5	49.1	44.4	49.5	46.3		
FX10B- 96S-SV (**)	570-0251-2 **	96	23.5	31.1	—	31.5	28.3	ガイドポスト：無	
FX10B-120S-SV (**)	570-0252-5 **	120	29.5	37.1	—	37.5	34.3		
FX10B-144S-SV (**)	570-0253-8 **	144	35.5	43.1	—	43.5	40.3		
FX10B-168S-SV (**)	570-0254-0 **	168	41.5	49.1	—	49.5	46.3		

【仕様番号】(**)、-**
 無：トレー梱包品
 (21)：エンボステープ梱包品

- (注1) 本製品には基板実装上の極性はありません。
- (注2) 本製品のSMTリードの平坦度は0.1以下です。
- (注3) エンボステープ梱包品は、リール数にてご注文ください。(1リール：1000個梱包)

◆ 推奨ランドパターン寸法(メタルマスク寸法図)

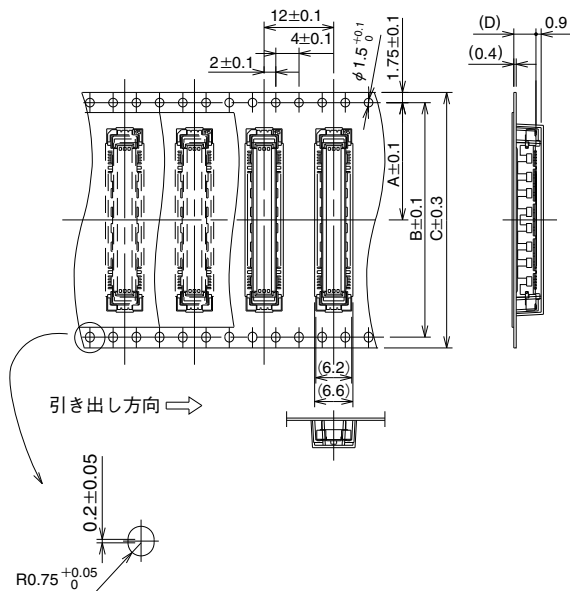
推奨メタルマスク厚：0.15mm



注 ① ガイドポストの無い製品では不要です。

◆エンボスキャリアテープ寸法図

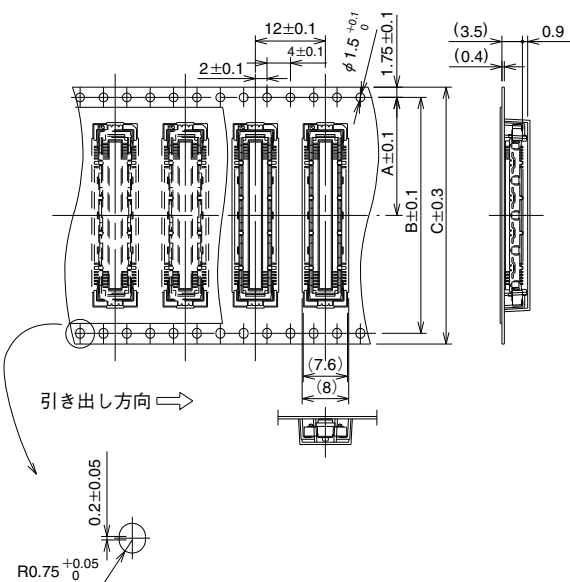
●ヘッダー



単位：mm

挿入コネクタ	A	B	C	D	E	F	G
FX10#- 80P/ 8-SV	20.2	40.4	44	3.8	45.5	50.5	330
FX10#-100P/10-SV	26.2	52.4	56		59	64	
FX10#-120P/12-SV					76.5	81.5	
FX10#- 96P -SV	20.2	40.4	44		45.5	50.5	
FX10#-120P -SV	26.2	52.4	56		59	64	
FX10#-144P -SV					76.5	81.5	
FX10#-168P -SV	34.2	68.4	72	76.5	81.5		
FX10#- 80P/ 8-SV1	20.2	40.4	44	4.8	45.5	50.5	370
FX10#-100P/10-SV1	26.2	52.4	56		59	64	
FX10#-120P/12-SV1					76.5	81.5	
FX10#- 96P -SV1	20.2	40.4	44		45.5	50.5	
FX10#-120P -SV1	26.2	52.4	56		59	64	
FX10#-144P -SV1					76.5	81.5	
FX10#-168P -SV1	34.2	68.4	72	76.5	81.5		

●レセプタクル

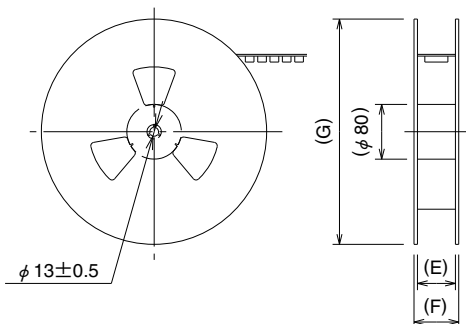


単位：mm

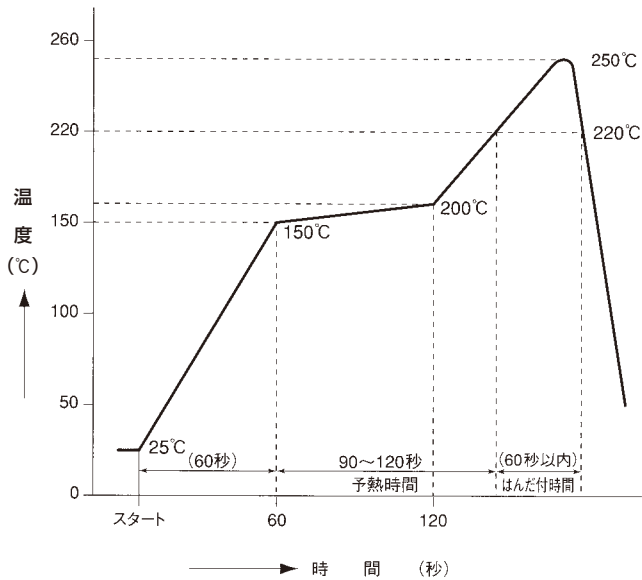
挿入コネクタ	A	B	C	E	F	G
FX10#- 80P/ 8-SV	20.2	40.4	44	45.5	50.5	330
FX10#-100P/10-SV	26.2	52.4	56	59	64	
FX10#-120P/12-SV				76.5	81.5	
FX10#- 96P -SV	20.2	40.4	44	45.5	50.5	
FX10#-120P -SV	26.2	52.4	56	59	64	
FX10#-144P -SV				76.5	81.5	
FX10#-168P -SV	34.2	68.4	72	76.5	81.5	

(注) 本製品にはエンボステープ梱包上の極性はありません。
 (注) 左図は代表としてグラウンド板付の場合を示しています。

●リール状態寸法図



◆推奨温度プロファイル



<適用条件>

- リフロー方式 : 遠赤・熱風併用リフロー (日本電熱計器 SENSBEY NR-II)
- リフロー炉雰囲気 : 大気
- はんだ : クリームタイプ Sn-3Ag-0.5Cu (フラックス含有量 11Wt%) (千住金属製 M705-221CM5-42-10.5)
- 基板 : 寸法 161×100×1.6mm 材質 ガラスエポキシ
- メタルマスク厚 : 厚さ 0.15mm

(注1) この温度プロファイルは推奨値です。温度測定箇所はコネクタ上面とします。

(注2) リフロー行程は2回以下とします。

(注3) クリームはんだの種類およびメーカー、基板サイズ、その他の実装部材等の影響、等、条件により異なりますので、実装状態を十分ご確認の上ご使用願います。

◆洗浄条件

有機溶剤系洗浄

溶 剤	常温洗浄	加熱洗浄
IPA (イソプロピルアルコール)	○	○

水系洗浄

水系の洗浄剤(テルペン、アルカリケン化剤等)を使用する場合は、各洗浄剤メーカーが発行している金属、樹脂に対する影響表を基に洗浄剤の選択を行ってください。また、水分が残ったまま放置することがないようにご注意ください。

洗浄の注意点

有機溶剤系及び水系の洗浄において、フラックスや洗浄剤がコネクタに残りますと、電気性能の劣化を引き起こす可能性がありますので、確実な洗浄が行なわれているかを十分確認してください。

◆コネクタ取扱い上の注意

1. 嵌合時の許容浮き上がり寸法について

本製品の有効嵌合長は、信号部:1.1mm、グランド部:1mmです。嵌合時におけるヘッダーとレセプタクルの浮き上がりは、完全嵌合状態より0.5mm以内でご使用ください。

2. 実装基板間の固定について

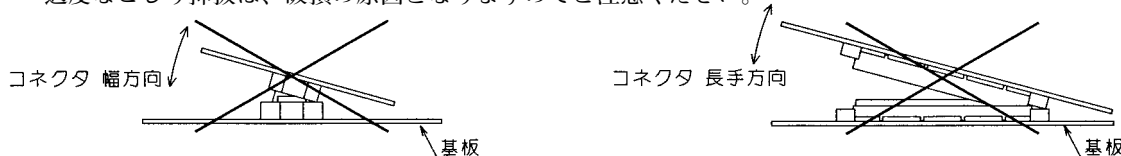
コネクタのみで基板を支えることは避け、コネクタ以外での基板固定対策を行ってください。

3. はんだリペアーについて

リペアー時のフラックス塗布等により、コネクタの接触部までフラックスが上がる場合があります。接触不具合の原因となりますので、上記洗浄条件をご参照の上、コネクタの洗浄をしてからご使用ください。

4. その他

・過度なこじり挿抜は、破損の原因となりますのでご注意ください。



・本製品は、製造ロットにより成形品の色相に多少の違いが生じることがありますが、性能には影響ありません。

