

Jun. 1. 2020. Copyright 2020 HIROSE ELECTRIC CO., LTD. All Rights Reserved.
 本製品を車載用途などの高い信頼性が求められる機器にご使用の場合は、弊社までお問合せ下さい。

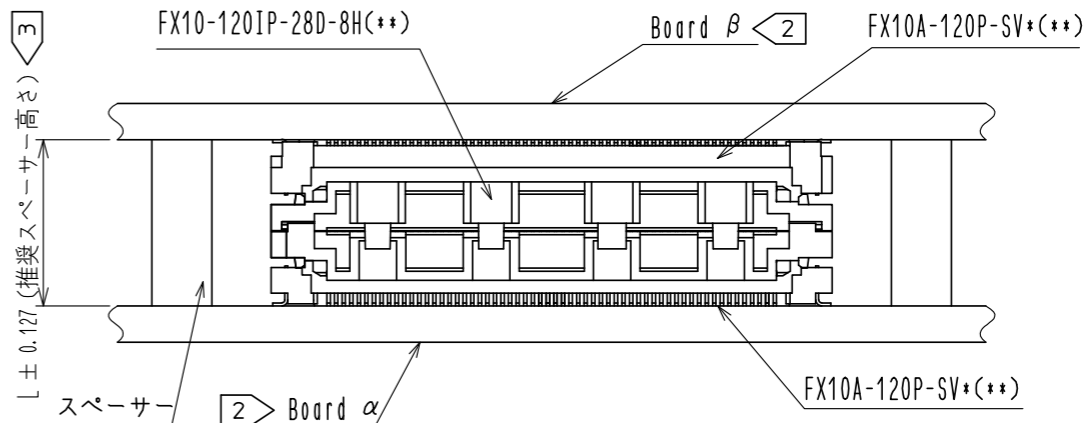
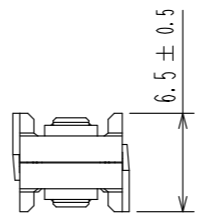
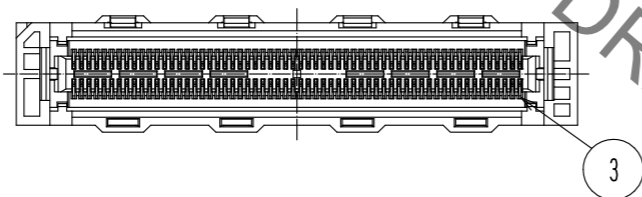
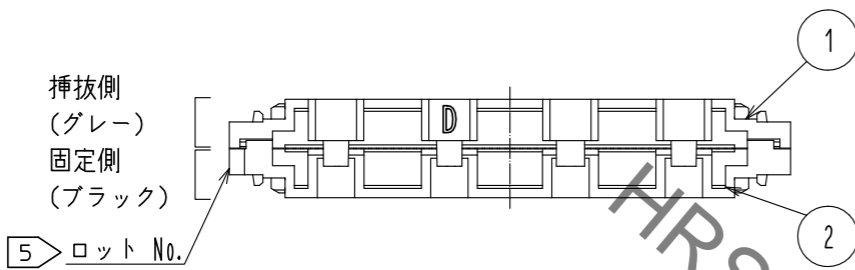
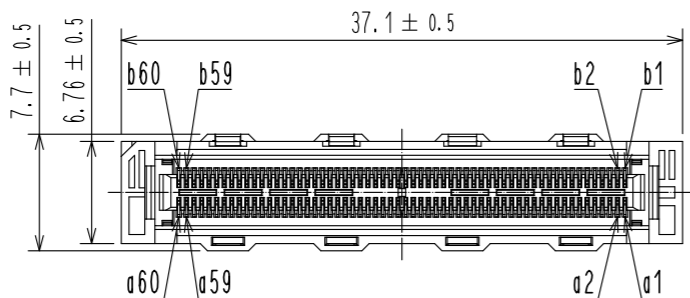


Fig.1 推奨スペーサー高さ (Free)

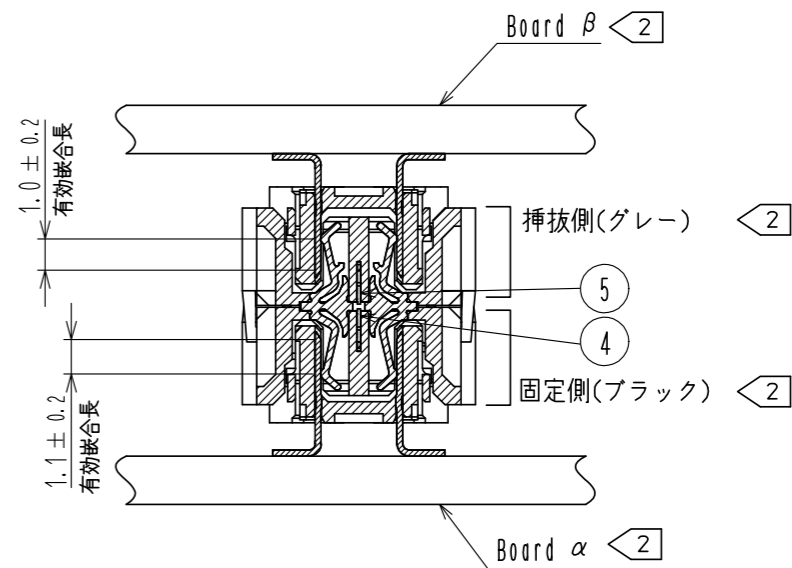


Fig.2 嵌合断面図 (Free)

Table.1 スタッキング高さ及びコネクタ組み合わせ (1)

基板間高さ (スタッキング高さ)	ヘッダーコネクタ (Board α)	インターポーザー	ヘッダーコネクタ (Board β)	推奨スペーサー高さ (L) (3)
8mm	FX10A-120P-SV(**)	FX10-120IP-28D-8H(O3)	FX10A-120P-SV(**)	8±0.127mm
9mm	FX10A-120P-SV1(**)		FX10A-120P-SV(**)	9±0.127mm
10mm	FX10A-120P-SV1(**)		FX10A-120P-SV1(**)	10±0.127mm

Table.2 インターポーザーピン配列 (4)

Row A Pin No.	1	2	3	4	5	6	7	8	9	10	11	12	13	14	15	16	17	18	19	20	21	22	23	24	25	26	27	28	29	30	31	32	33	34	35	36	37	38	39	40	41	42	43	44	45	46	47	48	49	50	51	52	53	54	55	56	57	58	59	60
Pin configuration	G1	S	G1	S	G1	S	G1	S	G1	S	G1	S	G1	S	G1	S	G1	S	G1	S	G1	S	G1	S	G1	S	G1	S	G1	SE	SE	G2	S	G2	S	G2	S	G2	S	G2	S	G2	S	G2	S	G2	S	G2	S	G2	S	G2	S	G2	S	G2	S	G2	S	G2
Row B Pin No.	1	2	3	4	5	6	7	8	9	10	11	12	13	14	15	16	17	18	19	20	21	22	23	24	25	26	27	28	29	30	31	32	33	34	35	36	37	38	39	40	41	42	43	44	45	46	47	48	49	50	51	52	53	54	55	56	57	58	59	60
Pin configuration	G1	S	G1	S	G1	S	G1	S	G1	S	G1	S	G1	S	G1	S	G1	S	G1	S	G1	S	G1	S	G1	S	G1	S	G1	SE	SE	G2	S	G2	S	G2	S	G2	S	G2	S	G2	S	G2	S	G2	S	G2	S	G2	S	G2	S	G2	S	G2				

S: 信号 (ディファレンシャル用) SE: 信号 (シングルエンド用) G1: グランド 1 G2: グランド 2

- Note.
- 1) ヘッダーコネクタは基板間高さで決まります(スタッキング高さ)。コネクタの組み合わせはTable 1を参照ください。
 - 2) インターポーザーの固定側(ブラック)は、board αに実装されたヘッダーと嵌合します。
 挿抜側(グレー)は、board βに実装されたヘッダーと嵌合します。
 - 3) プリント基板をサポートし、またSMTはんだ接合部を保護するためにスペーサーが必要となります。
 推奨スペーサー高さはTable 1を参照ください。
 - 4) 信号ピンの構成はTable 2を参照ください。
 本製品はディファレンシャル用信号28ペア、シングルエンド用信号4ピンとグランド信号60ピンの構成となります。
 - 5) ロットNo.は、図示の位置になります。
 - 6) 本製品は1ソフトトレイに50個入りとなります。詳細はFig. 3を参照ください。

3	銅合金	Ni1.5μm+Au0.76μm	6	PS	(トレイ)			
2	LCP(ブラック)	UL94V-0	5	銅合金	Ni1μm			
1	LCP(グレー)	UL94V-0	4	銅合金	Ni1μm			
部番	材質	処理・備考	部番	材質	処理・備考			
UNITS mm	⊗	SCALE 2 : 1	COUNT △	DESCRIPTION OF REVISIONS		DESIGNED	CHECKED	DATE
APPROVED : TM. MATSUO			17. 08. 10	DRAWING NO.		ADC-361673-03-00		
CHECKED : MK. EZAKI			17. 08. 10	PART NO.		FX10-120IP-28D-8H(O3)		
DESIGNED : AS. MATSUZAWA			17. 08. 10	CODE NO.		CL608-0013-2-03		
DRAWN : XINGYU CHENG			17. 08. 10	NO.		1/2		

Jun.1.2020 Copyright 2020 HIROSE ELECTRIC CO., LTD. All Rights Reserved.
 本製品を車載用途などの高い信頼性が求められる機器にご使用の場合は、弊社までお問合せ下さい。

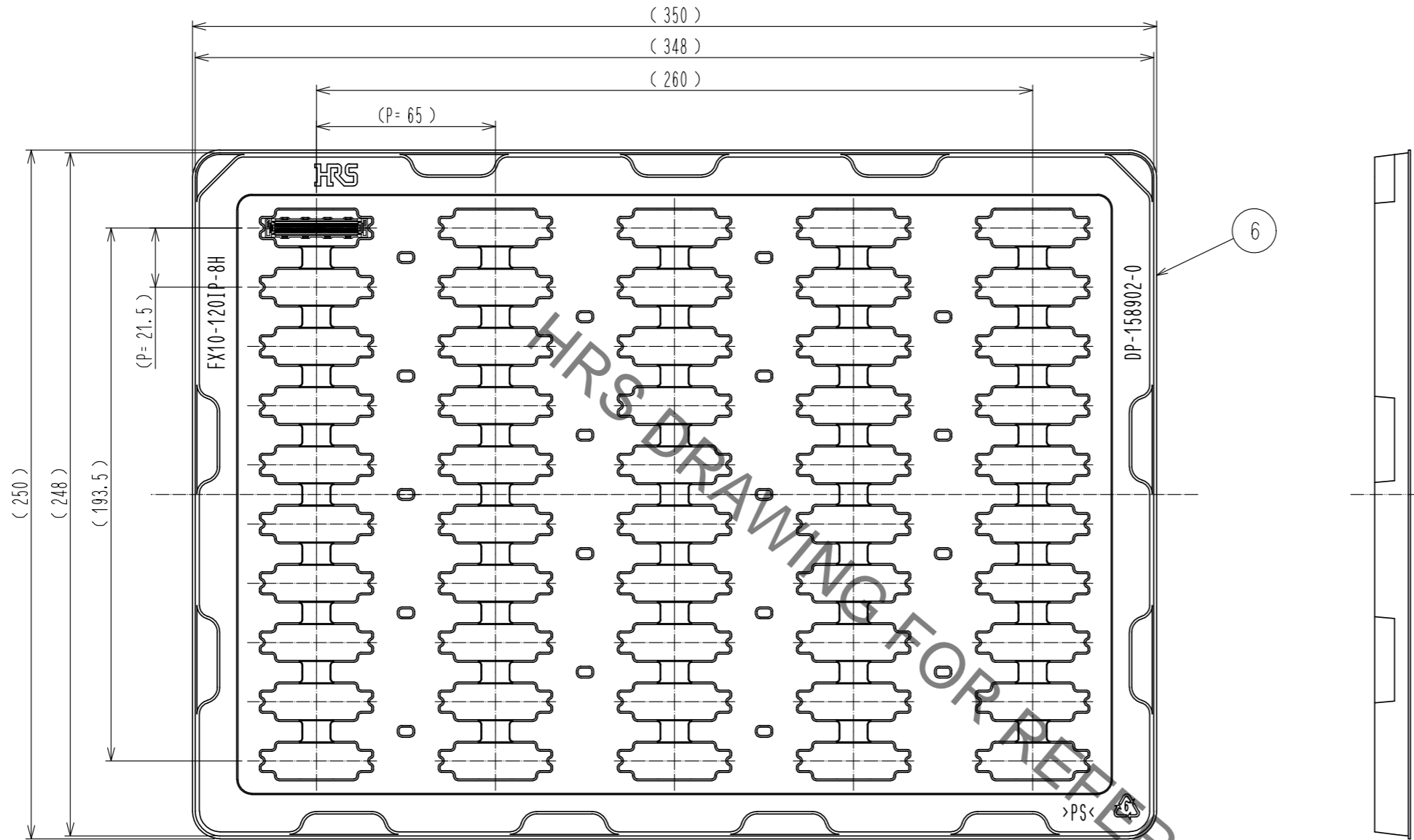


Fig.3 梱包状態図 (1:2) <6>

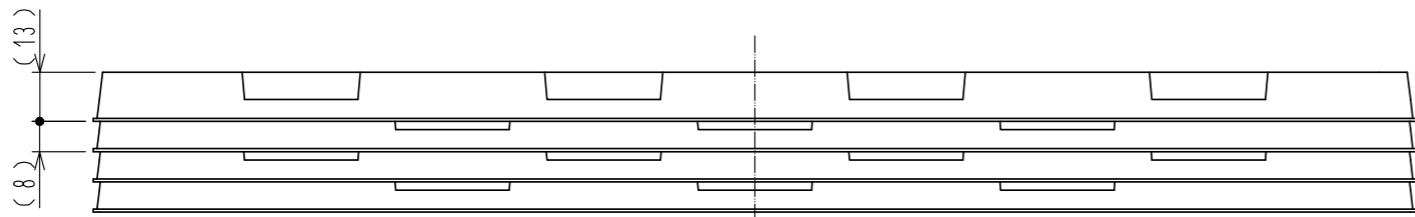


Fig.4 トレー段積み状態図 (1:2)

HRS	DRAWING NO.	ADC-361673-03-00
	PART NO.	FX10-120IP-28D-8H(C03)
	CODE NO.	CL608-0013-2-03

2/2