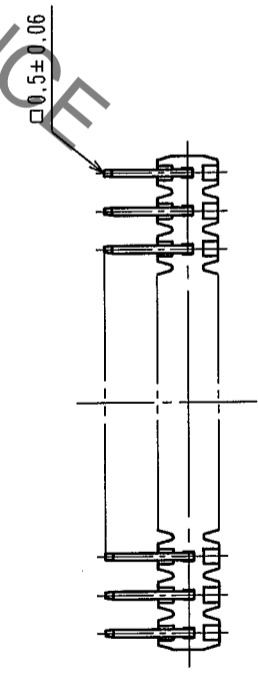
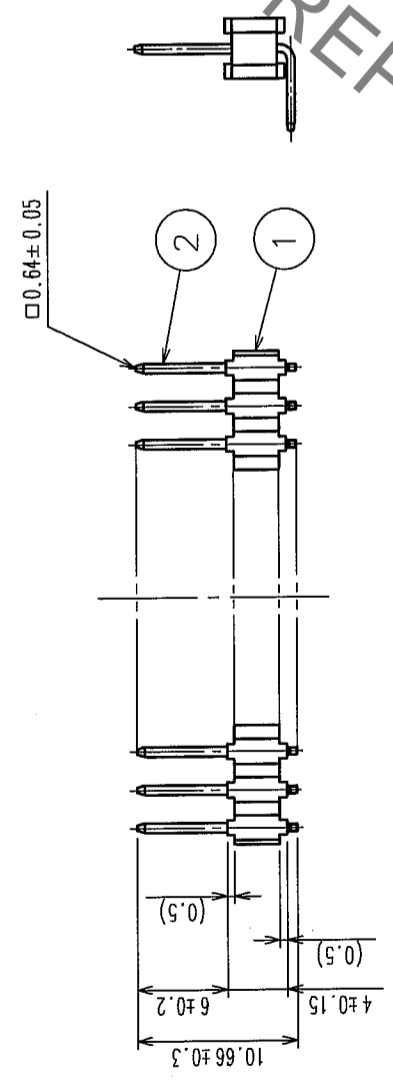
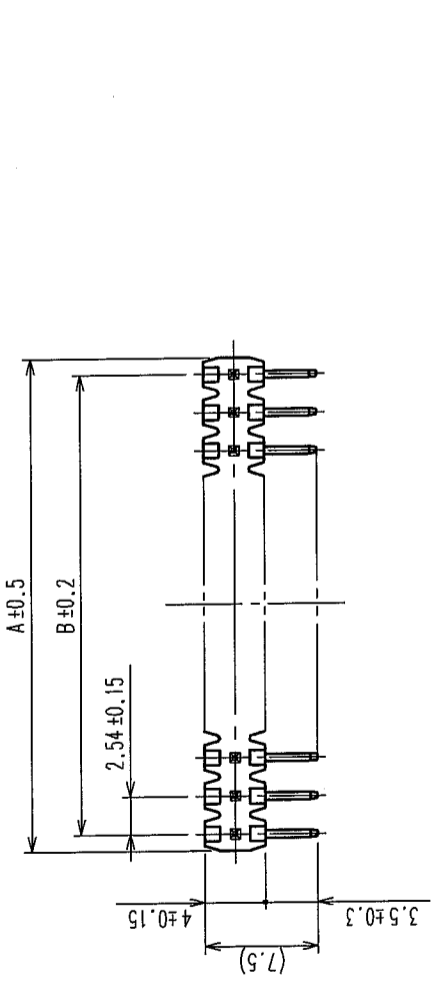
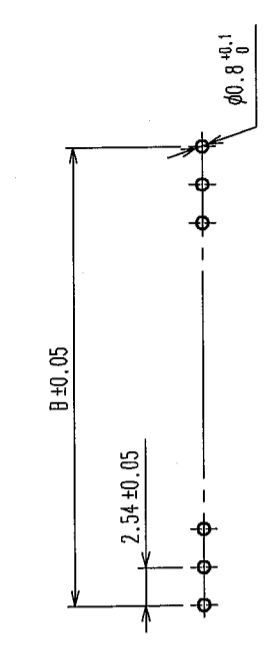


Δの数 COUNT	訂正記 DESCRIPTION OF REVISIONS	担当検 BY CHKD	年月日 DATE	Δの数 COUNT	訂正記 DESCRIPTION OF REVISIONS	担当検 BY CHKD	年月日 DATE
△				△			
△				△			
△				△			

推奨基板寸法図



製品名	製品コード	種数	A	B
A2-1PA-2.54DS(71)	CL620-0001-7-71	1	2.24	—
A2-2PA-2.54DS(71)	CL620-0002-0-71	2	4.78	2.54
A2-3PA-2.54DS(71)	CL620-0003-2-71	3	7.32	5.08
A2-4PA-2.54DS(71)	CL620-0004-5-71	4	9.86	7.62
A2-5PA-2.54DS(71)	CL620-0005-8-71	5	12.40	10.16
A2-6PA-2.54DS(71)	CL620-0006-0-71	6	14.94	12.70
A2-7PA-2.54DS(71)	CL620-0007-3-71	7	17.48	15.24
A2-8PA-2.54DS(71)	CL620-0008-6-71	8	20.02	17.78
A2-9PA-2.54DS(71)	CL620-0009-9-71	9	22.56	20.32
A2-10PA-2.54DS(71)	CL620-0010-8-71	10	25.10	22.86
A2-11PA-2.54DS(71)	CL620-0011-0-71	11	27.64	25.40
A2-12PA-2.54DS(71)	CL620-0012-3-71	12	30.18	27.94
A2-13PA-2.54DS(71)	CL620-0013-6-71	13	32.72	30.48
A2-14PA-2.54DS(71)	CL620-0014-9-71	14	35.26	33.02
A2-15PA-2.54DS(71)	CL620-0015-1-71	15	37.80	35.56
A2-16PA-2.54DS(71)	CL620-0016-4-71	16	40.34	38.10
A2-17PA-2.54DS(71)	CL620-0017-7-71	17	42.88	40.64
A2-18PA-2.54DS(71)	CL620-0018-0-71	18	45.42	43.18
A2-19PA-2.54DS(71)	CL620-0019-2-71	19	47.96	45.72
A2-20PA-2.54DS(71)	CL620-0020-1-71	20	50.50	48.26

注 1 ( ) 内寸法は、参考値を示します。

1	PBT樹脂	クロ	UL94V-0	2	黄銅
部番	材質	処理, 備考	部番	部番	材質
備考 REMARKS					
旧製品コード CODE NO. (OLD) CL	図番 DRAWING NO. ADC3-084168-21	製品名 PART NO. A2-PA-2.54DS(71)	製造 DRAWN HIF 04.05.22 鈴木	検査 CHECKED HIF 04.05.22 大川	承認 APPROVED HIF 04.05.22 大川
尺度 SCALE FREE	単位 UNITS mm	接触部: 金めつき 0.2μm min テフロン部: 純すめつき 2μm min 下地: ニツケルめつき 2.5μm min	処理, 備考		
1	1	製品コード CODE NO. CL620			

TO	PCK		
----	-----	--	--

HRS DRAWING FOR REFERENCE