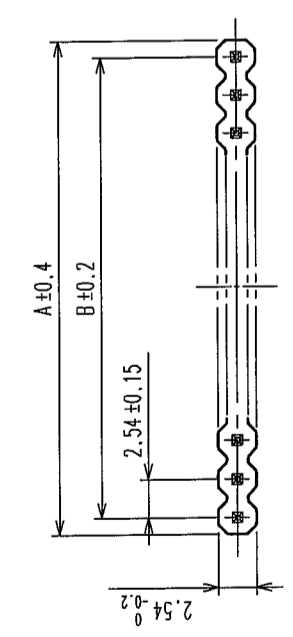
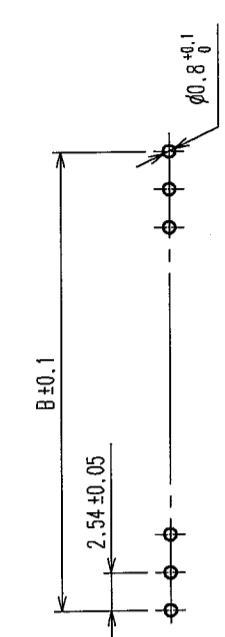
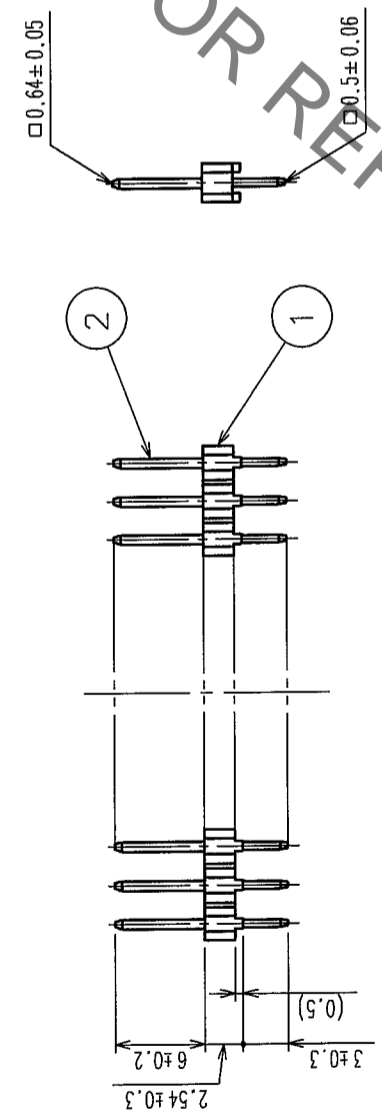


Δの数 COUNT	訂正記 DESCRIPTION OF REVISIONS	年月日 DATE	担当検 BY CHKD	年月日 DATE	訂正記 DESCRIPTION OF REVISIONS	担当検 BY CHKD	年月日 DATE
△							
△							
△							

推奨基板寸法図



製品名	製品コード	種数	A	B
A2-1PA-2.54DSA(71)	CL620-0051-5-71	1	2.24	—
A2-2PA-2.54DSA(71)	CL620-0052-8-71	2	4.78	2.54
A2-3PA-2.54DSA(71)	CL620-0053-0-71	3	7.32	5.08
A2-4PA-2.54DSA(71)	CL620-0054-3-71	4	9.86	7.62
A2-5PA-2.54DSA(71)	CL620-0055-6-71	5	12.40	10.16
A2-6PA-2.54DSA(71)	CL620-0056-9-71	6	14.94	12.70
A2-7PA-2.54DSA(71)	CL620-0057-1-71	7	17.48	15.24
A2-8PA-2.54DSA(71)	CL620-0058-4-71	8	20.02	17.78
A2-9PA-2.54DSA(71)	CL620-0059-7-71	9	22.56	20.32
A2-10PA-2.54DSA(71)	CL620-0060-6-71	10	25.10	22.86
A2-11PA-2.54DSA(71)	CL620-0061-9-71	11	27.64	25.40
A2-12PA-2.54DSA(71)	CL620-0062-1-71	12	30.18	27.94
A2-13PA-2.54DSA(71)	CL620-0063-4-71	13	32.72	30.48
A2-14PA-2.54DSA(71)	CL620-0064-7-71	14	35.26	33.02
A2-15PA-2.54DSA(71)	CL620-0065-0-71	15	37.80	35.56
A2-16PA-2.54DSA(71)	CL620-0066-2-71	16	40.34	38.10
A2-17PA-2.54DSA(71)	CL620-0067-5-71	17	42.88	40.64
A2-18PA-2.54DSA(71)	CL620-0068-8-71	18	45.42	43.18
A2-19PA-2.54DSA(71)	CL620-0069-0-71	19	47.96	45.72
A2-20PA-2.54DSA(71)	CL620-0070-0-71	20	50.50	48.26



注 1 () 内寸法は、参考値を示します。

1	PBT樹脂	クロ	UL94V-0	2	黄銅	接触部：金めっき 0.2μm min テフロン部：絶縁膜つき 2μm min 下地：ニッケルめっき 2.5μm min
部番	材質	処理, 備考	部番	部番	材質	処理, 備考
備考 REMARKS						
旧製品コード CODE NO.(OLD) CL	図番 DRAWING NO. ADC3-018389-21	製図 DRAWN HIF 04.05.22 鈴木	製図 DESIGNED HIF 04.05.22 中村	検査 CHECKED HIF 04.05.22 大川	承認 APPROVED HIF 04.05.22 大川	放出 RELEASED HIF 04.05.22 大川
製品コード CL	図番 DRAWING NO. ADC3-018389-21	製品名 PART NO. A2-PA-2.54DSA(71)		製品コード CODE NO. CL620		
単位 UNITS mm						

TO	PCK		
----	-----	--	--

HRS DRAWING FOR REFERENCE