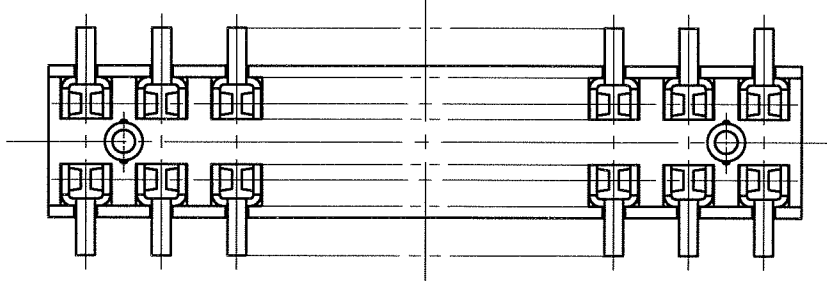
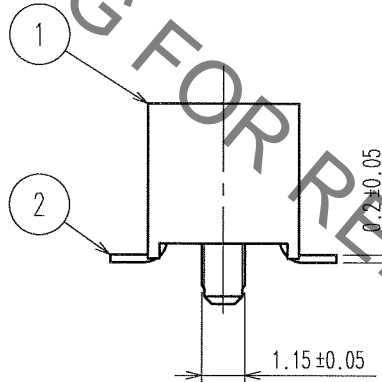
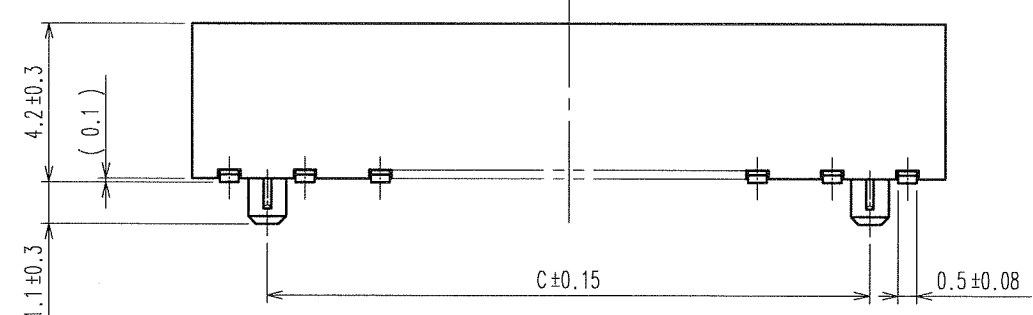
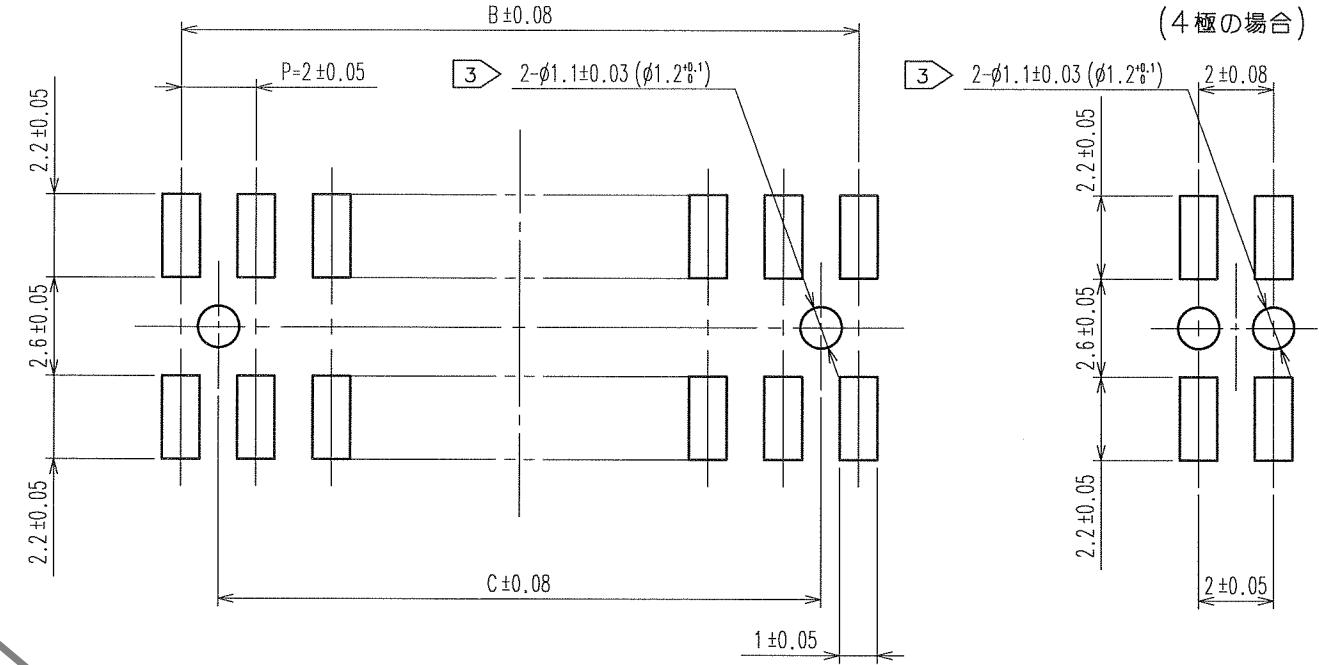
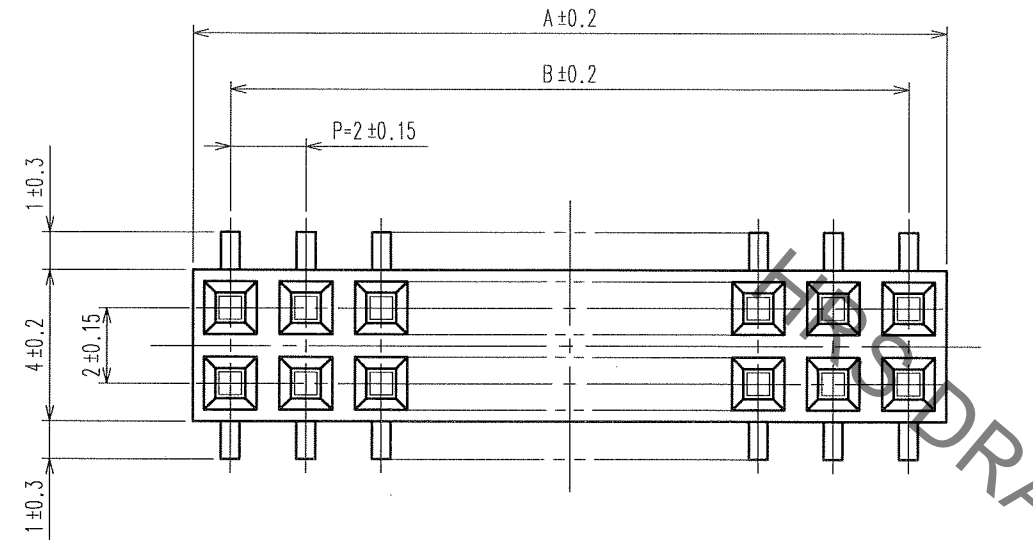


Dec.1.2019 Copyright 2019 HIROSE ELECTRIC CO., LTD. All Rights Reserved.
 本製品を車載用途などの高い信頼性が求められる機器にご使用の場合は、弊社までお問合せ下さい。

| △の数 COUNT | 訂正記事 DESCRIPTION OF REVISIONS | 設計 BY | 検図 CHKD | 年月日 DATE | △の数 COUNT | 訂正記事 DESCRIPTION OF REVISIONS | 設計 BY | 検図 CHKD | 年月日 DATE |
|--------------|----------------------------------|----------|------------|-------------|--------------|----------------------------------|----------|------------|-------------|
| | | | | | | | | | |
| | | | | | | | | | |
| | | | | | | | | | |

推奨基板寸法図



| 製品名 | 製品コード | 極数 | A | B | C |
|------------------|-----------------|----|----|----|----|
| A3A-4DA-2SV(71) | CL621-1140-5-71 | 4 | 4 | 2 | 2 |
| A3A-6DA-2SV(71) | CL621-1141-8-71 | 6 | 6 | 4 | 2 |
| A3A-8DA-2SV(71) | CL621-1142-0-71 | 8 | 8 | 6 | 4 |
| A3A-10DA-2SV(71) | CL621-1143-3-71 | 10 | 10 | 8 | 6 |
| A3A-12DA-2SV(71) | CL621-1144-6-71 | 12 | 12 | 10 | 8 |
| A3A-14DA-2SV(71) | CL621-1145-9-71 | 14 | 14 | 12 | 10 |
| A3A-16DA-2SV(71) | CL621-1146-1-71 | 16 | 16 | 14 | 12 |
| A3A-20DA-2SV(71) | CL621-1148-7-71 | 20 | 20 | 18 | 16 |
| A3A-24DA-2SV(71) | CL621-1150-9-71 | 24 | 24 | 22 | 20 |
| A3A-28DA-2SV(71) | CL621-1152-4-71 | 28 | 28 | 26 | 24 |
| A3A-32DA-2SV(71) | CL621-1154-0-71 | 32 | 32 | 30 | 28 |

注 1 SMTリード先端部の平坦度 (CO-PLANARITY) は、MAX. 0.15mm となります。
 2 () 内寸法は、参考値を示します。
 3 自動実装の場合のボス穴推奨径は、 $1.2^{+0.1}$ となります。

| 1 | PPS樹脂 | ライトブラウン/UL94V-0 | 2 | りん青銅 | 接触部：金めっき0.2μm min. 実装部：純すずめっき1μm min. 下地：ニッケルめっき1μm min. |
|--------------------------------|-------|-----------------|-------------------------------------|------------------------------------|--|
| 部番 | 材質 | 処理, 備考 | 部番 | 材質 | 処理, 備考 |
| 備考 REMARKS | | | 製図 DRAWN | 設計 DESIGNED | 検図 CHECKED |
| | | | HIF '05.04.23 野田 | HIF '05.6.29 土井 | HIF '05.6.30 小浜 |
| | | | 承認 APPROVED | 承認 APPROVED | 承認 APPROVED |
| | | | HIF '05.6.30 大川 | HIF '05.6.30 大川 | HIF '05.6.30 大川 |
| 旧製品コード CODE NO. (OLD) CL | | | 図番 DRAWING NO. ADC3-082605-21 | 製品名 PART NO. A3A-*DA-2SV(71) | |
| 尺度 SCALE FREE | | | 製品コード CODE NO. CL621 | | |
| 単位 UNITS mm | | | HRS HIROSE ELECTRIC CO., LTD. | | |

TO
PCK