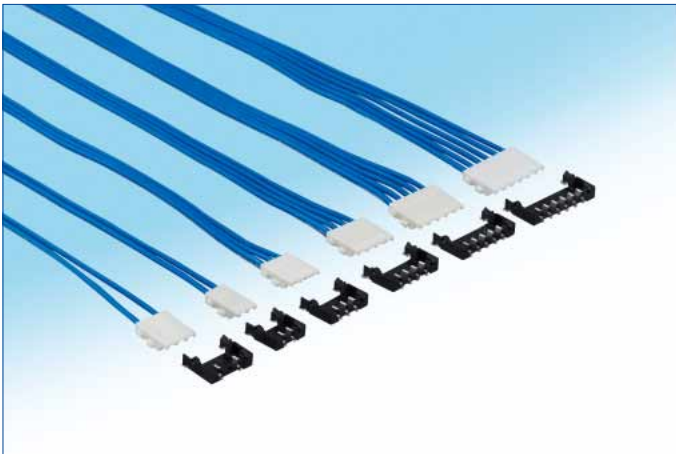


# 基板対ケーブル 低背電源用スウィングロックコネクタ

## DF57 シリーズ

(UL・C-UL規格認定品)



### ■ 特長

#### 1. スウィングロックによる強化ロック構造

独自の嵌合方式であるスウィングロック構造により、電線側のロック構造を強固にし、厳しい電線の引き回し及び負荷による電線抜けに強い構造となっています。

また、嵌合面には大きな誘い込みを付けることにより、挿入性の向上も図っています。(特許登録済)

#### 2. ケーブル保持強度を向上させるランス構造

嵌合時にヘッダーコネクタがモールドランスを抑える構造になっており、モールドランスの逃げを防止し、強度UPを図っています。(特許登録済)

#### 3. 信頼性の高い接触構造

嵌合高さ1.4mmの低背ながら、有効嵌合長0.42mmを実現、2点接触端子構造で、高い接触信頼性を有しております。

#### 4. 位置ずれ嵌合防止機構

挿入ガイドキーが正しい嵌合位置まで誘い込み位置ずれ嵌合を防止します。嵌合操作性の向上と誤嵌合による破損を防止しています。

#### 5. 半田上がり防止

一体成形により、端子とケースに隙間を設けないことで、半田上がりを防止しています。

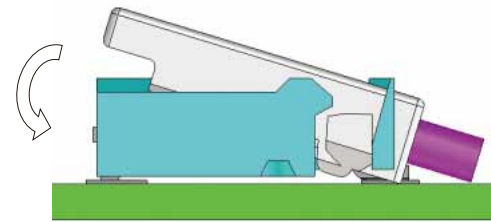
#### 6. ケース抜け防止

補強金具を一緒に一体成形することで、厳しい電線の引回し及び負荷による端子からのケース抜けが発生しにくい構造となっています。

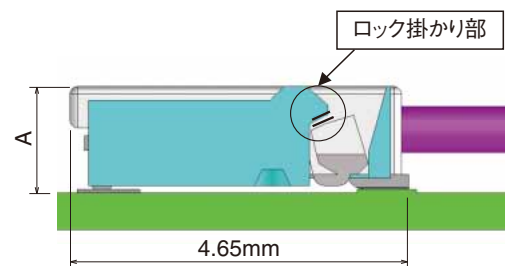
#### 7. コスト対策

端子と補強金具を一緒に一体成形することで、組立費を削減しています。

スウィングロック構造説明図



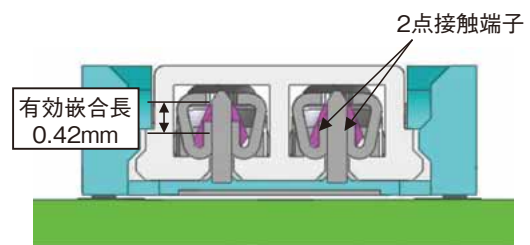
嵌合前 断面図



嵌合後 断面図

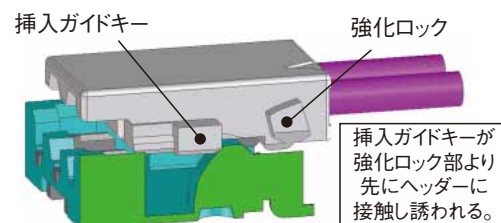
嵌合高さA: DF57H 1.4mm  
DF57AH 1.6mm

接触構造

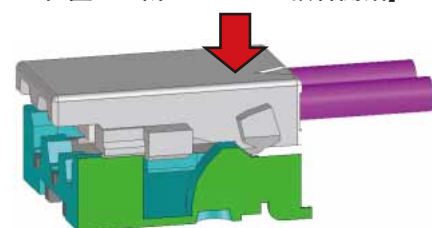


接触面断面図

【位置合わせがずれている時】



【正しい位置まで誘われてから嵌合開始】



位置ずれ嵌合防止構造

## ■製品規格

|      |   |        |      |      |      |   |   |
|------|---|--------|------|------|------|---|---|
| 定 格  | 定格電流 (注1)   |        | 2芯   | 3芯   | 4芯   | 5,6芯                                      | 使用温度範囲 -35~85℃ (注2)<br>使用湿度範囲 20~80% (注3) |
|      |   | AWG#26 | 3.0A | —    | —    | 1.5A                                      |   |
|      |   | AWG#28 | 2.5A | 2.0A | 1.5A |   |   |
|      |   | AWG#30 | 1.5A |      | 1.0A |   |   |
|      |   | AWG#32 | 1.0A |      | 0.8A |   |   |
|      | AWG#34  | 0.8A   |      | 0.5A |      |   |   |
| 定格電圧 | 2~6芯 : AC / DC 50V<br>2芯 (3芯のピン抜き) : AC / DC 100V |        |      |      |      | 保存温度範囲 -10~60℃ (注4)<br>保存湿度範囲 40~70% (注4) |   |

## UL, C-UL安全規格 認定規格値

|      |                    |        |      |      |      |      |
|------|--------------------|--------|------|------|------|------|
| 定 格  | 定格電流 (注1)          |        | 2芯   | 3芯   | 4芯   | 5,6芯 |
|      |                    | AWG#26 | 3.0A | —    | —    | 1.5A |
|      |                    | AWG#28 | 2.5A | 2.0A | 1.5A |      |
|      |                    | AWG#30 | 1.5A |      | 1.0A |      |
|      |                    | AWG#32 | 1.0A |      | 0.8A |      |
|      | AWG#34             | 0.8A   |      | 0.5A |      |      |
| 定格電圧 | 2~6芯 : AC / DC 29V |        |      |      |      |      |

| 項 目      | 規 格                      | 条 件   |
|----------|--------------------------|---|
| 1.絶縁抵抗   | 100MΩ以上                  | DC100Vで測定   |
| 2.耐電圧    | せん絡・絶縁破壊がないこと            | AC500Vを1分間印加する  |
| 3.接触抵抗   | 10mΩ以下                   | 20mV以下, 1mAで測定  |
| 4.耐振性    | 1μs以上の瞬断がないこと            | 周波数 10~55Hz, 片振幅 0.75mm, 3方向 各10サイクル                          |
| 5.耐衝撃性   | 1μs以上の瞬断がないこと            | 加速度490m/s <sup>2</sup> , 11ms, 正弦半波3方向各3回                     |
| 6.耐湿性    | 接触抵抗20mΩ以下, 絶縁抵抗 500MΩ以上 | 温度 40±2℃, 湿度 90~95%, 96時間放置                                   |
| 7.温度サイクル | 接触抵抗20mΩ以下, 絶縁抵抗 500MΩ以上 | -55℃ : 30分 → 5~35℃ : 2~3分 → 85℃ : 30分 → 5~35℃ : 2~3分<br>5サイクル |
| 8.挿抜寿命   | 接触抵抗20mΩ以下               | 挿抜30回   |
| 9.半田耐熱性  | 性能に影響する樹脂部の溶解がないこと       | リフロー : 推奨温度プロファイルによる<br>手はんだ : はんだこて温度350±10℃, 3sec           |

(注1) 記載された電流値を全ピンに流した場合の許容電流となります。

定格以上の電流を複数回路に分岐して通電する場合、定格以上の通電となることがありますのでご注意ください。

(注2) 通電時の温度上昇を含みます。

(注3) 結露のない状態でご使用ください。

(注4) ここでの保存とは、基板搭載前の未使用品に対する長期保管状態を表わします。

基板搭載後の無通電状態及び、輸送時などの一時保管状態では、使用温湿度範囲が適用されます。

## ■材質・処理

| 製 品    | 部 品 | 材 料  | 処 理         | UL難燃グレード |
|--------|-----|------|-------------|----------|
| ヘッダー   | 絶縁物 | LCP  | ブラック        | UL94V-0  |
|        |     |      | ベージュ        |          |
|        | 端 子 | 黄銅   | すずめっき又は金めっき | —        |
| 圧着ソケット | 絶縁物 | PBT  | ホワイト        | UL94V-0  |
|        |     |      | ブラック        |          |
|        |     |      | ベージュ        |          |
|        |     | LCP  | ブラック        |          |
| 圧着端子   | 端 子 | りん青銅 | すずめっき又は金めっき | —        |

## ■製品番号の構成

製品番号から製品の仕様をご判断頂く際にご利用ください。

### ●ヘッダーコネクタ

**DF 57 H - \* P - 1.2 V**

① ② ③ ④ ⑤ ⑥ ⑦

|                   |                           |
|-------------------|---------------------------|
| ① シリーズ名：DF        | ⑤ コネクタ種別<br>P：プラグ         |
| ② シリーズNo.：57      | ⑥ ピッチ：1.2mm               |
| ③ 挿入ガイドキー<br>H：有り | ⑦ 結線部形態<br>V：SMT ストレートタイプ |
| ④ 極数：2、3、4、5、6    |                           |

**DF 57 H - 2 P - 2.4 V**

④ ⑥

|        |  |
|--------|--|
| ④ 極数：2 | ⑥ ピッチ：2.4mm<br>(3芯の真中ピン抜き：定格電圧100V対応品) |
|--------|--|

### ●ソケットコネクタ

**DF 57 H - \* S - 1.2 C**

① ② ③ ④ ⑤ ⑥ ⑦ ⑧

|                              |                      |
|------------------------------|----------------------|
| ① シリーズ名：DF                   | ⑤ 極数：2、3、4、5、6       |
| ② シリーズNo.：57                 | ⑥ コネクタ種別<br>S：圧着ソケット |
| ③ 適合電線サイズ<br>無：AWG#28～AWG#34 | ⑦ ピッチ：1.2mm          |
| ④ 挿入ガイドキー<br>H：有り            | ⑧ 結線部形態<br>C：圧着ソケット  |

**DF 57 A H - \* S - 1.2 C**

③ ⑤

|                              |            |
|------------------------------|------------|
| ③ 適合電線サイズ<br>A：AWG#26～AWG#34 | ⑤ 極数：2、5、6 |
|------------------------------|------------|

### ●圧着端子

**DF 57 - 2830 SCF A**

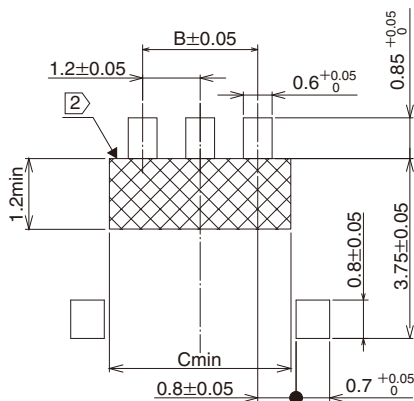
① ② ③

|   |                                  |
|---|----------------------------------|
| ① 適合電線サイズ<br>2628：AWG#26～AWG#28<br>2830：AWG#28～AWG#30<br>3234：AWG#32～AWG#34 | ② 形態種別／梱包種別<br>SCF：ソケットコンタクト・リール |
|   | ③ めっき仕様<br>なし：すずめっき<br>A：金めっき    |

## ■ストレートピンヘッダー、SMT



推奨基板寸法図 (t=1mm)



単位：mm

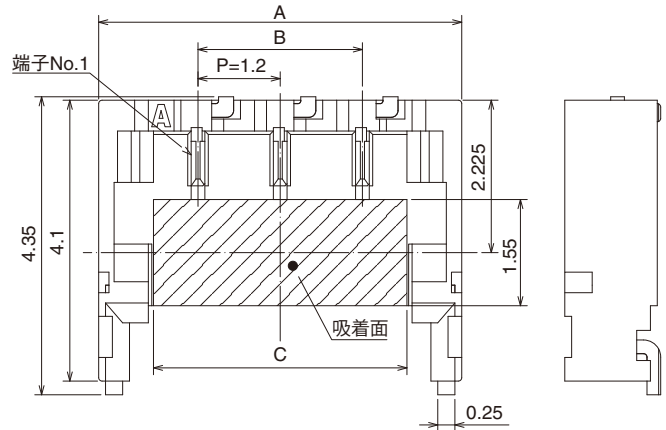
| 製品番号              | HRS No.       | 極数 | A   | B   | C   |
|-------------------|---------------|----|-----|-----|-----|
| DF57H-2P-1.2V(**) | 666-0104-7 ** | 2  | 4.1 | 1.2 | 2.5 |
| DF57H-3P-1.2V(**) | 666-0105-0 ** | 3  | 5.3 | 2.4 | 3.7 |
| DF57H-4P-1.2V(**) | 666-0106-2 ** | 4  | 6.5 | 3.6 | 4.9 |
| DF57H-5P-1.2V(**) | 666-0107-5 ** | 5  | 7.7 | 4.8 | 6.1 |
| DF57H-6P-1.2V(**) | 666-0108-8 ** | 6  | 8.9 | 6.0 | 7.3 |

【仕様番号】\*\*

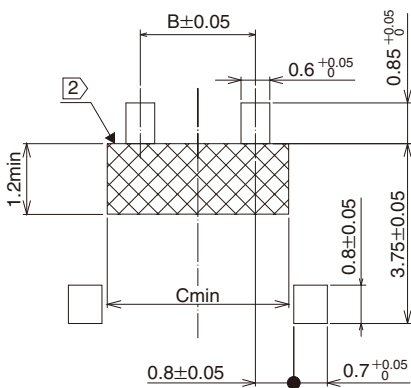
- (21) : すずめっき、色：ブラック
- (23) : すずめっき、色：ベージュ
- (51) : 金めっき、色：ブラック

(注1) エンボス梱包品は、リールの倍数にてご注文ください。(1リール：5,000個梱包)

② ②部にはパターンがあり、レジスタが行われていない場合、コネクタ端子と接触する可能性がありますのでご注意ください。



推奨基板寸法図 (t=1mm)

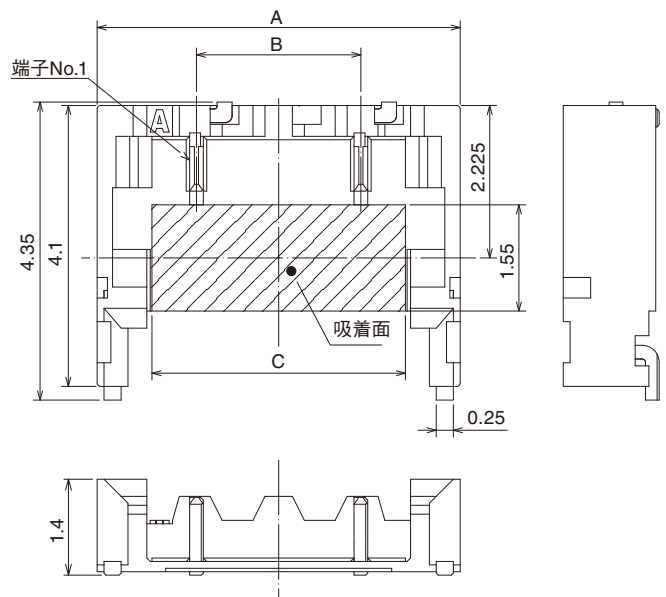


単位：mm

| 製品番号              | HRS No.       | 極数 | A   | B   | C   |
|-------------------|---------------|----|-----|-----|-----|
| DF57H-2P-2.4V(**) | 666-0109-0 ** | 2  | 5.3 | 2.4 | 3.7 |

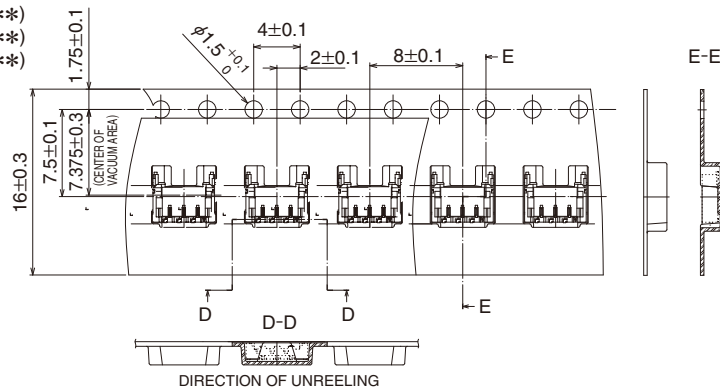
【仕様番号】\*\*

- (21) : すずめっき、色：ブラック
- (23) : すずめっき、色：ベージュ

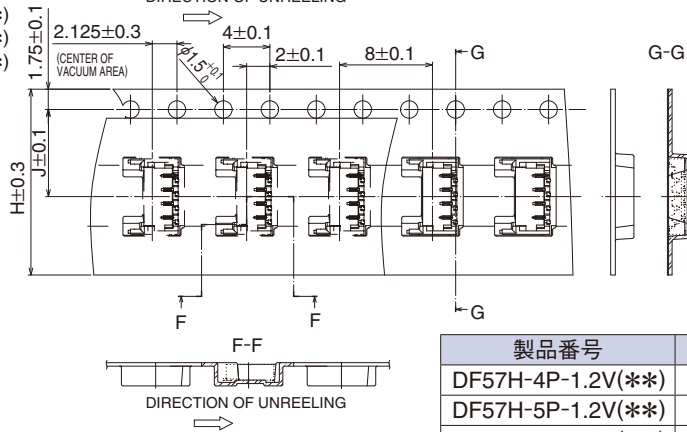


● 梱包図

- DF57H-2P-1.2V(\*\*)
- DF57H-3P-1.2V(\*\*)
- DF57H-2P-2.4V(\*\*)



- DF57H-4P-1.2V(\*\*)
- DF57H-5P-1.2V(\*\*)
- DF57H-6P-1.2V(\*\*)



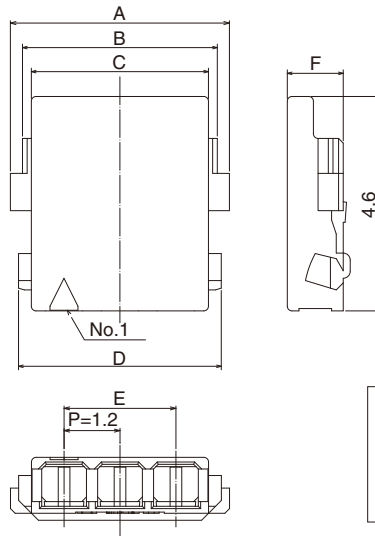
単位：mm

| 製品番号              | 極数 | H  | J    |
|-------------------|----|----|------|
| DF57H-4P-1.2V(**) | 4  | 16 | 7.5  |
| DF57H-5P-1.2V(**) | 5  | 16 | 7.5  |
| DF57H-6P-1.2V(**) | 6  | 24 | 11.5 |

■ 圧着ソケット



※写真は3極品です。



**【仕様番号】\*\***  
 なし：材質：PBT、色：ホワイト  
 (08)：材質：LCP、色：ベージュ  
 (15)：材質：LCP、色：ブラック

単位：mm

| 製品番号              | HRS No.       | 極数 | A   | B    | C   | D   | E   | F   |
|-------------------|---------------|----|-----|------|-----|-----|-----|-----|
| DF57H-2S-1.2C(**) | 666-0100-6 ** | 2  | 3.5 | 2.98 | 2.6 | 3.2 | 1.2 | 1.2 |
| DF57H-3S-1.2C(**) | 666-0012-0 ** | 3  | 4.7 | 4.18 | 3.8 | 4.4 | 2.4 | 1.2 |
| DF57H-4S-1.2C(**) | 666-0101-9 ** | 4  | 5.9 | 5.38 | 5.0 | 5.6 | 3.6 | 1.2 |
| DF57H-5S-1.2C(**) | 666-0102-1 ** | 5  | 7.1 | 6.58 | 6.2 | 6.8 | 4.8 | 1.2 |
| DF57H-6S-1.2C(**) | 666-0103-4 ** | 6  | 8.3 | 7.78 | 7.4 | 8.0 | 6.0 | 1.2 |

(注) 販売数量は1パック(1,000個入り)単位ですので、パック単位でご注文ください。

■ AWG#26 適用コネクタ

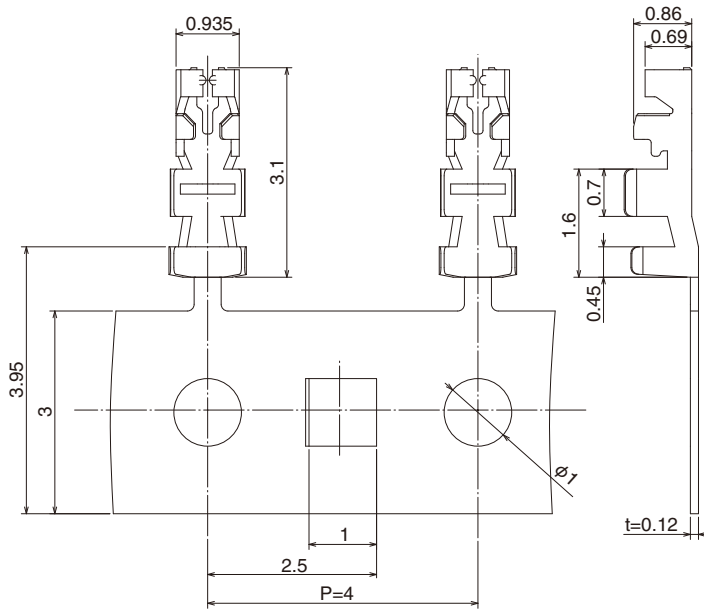
単位：mm

| 製品番号               | HRS No.       | 極数 | A   | B    | C   | D   | E   | F   |
|--------------------|---------------|----|-----|------|-----|-----|-----|-----|
| DF57AH-2S-1.2C(**) | 666-0112-0 ** | 2  | 3.5 | 2.98 | 2.6 | 3.2 | 1.2 | 1.4 |
| DF57AH-5S-1.2C(**) | 666-0110-0 ** | 5  | 7.1 | 6.58 | 6.2 | 6.8 | 4.8 | 1.4 |
| DF57AH-6S-1.2C(**) | 666-0111-2 ** | 6  | 8.3 | 7.78 | 7.4 | 8.0 | 6.0 | 1.4 |

(注) 販売数量は1パック(1,000個入り)単位ですので、パック単位でご注文ください。

**【仕様番号】\*\***  
 なし：材質：PBT、色：ブラック  
 (10)：材質：PBT、色：ホワイト  
 (15)：材質：LCP、色：ブラック

■ 圧着端子



【仕様番号】  
 無し : 1リール 40,000本巻き  
 (41) : 1リール 35,000本巻き

| 製品番号              | HRS No.       | 種別    | 数量            | 処理    | 適合電線          | 適合ソケットコネクタ         |
|-------------------|---------------|-------|---------------|-------|---------------|--------------------|
| DF57-2628SCF(41)  | 666-0013-3 41 | リール端子 | 1リール35,000本巻き | すずめっき | AWG#26~AWG#28 | DF57AH-*S-1.2C(**) |
| DF57-2628SCFA(41) | 666-0033-0 41 | リール端子 | 1リール35,000本巻き | 金めっき  |               |                    |
| DF57-2830SCF      | 666-0001-4    | リール端子 | 1リール40,000本巻き | すずめっき | AWG#28~AWG#30 | DF57H-*S-1.2C(**)  |
| DF57-2830SCFA     | 666-0034-3    | リール端子 | 1リール40,000本巻き | 金めっき  |               |                    |
| DF57-3234SCF      | 666-0016-1    | リール端子 | 1リール40,000本巻き | すずめっき | AWG#32~AWG#34 | DF57AH-*S-1.2C(**) |
| DF57-3234SCFA     | 計画中           | リール端子 | 1リール40,000本巻き | 金めっき  |               |                    |

(注) 販売数量は1リール単位ですので、リールの倍数にてご注文ください。

● 適合電線 (すずめっき軟銅線)

| 製品番号                                  | 導体サイズ (芯線構成)         | 被覆外形                | 推奨電線                           |
|---------------------------------------|----------------------|---------------------|--------------------------------|
| DF57-2628SCF(41)<br>DF57-2628SCFA(41) | AWG#26 (7本/φ0.16mm)  | φ0.88mm以下           | UL3302, UL3610                 |
|                                       | AWG#28 (7本/φ0.127mm) |                     | —                              |
| DF57-2830SCF<br>DF57-2830SCFA         | AWG#28 (7本/φ0.127mm) | φ0.5mm<br>~φ0.63mm  | UL1571(細線),<br>UL10584(ETFE電線) |
|                                       | AWG#30 (7本/φ0.102mm) |                     |                                |
| DF57-3234SCF                          | AWG#32 (7本/φ0.08mm)  | φ0.32mm<br>~φ0.42mm | —                              |
|                                       | AWG#34 (7本/φ0.08mm)  |                     |                                |

● ストリップ長  
1.0 ~ 1.4mm

(注1) 適用電線以外の電線をご使用の際は、弊社営業担当へご相談ください。

(注2) ストリップ長は参考値になります。圧着後の各寸法が規格値を満足するように調整してください。

詳細は圧着品質基準書 (ATAD-H0404) をご参照ください。

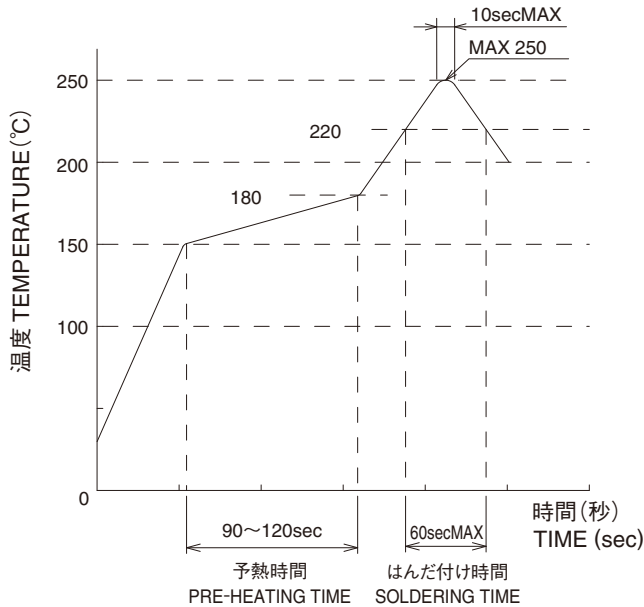
◆ 適用圧着工具

| 種類       | 製品番号                  | HRS No.    | 適合コンタクト           |
|----------|-----------------------|------------|-------------------|
| アプリケーション | AP105-DF57-2628S      | 901-4622-2 | DF57-2628SCF(41)  |
|          |                       |            | DF57-2628SCFA(41) |
|          | AP105-DF57-2830S      | 901-4618-5 | DF57-2830SCF      |
|          | AP105-DF57-2830SA     | 901-4645-5 | DF57-2830SCFA     |
|          | AP105-DF57-3234S      | 901-4629-1 | DF57-3234SCF      |
| プレス本体    | CM-105C               | 901-0001-0 | —                 |
| ハンドツール   | HT305/DF57-2830HC(注2) | 902-4635-0 | DF57-2830SCF      |
| 抜き工具     | DF-C-PO(B)            | 550-0179-2 | DF57-****SCF(A)   |

(注1) 弊社指定の工具以外が原因で発生した問題につきましては、保証の対象外となります。

(注2) 使用電線は、UL1571細線タイプ (AWG#28~30) に限ります。

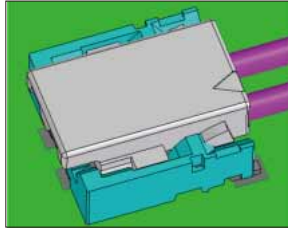
## ◆ 使用上のご注意

|                                       |   |
|---------------------------------------|---|
| <p>1. 推奨温度プロファイル<br/>(鉛フリー実装対応)</p>   |  <p><b>【適用条件】</b></p> <ol style="list-style-type: none"> <li>1. ピーク温度 : MAX250°C</li> <li>2. 加熱部 : 220°C以上、60sec 以内</li> <li>3. 予熱部 : 150 ~ 180°C、90 ~ 120sec</li> <li>4. 回数 : 2 回以内</li> </ol> <p>*測定は端子リード部としています。<br/>     クリームはんだの種類、メーカー、基板サイズ、その他の実装部材等の条件により異なる場合がありますので、実装状態を十分ご確認の上ご使用ください。<br/>     (注1)この温度プロファイルは推奨値です。</p>   |
| <p>2. 推奨手はんだ条件</p>                    | <p>はんだこて温度 350 ± 10°C、はんだ時間 3 秒以内</p>   |
| <p>3. 推奨スクリーン厚さ、開口率<br/>(パターン面積比)</p> | <p>厚さ 0.1mm、開口率:100%</p>  |
| <p>4. 基板の反り</p>                       | <p>コネクタ両端部を基準とし、コネクタ中央部にて Max0.02mm</p>   |
| <p>5. 洗浄条件</p>                        | <p>IPA 洗浄可。(洗浄により、挿抜感等が変わることが考えられますので、洗浄は推奨致しません。その他の洗浄液をご使用の場合はご相談ください。)</p>   |
| <p>6. 注意事項</p>                        | <ul style="list-style-type: none"> <li>■ 圧着ソケットへ圧着端子を挿入する際は、性能信頼性を維持する為、斜めに挿入しないでください。</li> <li>■ ハーネス時に於ける取り扱い上の注意事項は別途『DF57シリーズハーネス手順書(ATAD-H0421)』および『圧着条件票』をご参照ください。</li> <li>■ 基板実装されていない状態での挿抜は、破損、端子の変形等の原因となりますので、ご注意ください。</li> <li>■ 電線を持つての抜去は、破損の原因となりますので、ご注意ください。</li> <li>■ 手はんだの際は、コネクタのフラックス上がりの原因となるフラックスの塗布は行わないでください。</li> <li>■ 本製品は製造ロットにより、成形品の色相に多少の違いを生じる場合がありますが、製品性能には影響ありません。</li> <li>■ 挿抜時に於ける取り扱い上の注意事項は別途『DF57H 挿抜手順書(ATAD-H0652)』をご参照ください。</li> </ul> |

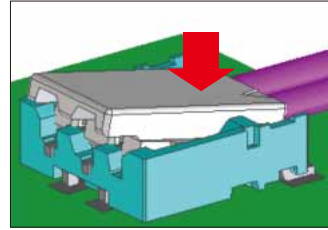
7. 挿抜操作方法

嵌合操作

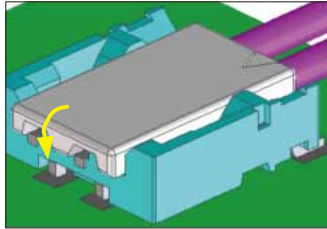
①外形を合せて位置決めする



②ケーブル側を挿入

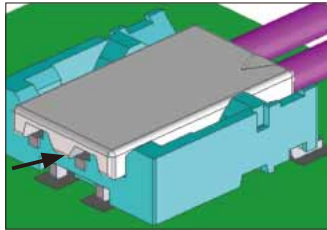


③接点部側を押す

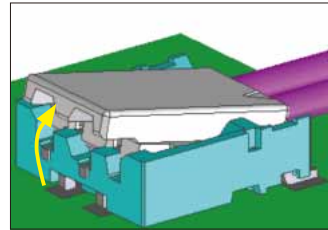


抜去操作

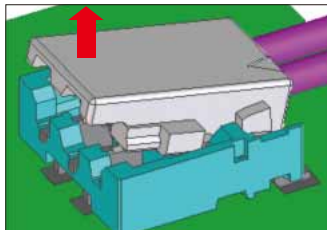
①レバーを引っ掛ける



②引き上げて簡易ロックを解除



③強化ロックも外れ、抜去完了



8. 嵌合組合せ

|          |       |      |       |      |
|----------|-------|------|-------|------|
| ヘッダーコネクタ | DF57H |      | DF57  |      |
| ソケットコネクタ | DF57H | DF57 | DF57H | DF57 |
| 嵌合可否     | 可     | 可    | 否     | 可    |
| 挿入ガイド機構  | 有     | 無    | —     | 無    |